

3 日常点検と不具合時の対応

⊗ 危険ですのでご自分で修理しないでください。

以下に記載する不具合の現象が見られないか、日常点検をお願いいたします。
不具合の現象があるまま長時間使い続けると、まれに発煙、火災、感電などに至る恐れがあります。

⓪ 不具合がある場合は、直ちに使用を中止して安全な場所へ移動し、販売店へご連絡ください。

主な不具合の現象 (日常点検)	予想される原因	対処方法
1. フレーム・ブラケット・振れ止め棒の変形・脱落等の破損がある。	看板全体 各部部材の変形・破損 ボルト・ねじ類のゆるみ・脱落	部材の補修・交換等は販売店にご依頼ください。
2. 表示板にゆがみ・変形・破損がある。表示板が割れている。	表示板廻り 経年劣化による変形・破損 フレームの変形・破損	
3. 風が吹くと大きくゆれる。ガタガタと異音がある。	ブラケット廻り ブラケットの変形・破損 ボルト・ねじ類のゆるみや脱落	
4. 著しい錆によって強度や機能に障害がある。	振れ止め棒廻り 振れ止め棒の変形・破損 ボルト・ねじ類のゆるみや脱落	
	看板内部 内部補強・ボルト・ねじ類の錆 水抜きの不具合	
5. LEDランプが点灯しない。チラつく・点滅をくりかえす。内部から異音が聞こえる。	ブラケット廻り ブラケット・ボルト・ねじ類の錆 シーリング不良	
	電装品廻り LEDランプの不具合・故障・寿命 電源の不具合・故障・寿命 配線コード・結線部の不具合 使用する電圧の異常	
6. 煙、臭いなどの異常を感じる。	電装品廻り 電装品の水没 配線コード・結線部の不具合	
	一次側電源 漏電・過電圧	
7. 漏電ブレーカーが落ちる。		

■メモ (おぼえのために記入しておくとう便利です。)

お 買 い 上 げ 日	年 月 日
購 入 先	TEL () -
品 名 ・ 品 番	

タテヤマアドバンス

アルミ突出し看板

小型/1.5~2尺

取扱説明書

ADR-1508・2508Y・2508T・2208T-LED
AD -1508・2508Y・2508T・2208T-LED

このたびはタテヤマアドバンスの製品をお買い上げいただき、まことにありがとうございます。
この製品を正しく安全にご使用いただくために、この取扱説明書をよくお読みください。

この取扱説明書は、
いつでもお読みいただけるよう **大切に保管** してください。

この取扱説明書に記載した注意事項は、安全に関する重要な内容を示しています。
人身事故や財産の損害を未然に防止するために、次のような記号表示をしております。
内容をよく理解した上で、本書の内容 (指示) にしたがってください。

安全に関する記号	記号の意味
⚠ 注意	取り扱いを誤った場合、ケガをしたり、商品が破損することが予想されることを示します。
⓪	「必ず行っていただく事」を示しています。
⊗	してはいけないことを示しています。

<もくじ>

- 1. 安全のために必ずお守りください 1
- 2. 製品各部の名称と仕様 2・3
- 3. 日常点検と不具合時の対応 5

1 安全のために必ずお守りください

⚠️ 注意

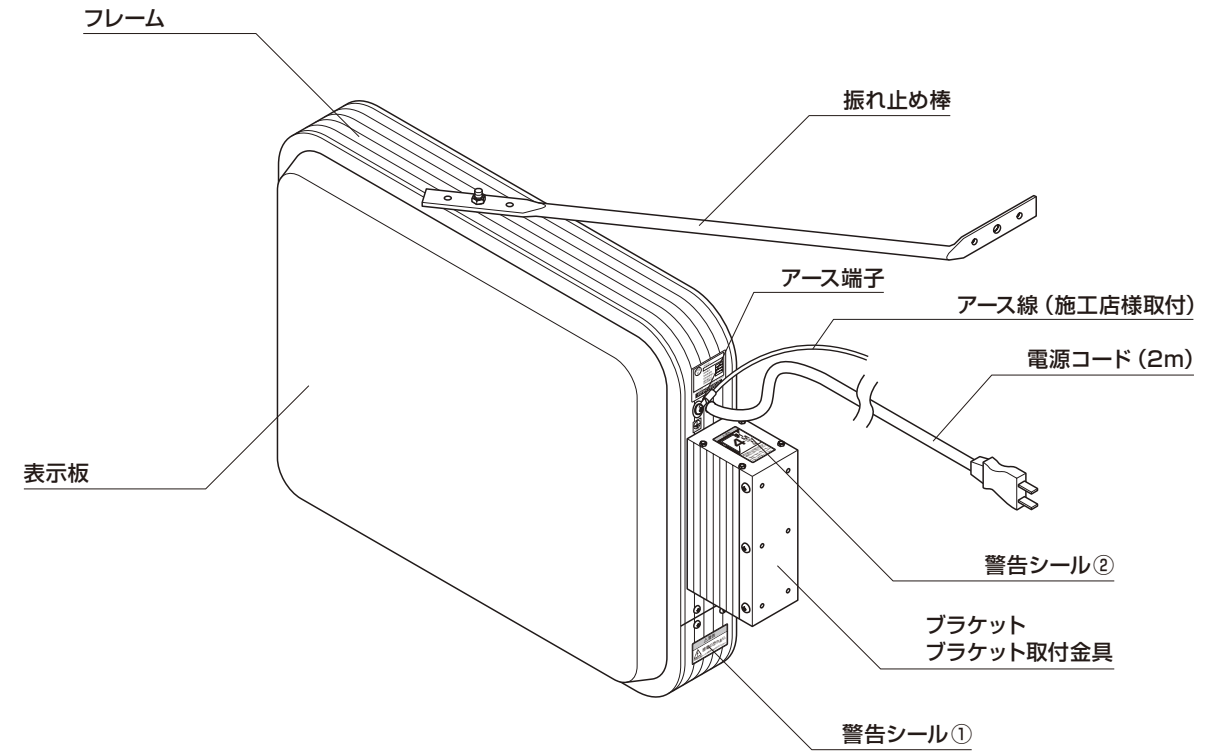
- ❗ **突風・地震などの自然災害、物（飛来物等）がぶつかる等、看板に破損があった場合、ただちに電源スイッチを切り、使用を中止してください。**
看板の破損が原因で人身事故や火災などの発生が予測されます。事故の発生を未然に防ぐためにも早急な処置を施す必要があります。
- ❗ **保守点検・修理は販売店に依頼してください。**
- ⊘ **製品に何かを取り付けたり改造しないでください。**
看板強度の低下や電装品の故障の原因になります。
- ⊘ **電源コードを継ぎ足して使用しないでください。**
電源コードの届く範囲にコンセントがない場合、コンセントを新たに設置してください。漏電の原因になります。
- ❗ **看板を屋外に設置する場合は、防水コンセントをご使用ください。**
防水コンセントがない場合は、防水コンセントを新たに設置してください。漏電の原因になります。
- ❗ **歩行者の安全確保が必要な場合は、看板の角にクッション材（接着タイプ）等をご使用ください。**
- ⊘ **高温な場所や製品に直射日光が当たる状態でLEDランプを点灯させないでください。**
温度上昇によるLEDランプの短寿命や一時的な明るさ低下、不点灯の原因となります。
- ❗ **アース線が接続された状態でご使用ください。**
アース線が接続されていないと、感電するおそれがあります。
- ❗ **LEDランプの交換は必ず販売店にご相談ください。**
ご自身で行われると事故や故障の原因となります。
- ⊘ **点灯中や消灯直後は電装品（LEDランプ・電源）が高温となっていますので、手を触れないでください。**
やけどの原因となります。
- ⊘ **LEDランプは不点灯や点滅状態で使用または、放置しないでください。**
放置すると感電、電装品の故障、発煙、火災の原因になります。LEDランプが露出していないため、正常に点灯していなくても気付かない場合もありますので、ご注意願います。
- ⊘ **電装品（LEDランプ・電源）の近くに可燃物を設置しないでください。**
電装の故障、発煙、火災の原因になります。
- ⊘ **湿気の多い場所や、温風およびストーブなどの熱器具のそばでの使用など、高温になる場所では使用しないでください。**
電装の故障、発煙、火災の原因になります。
- ⊘ **点灯確認の際、電源スイッチのON・OFFを繰り返さないでください。**
電源OFF後は2分以上経過してからONにしてください。LEDランプの破損や感電の恐れがあります。
- ⊘ **表示された電源電圧（定格電圧±6%）以外の電圧で使用しないでください。**
- ❗ **電装品（LEDランプ・電源）の周囲温度は-10℃～50℃以内でご使用ください。**

安全にご使用いただくために販売店による定期的な保守点検をおすすめします。（一年に一度以上）

- **アルミフレームに付着した汚れは、軽いうちに早めの清掃をおすすめします。**
アルミフレームの表面に付着した汚れを長時間放っておくと、大気中の湿気や雨水の影響で汚れが腐食の原因になります。一年に一度の水拭きをおすすめします。
- **看板内部の腐食・損傷は外部から判断できません。看板内部の定期的な保守点検と補修が必要です。**
大雨や強風により、雨水や大気中の湿気やホコリ・チリが看板内に浸入して腐食・損傷の原因になります。
- **長時間の使用で、電線被覆や電装品の経年劣化・ボルトねじ類のゆるみ等が生じます。事故防止のため定期的な保守点検をおこない、不具合があれば補修・部材交換をお願いします。**

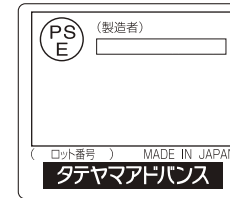
2 製品各部の名称と仕様

仕様				
品番	ADR-1508T-LED	AD-1508T-LED	ADR-2508YT-LED	AD-2508YT-LED
姿図				
W×H×D	450×450×80(総厚130)		620×450×80(総厚130)	
重量	3kg		4kg	
表示板	アクリル樹脂成型板 乳白色(2.0mm)			
LEDランプ	直管型LEDランプ(400形) 1灯		直管型LEDランプ(20形) 1灯	
定格消費電力	9W		12W	
総合VA(皮相電力)	9VA		12VA	
電圧	100V			
周波数	50Hz/60Hz			
電源コード	差込みプラグ付キャプタイヤケーブル(2m)			
フレーム	アルミニウム合金押出形材 (JIS A6063S-T5)〈シルバー〉			
ブラケット	アルミニウム合金押出形材			
ブラケット取付金具	鋼板(SPHC)			
振れ止め棒	L=700×1本			



仕様				
品番	ADR-2508TT-LED	AD-2508TT-LED	ADR-2208T-LED	AD-2208T-LED
姿図				
W×H×D	450×620×80(総厚130)		620×620×80(総厚130)	
重量	4kg		6kg	
表示板	アクリル樹脂成型板 乳白色(2.0mm)			
LEDランプ	直管型LEDランプ(20形) 1灯			
定格消費電力	12W			
総合VA(皮相電力)	12VA			
電圧	100V			
周波数	50Hz/60Hz			
電源コード	差込みプラグ付キャプタイヤケーブル(2m)			
フレーム	アルミニウム合金押出形材 (JIS A6063S-T5)〈シルバー〉		アルミニウム合金押出形材 (JIS A6063S-T5)〈シルバー・ブラック〉	
ブラケット	アルミニウム合金押出形材			
ブラケット取付金具	鋼板(SPHC)			
振れ止め棒	L=700×1本		L=940×1本	

表示シール



警告シール①



警告シール②



アース端子シール



ADR-2508YT-LEDの場合