

8 保守点検と不具合時の対応

長期間の使用で、電線被覆や電装品の経年劣化・ボルトねじ類のゆるみ等が生じます。
事故防止のため定期的な保守点検をおこない、不具合があれば補修・部材交換をお願いします。

主な不具合の現象 (保守点検)	点検箇所		対処方法
1. フレーム・箱脚の変形・脱落等の破損がある。	看板全体 (破損箇所以外の部材も含む)	各部部材の変形・破損	交換
		ボルト・ねじ類のゆるみ・脱落	締め直し・補充
2. 表示板にゆがみ・変形・破損がある。 表示板が割れている。	表示板廻り	経年劣化による変形・破損	交換
		外的要因によるヒビ割れ・破損	交換
		フレームの変形・破損	補修・交換
3. 風が吹くと大きくゆれる。 ガタガタと異音がある。	箱脚廻り	箱脚の変形・破損	交換
		ボルト・ねじ類のゆるみや脱落	締め直し・補充
4. 著しい錆によって強度や機能に障害がある。	看板内部	内部補強・ボルト・ねじ類の錆	補修・交換
		水抜きの不具合	補修
5. LEDランプが点灯しない。 チラつく・点滅をくりかえす。 内部から異音が聞こえる。	箱脚廻り	箱脚・ボルト・ねじ類の錆	交換
		シーリング不良	補修
		LEDランプの不具合・故障・寿命	交換
6. 煙、臭い、こげ跡がある。	電装品廻り	電源の不具合・故障・寿命	交換
		配線コード・結線部の不具合	交換
		使用する電圧の異常	補修・交換
7. 漏電ブレーカーが落ちる。	電装品廻り	電装品の水没	交換
		配線コード・結線部の不具合	補修・交換
	看板本体	絶縁抵抗が30MΩ未満	補修
フレーム下枠	水抜きの不具合	補修	
一次側電源	漏電・過電圧	補修	

保守点検の際の注意事項

- 電源を切った状態で保守点検を行ってください。
やけどや感電・電装品の破損の原因になります。
- 交換品は指定の製品をご使用ください。
指定品以外の使用は、強度不足や故障の原因になります。
- 汚れを取る場合に、シンナーや溶剤で拭かないでください。
変色・劣化・破損の原因になります。軽い汚れは、水にひたし絞った柔らかい布で拭いてください。汚れがひどい場合は、薄めた中性洗剤にひたし絞った柔らかい布でふきとり、中性洗剤の成分が残らないように乾いた柔らかい布で仕上げてください。
- 保守点検時には、静電気対策を十分に行ってください。
(静電気除去シートなどを用いて、静電気をこまめに除去しながら作業をしてください)
LEDランプの破損や寿命を縮める可能性があります。

タテヤマアドバンス

アルミ突出し看板

AD-200Nシリーズ 施工要領書

AD-2220N・6220N・9220N・12220NT-LED

このたびはタテヤマアドバンスの製品をお買い上げいただき、まことにありがとうございます。
この製品を正しく安全にご使用いただくために、この施工要領書をよくお読みください。

この施工要領書は、お客様にて **大切に保管し**、
専門業者による保守点検の際にお渡し願います。

<もくじ>

1. 注意事項	1
2. 製品各部の名称と仕様	2
3. 梱包内容	3
4. 表示板の脱着 (LEDランプの交換)	4
5. 看板の取付	5~7
① 箱脚の取付	5
② 看板本体の取付	6
③ アース線の取付	6
④ 防水処理	7
6. 施工完了チェック	7
7. 取付参考図	9・10
① 鉄筋コンクリート造 (RC)	9
② ALC壁	9
③ 支柱	10
8. 保守点検と不具合時の対応	11

1 注意事項

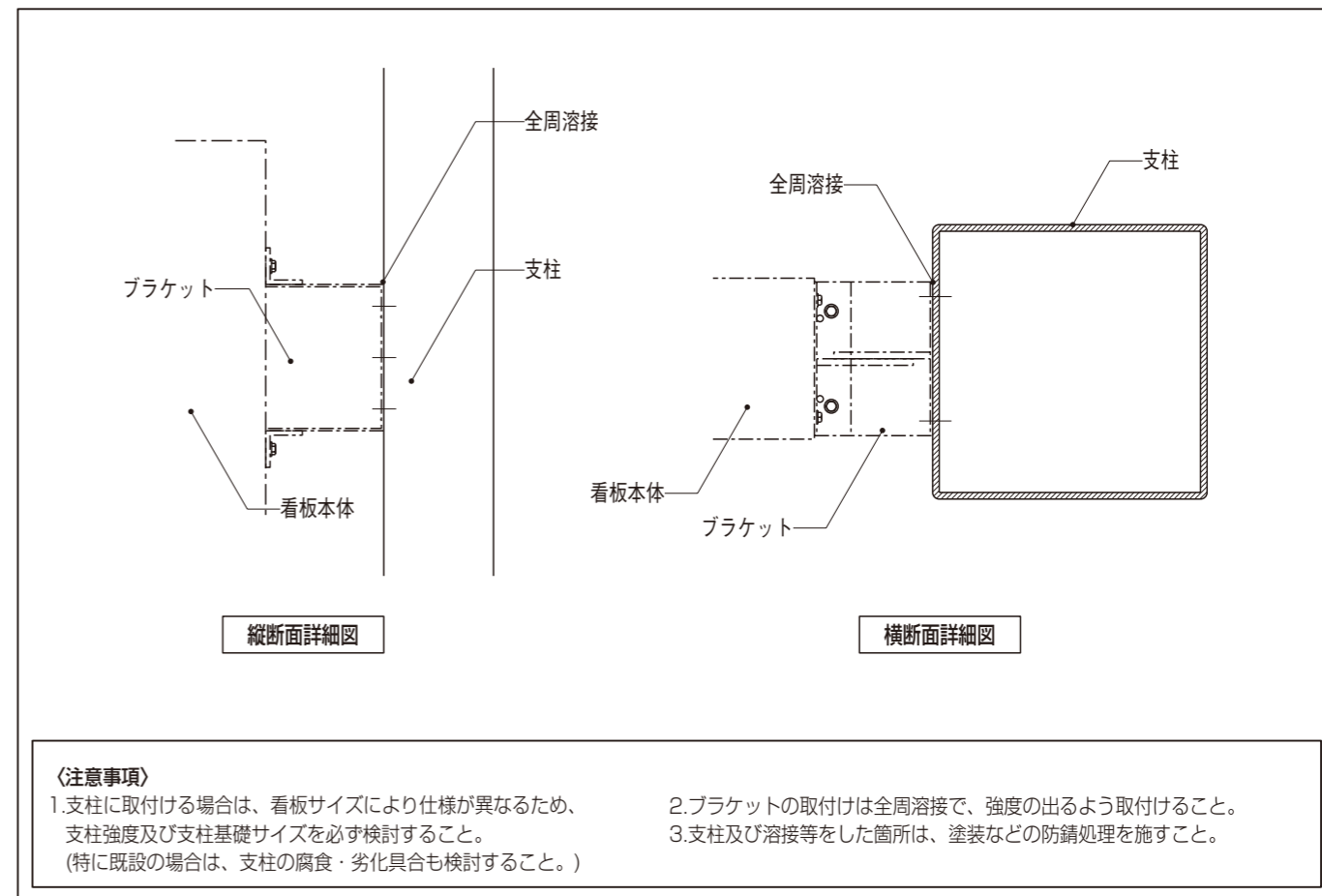
この施工要領書は、屋外広告業の届け出がある看板工事従事者を対象としています。
施工完了後であっても、安全維持のために保守点検が生じますので、この要領書は大切に保管してください。

- 本製品の取り付け高さは
AD-2220NT-LED…4m以下、AD-6220N・-9220NT-LED…8m以下、AD-12220NT-LED…10m以下です。
取付高の制限（地盤面から看板上端まで）を超える高さに設置しないでください。強風時に破損・脱落のおそれがあります。

【使用条件】
基準風速 $V_0=38\text{m/s}$ 以下で、地表面粗度区分Ⅱを満たす地域では、表示以下の設置が可能です。
基準風速とは、過去の気象データを基に、全国の市区町村ごとに定められた風速をいいます。
(平成12年 国土交通省告示 第1454号) また、地表面粗度区分とは、建物が存在する市街地の高さ方向の形成状況
(建物・地形) により建物が受ける風圧が異なるという考えを基に定めたものです。

- 環境の悪い場所への設置はしないでください。
塩害が発生する場所、腐食性ガスが発生する場所、常に振動・衝撃が発生している場所、常に高温になる場所、
粉塵が多い場所、引火する危険性がある場所への設置はしないでください。
- 製品に何かを取り付けたり、改造しないでください。
看板強度の低下や電装品の故障の原因になります。
- 歩行者の安全確保が必要な場合は、看板の角にクッション材（接着タイプ）等をご使用ください。
- 電気工事は、関連する法令・規程に従って必ず有資格者が行ってください。
漏電による火災の原因になります。
- 雷・ノイズ対策は、地域性や用途・設備などを考慮し実施してください。
- 看板専用の漏電ブレーカーを設置してください。
漏電が原因で、看板以外の電気製品に被害を与えるおそれがあります。
- アースは必ず取り付けてください。
製品にアース線は付属しておりません。施工店様でご用意ください。
- 定格入力電圧はAC100V/200Vです。
- 高温な場所や製品に直射日光が当たる状態でLEDランプを点灯させないでください。
温度上昇によるLEDランプの短寿命や一時的な明るさ低下、不点灯の原因となります。
- LEDランプは当社指定品をご使用ください。
他社のLEDランプや蛍光灯は取り付けできません。
誤使用は感電、電装品の故障、発煙、火災の原因になります。
- LEDランプの交換やお手入れは、必ず電源を切ってから行ってください。
感電・やけどの原因となります。
- 点灯中や消灯直後は電装品(LEDランプ・電源)が高温となっていますので、手を触れないでください。
やけどの原因となります。
- LEDランプは不点灯や点滅状態で使用または、放置しないでください。
放置すると感電、電装品の故障、発煙、火災の原因になります。
LEDランプが露出していないため、正常に点灯していなくても気付かない場合もありますので、ご注意願います。
- 表示された電源電圧(定格電圧 $\pm 6\%$)以外の電圧で使用しないでください。
- 点灯確認の際、電源スイッチのON・OFFを繰り返さないでください。
電源OFF後は2分以上経過してからONにしてください。LEDランプの破損や感電の恐れがあります。
- 電装品(LEDランプ・電源)の周囲温度は $-10^{\circ}\text{C}\sim 50^{\circ}\text{C}$ 以内でご使用ください。
電装の故障、発煙、火災の原因になります。
- 電装品(LEDランプ・電源)の近くに可燃物を設置しないでください。
- 組み立て・取り付け用のボルト・ねじ・金具などは、種類及び指定数を厳守してください。
- 製品には、躯体に取り付けるためのボルト・ねじ類は付属しておりません。
躯体に合わせてボルト・ねじ類を施工店様でご用意ください。
(防錆・緩み止め対策を施してください。)
- 製品には、防水処理のためのシーリング材は付属しておりません。
施工店様でご用意ください。

③ 支柱



〈注意事項〉

1. 支柱に取付ける場合は、看板サイズにより仕様が異なるため、支柱強度及び支柱基礎サイズを必ず検討すること。
(特に既設の場合は、支柱の腐食・劣化具合も検討すること。)
2. ブラケットの取付けは全周溶接で、強度の出るよう取付けること。
3. 支柱及び溶接等をした箇所は、塗装などの防錆処理を施すこと。

7 取付参考図

① 鉄筋コンクリート造(RC)

縦断面詳細図

横断面詳細図

AD-6220NT-LEDの場合

〈注意事項〉

- 1.コンクリート強度は十分な強度を持つものとする。必ず取付け前に躯体強度を検討すること。
- 2.ケミカルアンカー施工者は、日本建築あと施工アンカー協会認定の「あと施工アンカー主任技士及び施工士」有資格者であること。
- 3.取付躯体面に凹凸のある場合はスペーサー(材質:ステンレス鋼板)を使用して、水平・垂直を出し、ガタ付きのないよう止めること。
- 4.ボルト・壁面、及び壁面・ブラケットとの防水処理を必ず施すこと。

② ALC壁

縦断面詳細図

横断面詳細図

〈注意事項〉

- 1.(新設)…建築工事にて看板取付位置に下地材を入れ、縫ボルトにてALC壁をはさみ込み止める。
- 2.(既設)…看板取付位置のALC壁仕上材撤去の上、看板取付位置に下地材を入れ止める。
- 3.取付け下地は十分な強度を持つものとする。
- 4.ALC壁に直付けはしないこと。
- 5.取付躯体面に凹凸のある場合はスペーサー(材質:ステンレス鋼板)を使用して、水平・垂直を出し、ガタ付きのないよう止めること。
- 6.ボルト・壁面、及び壁面・ブラケットとの防水処理を必ず施すこと。

2 製品各部の名称と仕様

表示シール

(製造者)

(ロット番号) MADE IN JAPAN

タデマアトバンス

警告シール①

警告

感電の恐れあり。

感電注意 アースを確実に取り付けてください

警告シール②

警告

8M以下

表示面以上の取り付けは絶対に行わないでください
(物販部から直接上層までの高さ)
 (当製品は上記高さ以下での使用を前提に構造設計されています)

AD-2220N 4M
 AD-6220N 8M
 AD-9220N 8M
 AD-12220N 10M

アース端子シール

アース端子

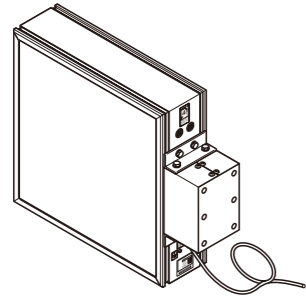
品番	仕様			
	AD-2220NT-LED	AD-6220NT-LED	AD-9220NT-LED	AD-12220NT-LED
姿図				
W×H×D	650×650×200 (総厚200)	650×1800×200 (総厚200)	650×2700×200 (総厚200)	650×3600×204 (総厚204)
重量	17kg	40kg	53kg	84kg
表示板	アクリル平板 乳白色 [3.0mm]	アクリル平板 乳白色 [3.0mm]	アクリル平板 乳白色 [3.0mm]	アクリル平板 乳白色 [5.0mm]
LEDランプ	直管型LEDランプ (20形)2灯	直管型LEDランプ (40形)2灯、(20形)2灯	直管型LEDランプ (40形)4灯	直管型LEDランプ (40形)6灯
総合VA (皮相電力)	25VA	71VA	93VA	139VA
電圧・周波数	100V/200V・50Hz/60Hz共用			
電源コード	キャプタイヤケーブル (2m)			
フレーム	アルミニウム合金押出型材 (JIS A6063S-T5) 〈シルバー・ブラック〉			
箱脚	鋼板 (SPHC)・丸鋼 (SS400)			
箱脚カバー	アルミニウム合金板 (アクリル樹脂塗装) 〈シルバー・ブラック〉			
ネコアングル	SS400 (有色クロメート)			

注 LEDランプは**当社指定品**をご使用ください。

3 梱包内容

AD-2220NT-LEDの場合

●完成品

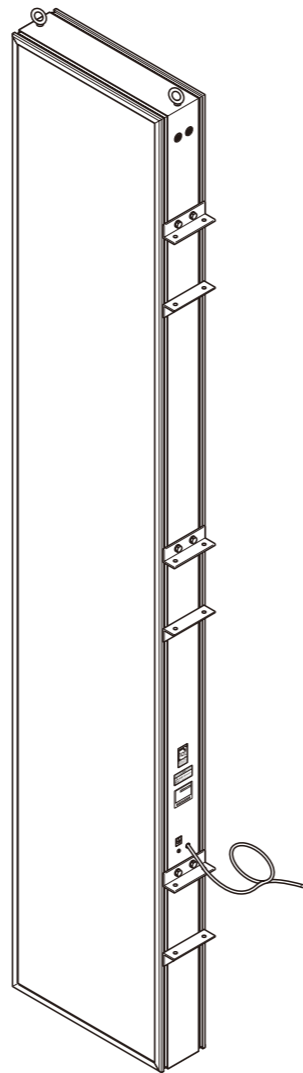
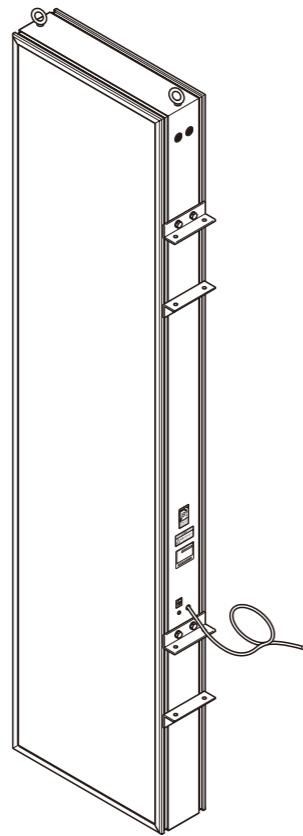
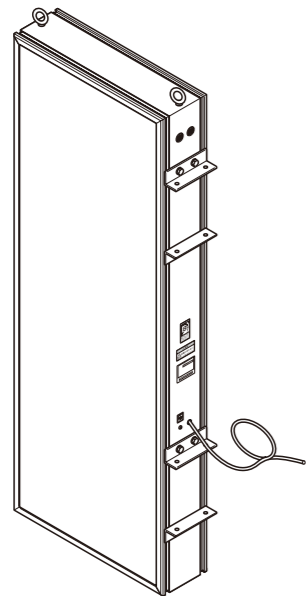


AD-6220N・9220N・12220NT-LEDの場合

●看板本体/AD-6220NT-LED

●看板本体/AD-9220NT-LED

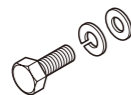
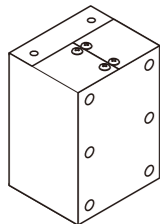
●看板本体/AD-12220NT-LED



●箱脚セット

■箱脚(カバー付)

■箱脚ボルトセット(4本)



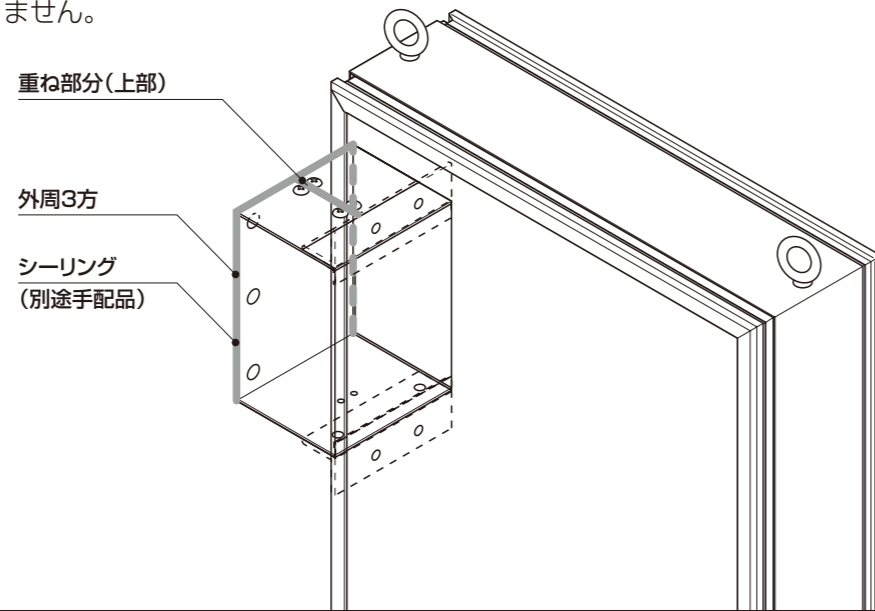
・六角ボルト M12×40/4本
 ・ばね座金/4個
 ・平座金/4個

品番	セット数	梱包数
AD-6220N・9220NT-LED	2セット入	1
AD-12220NT-LED	3セット入	1

④ 防水処理

箱脚カバーと躯体の境目（外周3方）と箱脚カバーの重ね合わせ部分（上面のみ）に「シーリング材」（別途手配品）で防水処理を行ってください。

※ シーリング材は付属しておりません。
施工店様でご用意ください。



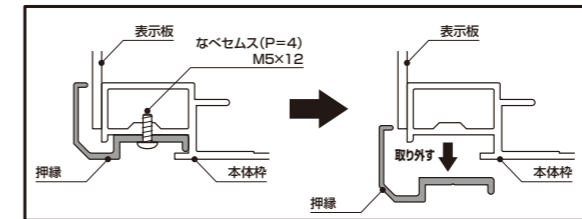
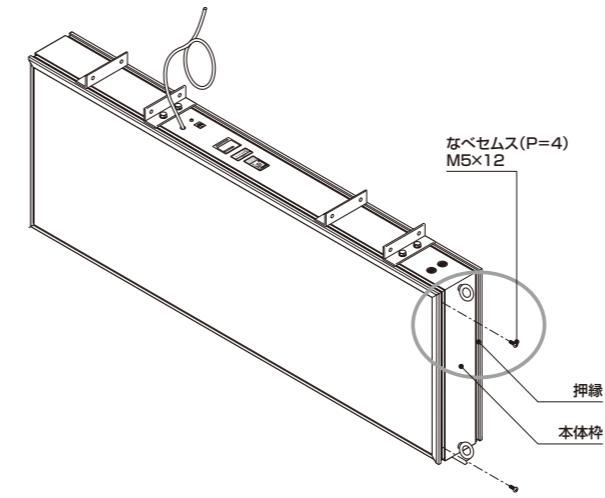
6 施工完了チェック

<p>■ 看板本体の取り付け確認</p>	<input type="checkbox"/> 傾きやゆがみはないか <input type="checkbox"/> ボルト・ねじはしっかり締めつけてあるか <input type="checkbox"/> キズ・損傷はないか <input type="checkbox"/> シーリングは施したか <input type="checkbox"/> アース線は取り付けられたか
<p>■ 表示板の取り付け確認</p>	<input type="checkbox"/> がたつきやゆがみはないか <input type="checkbox"/> ねじはしっかり締めつけてあるか <input type="checkbox"/> キズ・損傷はないか
<p>■ LEDランプの点灯確認</p>	<input type="checkbox"/> 全点灯するか <input type="checkbox"/> チラツキはないか <input type="checkbox"/> 配線コードの影が映ってないか <input type="checkbox"/> プレーカーは落ちないか

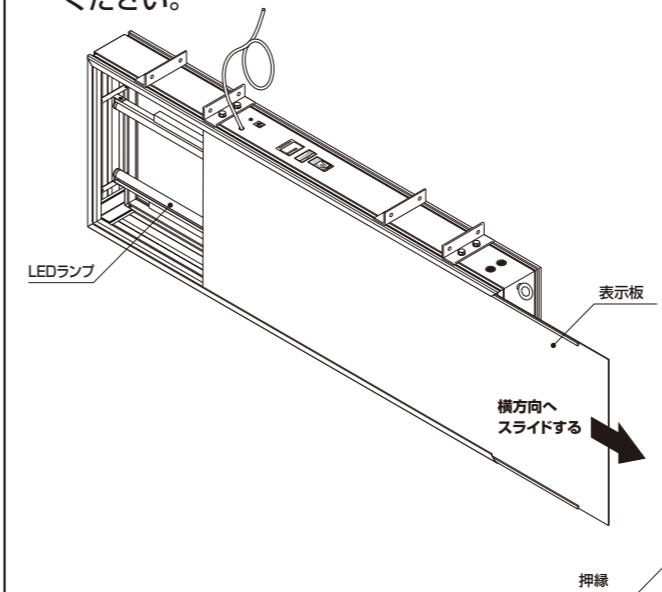
必ず以上の内容でチェックをお願いします。

4 表示板の脱着（LEDランプの交換）

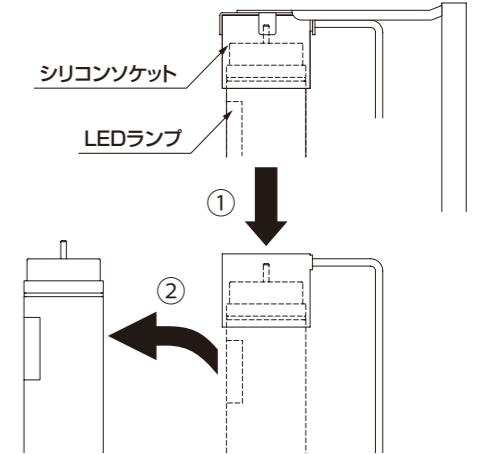
1. 押縁のなべセムス（P=4）M5×12を外します。



2. 表示板は、横方法にスライドして外します。
LEDランプの交換は、表示板の片側を外して行ってください。



3. LEDランプをシリコンソケットごと押し下げて外した後、シリコンソケットからLEDランプを抜き取ってください。

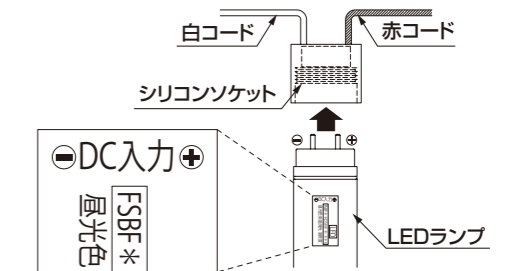


4. 取り付けは逆の手順で下記の注意事項に従ってください。

注 LEDランプは**当社指定品**をご使用ください。

※ LEDランプはラベル側をシリコンソケットに取り付けてください。このときラベルの⊕が赤コード側になるようにしてください。

(⊕⊖を逆に取り付けると点灯しません)



※ LEDランプはシリコンソケットの奥までしっかりと差し込んでください。差し込み不十分な場合電装品の故障、発煙、火災の原因となります。

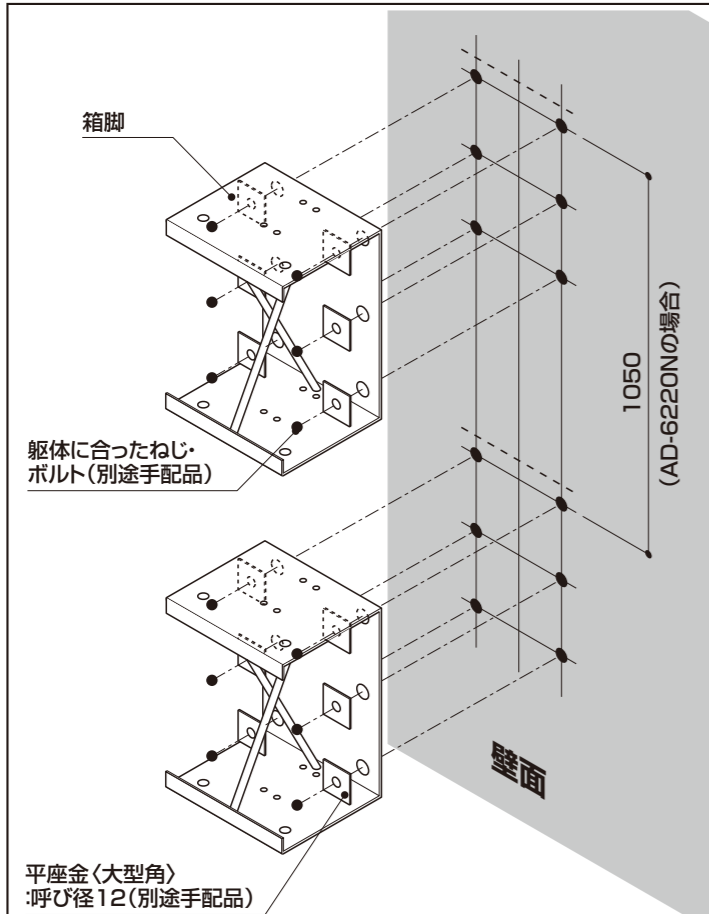
※ シリコンソケット上部に空気が溜まってしまった場合は、必ず空気を抜いた状態でご使用ください。

※ シリコンソケットは取付金具にはめこんでください。



5 看板の取付

① 箱脚の取付

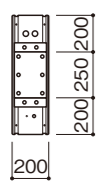


1. 箱脚の取り付けを行います。
平座金〈大型角〉: 呼び径12 (別途手配品) を各6ヶづつ挟み込み、躯体に合ったねじ・ボルト (別途手配品) で水平・垂直を確認し、しっかり締めつけてください。

参照 取り付けは、P9・10の取付参考図を参照

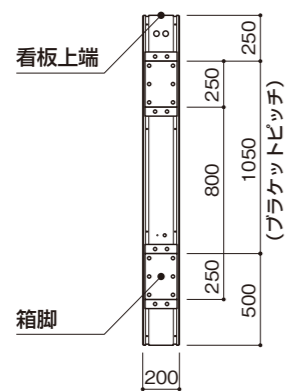
ブラケットの孔位置について

AD-2220NT-LED



看板先端

AD-6220NT-LED



250

800

1050

250

500

200

(ブラケットピッチ)

AD-9220NT-LED



250

1300

1550

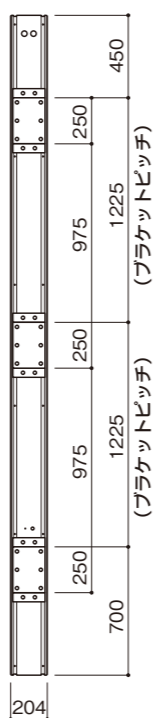
250

700

200

(ブラケットピッチ)

AD-12220NT-LED



250

975

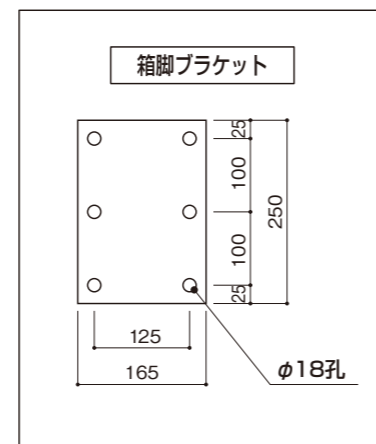
1225

250

700

204

(ブラケットピッチ)



箱脚ブラケット

○

○

○

○

25

100

100

25

250

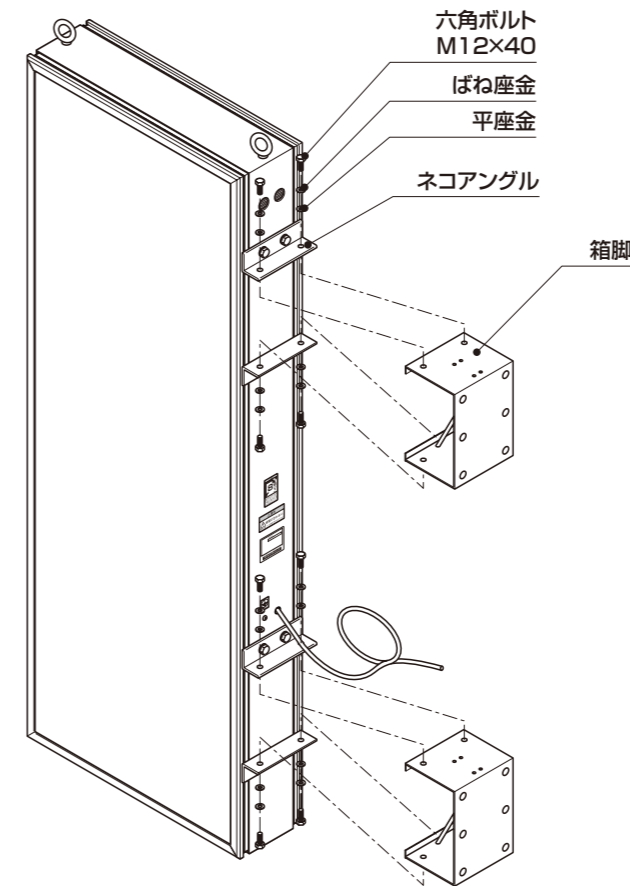
φ18孔

125

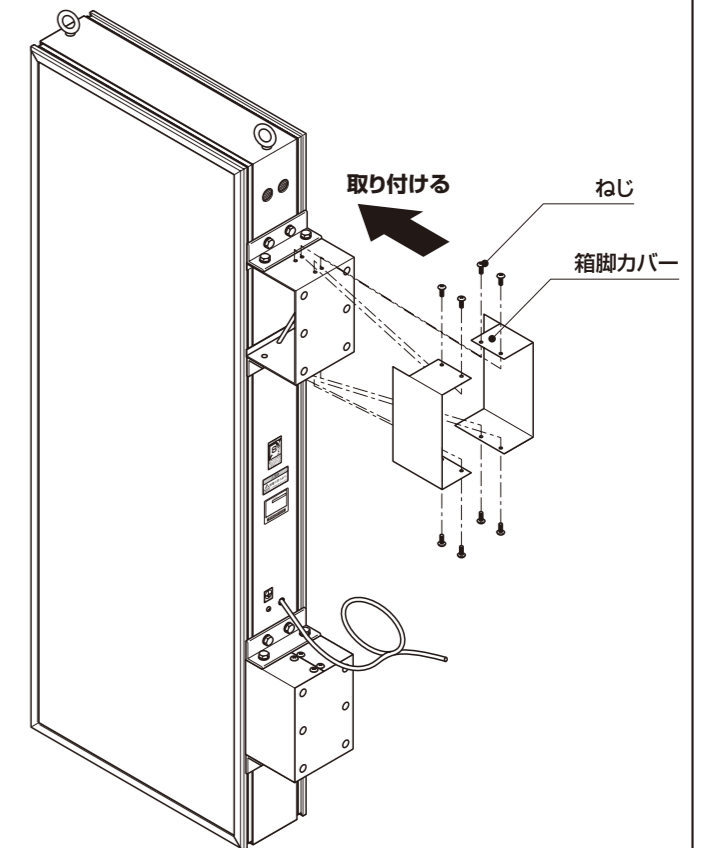
165

② 看板本体の取付

1. 看板本体の取り付けを行います。
箱脚をネコアングルに平座金・ばね座金・六角ボルト M12×40 で取り付けます。
本体フレーム側の六角ボルトもしっかり締めつけて下さい。



2. 箱脚カバーを取り付けます。
箱脚カバーを箱脚に重ね合わせて上下でねじ止めしてください。



③ アース線の取付

電源コード横のアース端子で、アースを取ってください。

※ アース線は、製品に付属しておりません。
施工店様でご用意ください。

