

3 日常点検と不具合時の対応

⊗ 危険ですのでご自分で修理しないでください。

以下に記載する不具合の現象が見られないか、日常点検をお願いいたします。
不具合の現象があるまま長時間使い続けると、まれに発煙、火災、感電などに至る恐れがあります。

⓪ 不具合がある場合は、直ちに使用を中止して安全な場所へ移動し、販売店へご連絡ください。

主な不具合の現象 (日常点検)	予想される原因	対処方法
1. フレーム・箱脚の変形・脱落等の破損がある。	看板全体 各部部材の変形・破損 ボルト・ねじ類のゆるみ・脱落	部材の補修・交換等は販売店にご依頼ください。
2. 表示板にゆがみ・変形・破損がある。表示板が割れている。	表示板廻り 経年劣化による変形・破損 フレームの変形・破損	
3. 風が吹くと大きくゆれる。ガタガタと異音がある。	箱脚廻り 箱脚の変形・破損 ボルト・ねじ類のゆるみや脱落	
4. 著しい錆によって強度や機能に障害がある。	看板内部 内部補強・ボルト・ねじ類の錆 水抜きの不具合	
5. LEDランプが点灯しない。チラつく・点滅をくりかえす。内部から異音が聞こえる。	箱脚廻り 箱脚・ボルト・ねじ類の錆 シーリング不良	
6. 煙、臭いなどの異常を感じる。	電装品廻り LEDランプの不具合・故障・寿命 電源の不具合・故障・寿命 配線コード・結線部の不具合 使用する電圧の異常	
7. 漏電ブレーカーが落ちる。	電装品廻り 電装品の水没 配線コード・結線部の不具合	
	一次側電源 漏電・過電圧	

■メモ (おぼえのために記入しておくとう便利です。)

お 買 い 上 げ 日	年 月 日
購 入 先	TEL () -
品 名 ・ 品 番	

タテヤマアドバンス

アルミ突出し看板

AD-200Nシリーズ 取扱説明書

AD-2220N・6220N・9220N・12220NT-LED

このたびはタテヤマアドバンスの製品をお買い上げいただき、まことにありがとうございます。この製品を正しく安全にご使用いただくために、この取扱説明書をよくお読みください。

この取扱説明書は、いつでもお読みいただけるよう **大切に保管** してください。

この取扱説明書に記載した注意事項は、安全に関する重要な内容を示しています。人身事故や財産の損害を未然に防止するために、次のような記号表示をしております。内容をよく理解した上で、本書の内容 (指示) にしたがってください。

安全に関する記号	記号の意味
⚠ 注意	取り扱いを誤った場合、ケガをしたり、商品が破損することが予想されることを示します。
⓪	「必ず行っていただく事」を示しています。
⊗	してはいけないことを示しています。

<もくじ>

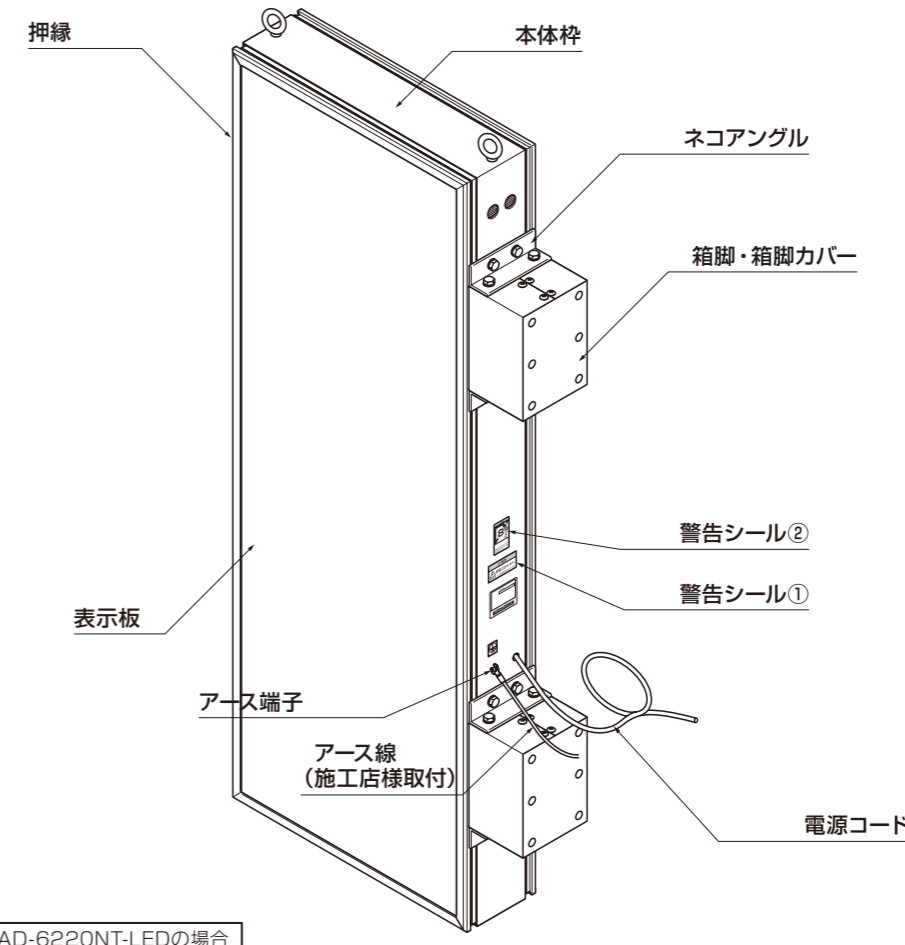
1. 安全のために必ずお守りください 1
2. 製品各部の名称と仕様 2
3. 日常点検と不具合時の対応 3

1 安全のために必ずお守りください

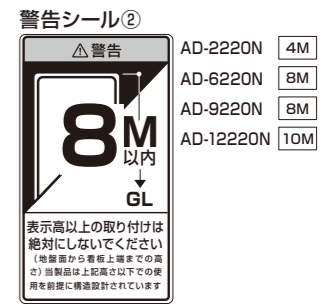
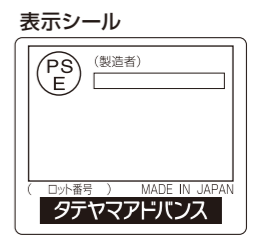
⚠️ 注意

- ❗ 突風・地震などの自然災害、物（飛来物等）がぶつかる等、看板に破損があった場合、ただちに電源スイッチを切り、使用を中止してください。
看板の破損が原因で人身事故や火災などの発生が予測されます。事故の発生を未然に防ぐためにも早急な処置を施す必要があります。
- ❗ 保守点検・修理は販売店に依頼してください。
- ❗ 製品に何かを取り付けたり改造しないでください。
看板強度の低下や電装品の故障の原因になります。
- ❗ アース線が接続された状態でご使用ください。
アース線が接続されていないと、感電するおそれがあります。
- ❗ 高温な場所や製品に直射日光が当たる状態でLEDランプを点灯させないでください。
温度上昇によるLEDランプの短寿命や一時的な明るさ低下、不点灯の原因となります。
- ❗ LEDランプの交換は必ず販売店にご相談ください。
ご自身で行われると事故や故障の原因となります。
- ❗ 点灯中や消灯直後は電装品(LEDランプ・電源)が高温となっていますので、手を触れないでください。
やけどの原因となります。
- ❗ LEDランプは不点灯や点滅状態で使用または、放置しないでください。
放置すると感電、電装品の故障、発煙、火災の原因になります。LEDランプが露出していないため、正常に点灯していなくても気付かない場合もありますので、ご注意ください。
- ❗ 電装品(LEDランプ・電源)の近くに可燃物を設置しないでください。
電装の故障、発煙、火災の原因になります。
- ❗ 湿気の多い場所や、温風などの熱器具のそばでの使用など、高温になる場所では使用しないでください。
電装の故障、発煙、火災の原因になります。
- ❗ 点灯確認の際、電源スイッチのON・OFFを繰り返さないでください。
電源OFF後は2分以上経過してからONにしてください。LEDランプの破損や感電の恐れがあります。
- ❗ 表示された電源電圧(定格電圧±6%)以外の電圧で使用しないでください。
- ❗ 電装品(LEDランプ・電源)の周囲温度は-10℃～50℃以内でご使用ください。
- ❗ 歩行者の安全確保が必要な場合は、看板の角にクッション材(接着タイプ)等をご使用ください。

2 製品各部の名称と仕様



AD-6220NT-LEDの場合



AD-2220N	4M
AD-6220N	8M
AD-9220N	8M
AD-12220N	10M

安全にご使用いただくために販売店による定期的な保守点検をおすすめします。(半年に一度以上)

- アルミフレームに付着した汚れは、軽いうちに早めの清掃をおすすめします。
アルミフレームの表面に付着した汚れを長時間放っておくと、大気中の湿気や雨水の影響で汚れが腐食の原因になります。半年に一度の水拭きをおすすめします。
- 看板内部の腐食・損傷は外部から判断できません。看板内部の定期的な保守点検と補修が必要です。
大雨や強風により、雨水や大気中の湿気やホコリ・チリが看板内に浸入して腐食・損傷の原因になります。
- 長期間の使用で、電線被覆や電装品の経年劣化・ボルトねじ類のゆるみ等が生じます。
事故防止のため定期的な保守点検をおこない、不具合があれば補修・部材交換をお願いします。

品番	仕様			
	AD-2220NT-LED	AD-6220NT-LED	AD-9220NT-LED	AD-12220NT-LED
姿図				
W×H×D	650×650×200 (総厚200)	650×1800×200 (総厚200)	650×2700×200 (総厚200)	650×3600×204 (総厚204)
重量	17kg	40kg	53kg	84kg
表示板	アクリル平板 乳白色 [3.0mm]	アクリル平板 乳白色 [3.0mm]	アクリル平板 乳白色 [3.0mm]	アクリル平板 乳白色 [5.0mm]
LEDランプ	直管型LEDランプ (20形)2灯	直管型LEDランプ (40形)2灯、(20形)2灯	直管型LEDランプ (40形)4灯	直管型LEDランプ (40形)6灯
総合VA (皮相電力)	25VA	71VA	93VA	139VA
電圧・周波数	100V/200V・50Hz/60Hz共用			
電源コード	キャプタイヤケーブル (2m)			
フレーム	アルミニウム合金押出材 (JIS A6063S-T5) (シルバー・ブラック)			
箱脚	鋼板 (SPHC)、丸鋼 (SS400)			
箱脚カバー	アルミニウム合金板 (アクリル樹脂塗装) (シルバー・ブラック)			
ネコアングル	SS400 (有色クロメート)			