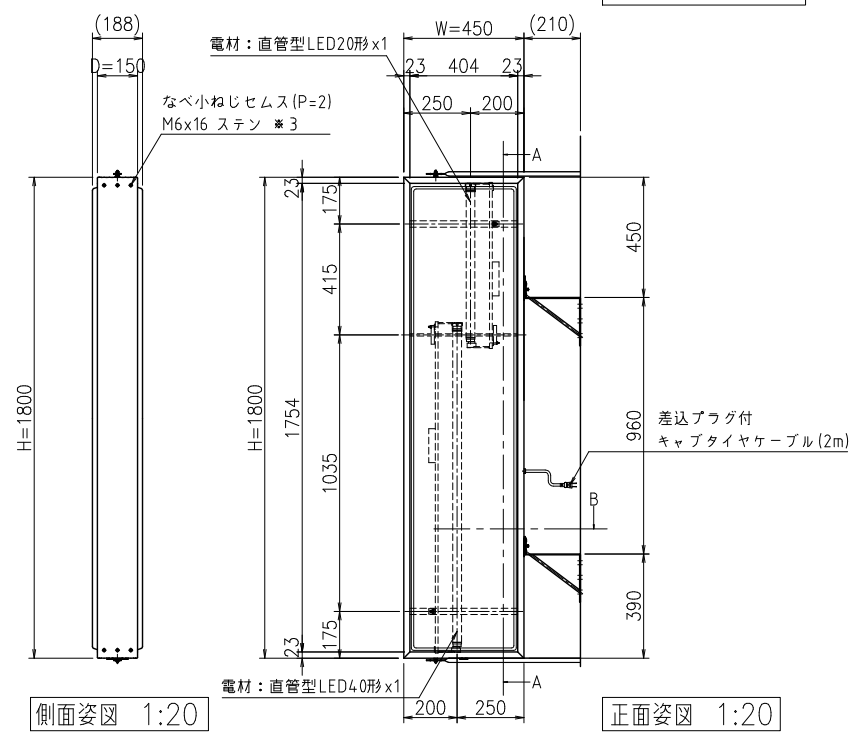
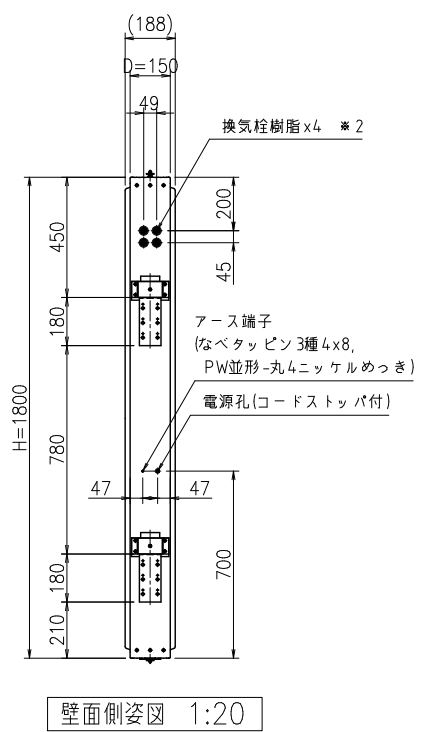


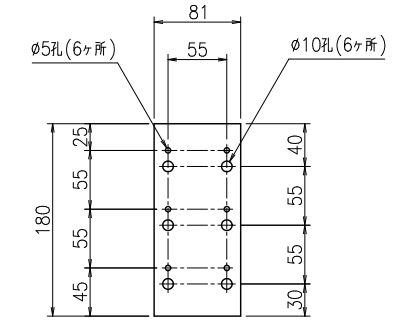
上面側姿図 1:20



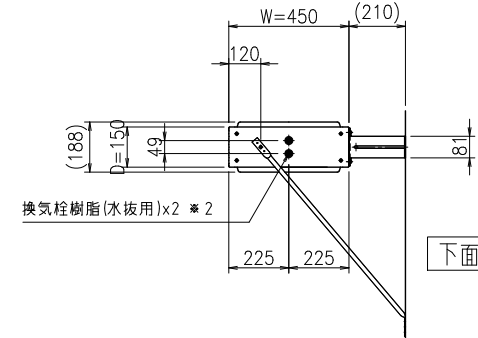
正面姿図 1:20



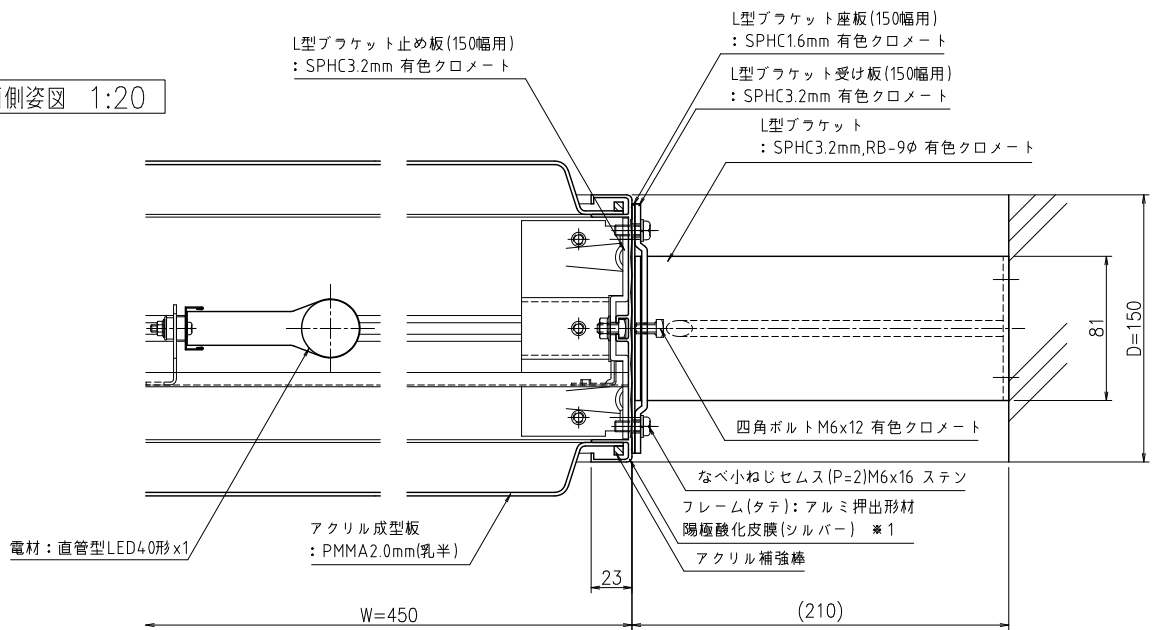
壁面側姿図 1:20



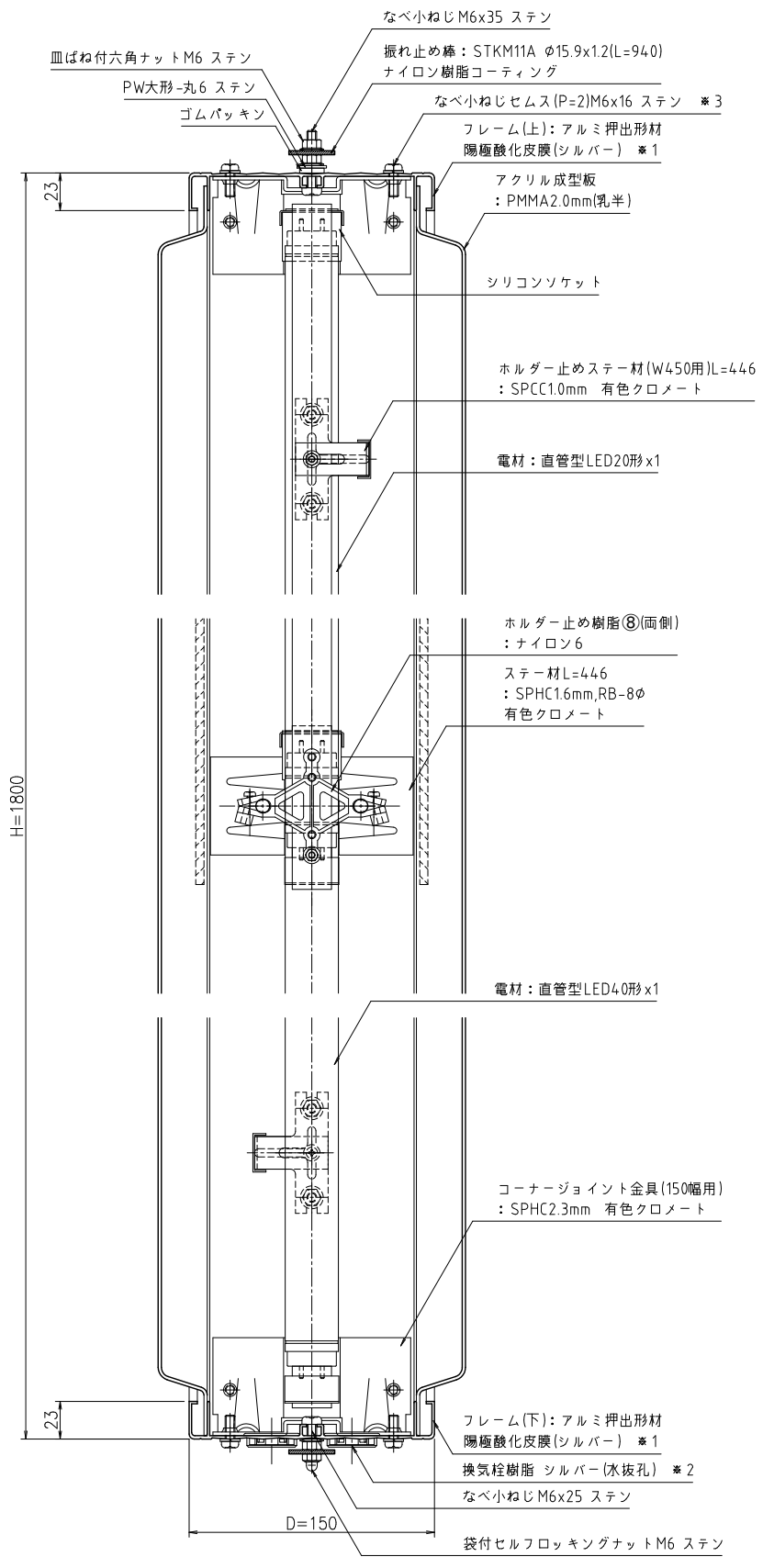
ブラケット部アンカー孔詳細図 1:5



下面側姿図 1:20



B~断面詳細図 1:3



A~A断面詳細図 1:3

※本図は製品色S(シルバー)を示す。
製品色K(ブラック)の場合は下表参照の事。

部品名称	仕上げ
※1 フレーム	陽極酸化塗装複合皮膜
※2 換気栓樹脂ブラック	生地
※3 なべ小ねじセムス(P=2)M6x16 黒	酸化着色

日付	担当	記号	尺度	作成	2021.04.06	担当	検図	名称	図番
			1:20	制定	2021.06.22	石須	山崎	アルミ突出し看板 AD-6515T-LED	BUAA0162
				廃止					