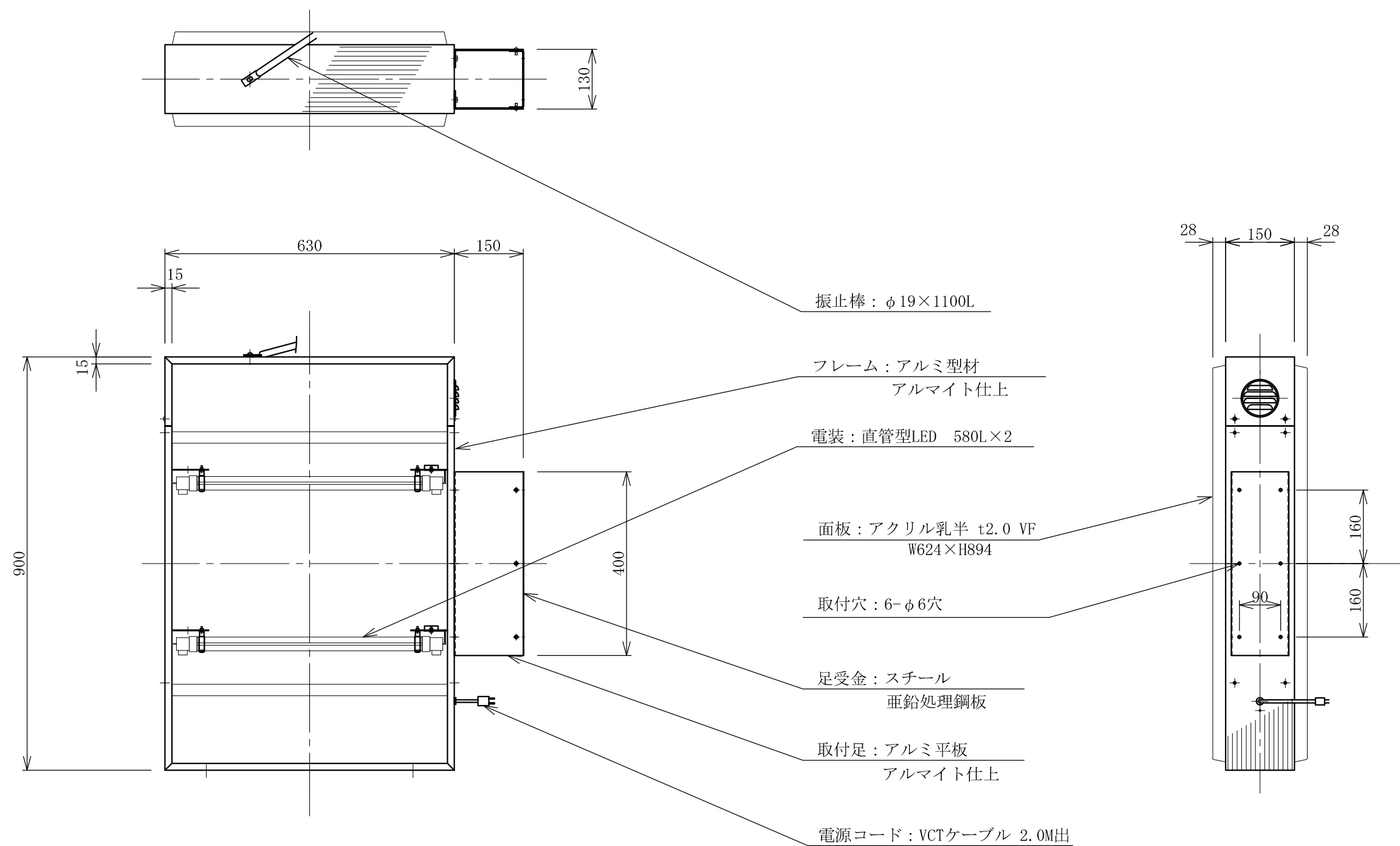


記号	年月日	訂正内容	訂正者
△			
△			



TITLE 三和規格 突出しサイン<アルミ>	230 角アルミLED <No. LLT11-45>	SCALE	DATE	承認	検図	製図	図番	三和サインワークス株式会社
		1:10 (A3)	2020. 11. 1				LLT1145-0	