

**8 メンテナンス・不具合時の対応**

発生現象	点検箇所	対処方法		
1. フレーム・ベースの変形・脱落等の破損がある。	看板全体 (破損箇所以外の部材も含む)	各部部材の変形・破損	交換	
		ボルト・ねじ類のゆるみ・脱落	締め直し・補充	
2. キャスターストッパーのONとOFFが切り替わらない。ガタガタする。	キャスター	キャスターの変形・破損	交換	
		ボルト・ナットのゆるみ	締め直し	
3. 表示パネルにゆがみ・変形・破損がある。	表示パネル廻り	経年劣化による変形・破損	交換	
		外的要因によるヒビ割れ・破損	交換	
		フレームの変形・破損	交換	
4. 著しく錆が発生している。ベースが錆びている。	ベース廻り	ベースの錆	補修・交換	
		ボルト・ねじ類の錆	補修・交換	
	看板内部	本体廻り	ボルト・ねじ類の錆	補修・交換
		内部部材の錆	ボルト・ねじ類の錆	補修・交換
			水抜きの不具合	補修

**メンテナンスの際の注意事項**

- **交換品は指定の製品をご使用ください。**  
指定品以外の使用は、強度不足や故障の原因になります。
- **汚れを取る場合に、シンナーや溶剤で拭かないでください。**  
変色・劣化・破損の原因になります。軽い汚れは、水にひたし絞った柔らかい布で拭いてください。汚れがひどい場合は、薄めた中性洗剤にひたし絞った柔らかい布でふきとり、中性洗剤の成分が残らないように乾いた柔らかい布で仕上げてください。

タテヤマアドバンス

アルミスタンド看板 **施工店様用**  
**ADO-Vシリーズ** **施工要領書**

ADO-V30A・V40A

このたびはタテヤマアドバンスの製品をお買い上げいただき、まことにありがとうございます。この製品を正しく安全にご使用いただくために、この施工要領書をよくお読みください。

<もくじ>

- 1. 注意事項 ..... 1
- 2. 梱包内容 ..... 1
- 3. 製品各部の名称と仕様 ..... 2
- 4. 表示パネルの取付 ..... 3
- 5. キャスターの取扱い ..... 4
- 6. 設置完了チェック ..... 4
- 7. 転倒防止用「ウエイト」について (オプション) ..... 4
- 8. メンテナンス・不具合時の対応 ..... 5

※別途添付品 取扱説明書 (PUGA0272AA) は、設置後お客様へ必ずお渡しください。

## 1 注意事項

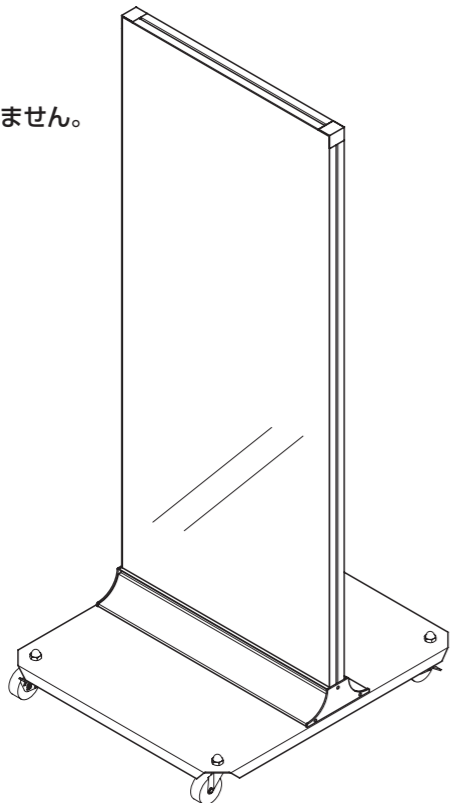
この施工要領書は、屋外広告業の届け出がある看板工事従事者を対象としています。  
施工完了後であっても、安全維持のために保守点検が生じますので、この要領書は大切に保管してください。

- 設置される場所や環境により、転倒防止措置を施してください。  
転倒防止措置としてサインスタンドのオプション品「ウエイト」を推奨します。
- 傾斜地や段差のある場所に設置する場合には、  
看板を水平に設置できる安定した架台を用意してください。  
傾斜地や段差のある場所に設置すると、転倒の原因になります。
- 表示パネルのみの交換はできません。交換する場合は、フレームの交換が必要になります。  
表示パネルは、強力な両面テープ（防水テープ）で貼り付けますから、  
一度貼り付けるとはがすことはできません。無理にはがすとフレームが破損します。
- 製品に何かを取り付けたり、改造しないでください。  
看板強度の低下の原因になります。
- 設置時には、キャスターストッパーを固定（ロック）してください。  
わずかな風でも動きまわります。

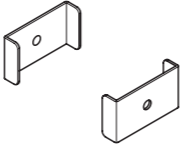
## 2 梱包内容

**1梱包**

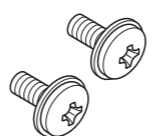
●看板本体  
※表示パネルは  
貼り付けてありません。



●外れ止め金具（2個）

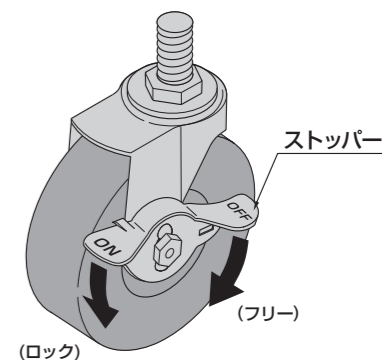


●なべせムスねじ（P=2）M4×8（2個）



## 5 キャスターの取扱い

設置時には、ストッパーを固定（ロック）してください。  
ストッパーのONの面を押し下げるとキャスターが固定（ロック）  
されます。反対側のOFF面を押し下げると解除（フリー）されます。



**お願い** 移動する時はストッパーを解除（フリー）してください。  
また、路面の凸凹や溝でキャスターに衝撃が加わらない  
ように、注意してください。  
キャスターが破損します。

**お願い** ボルト・ナットにゆるみがある場合は、締めつけてください。

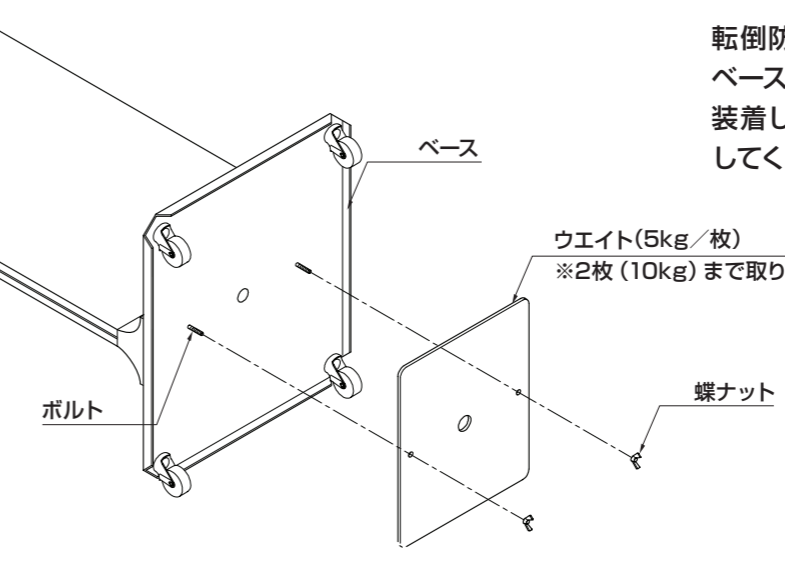
## 6 設置完了チェック

■ 看板本体の確認	<input type="checkbox"/> キャスターのストッパーは固定したか
■ 表示パネルの取り付け確認	<input type="checkbox"/> 表示パネルはしっかり貼り付けたか <input type="checkbox"/> 外れ止め金具は取り付けられたか <input type="checkbox"/> キズ・損傷はないか

必ず以上の内容でチェックをお願いします。  
完了後、別途添付品〈取扱説明書〉をお客様へ必ずお渡しください。

## 7 転倒防止用「ウエイトについて」（オプション）

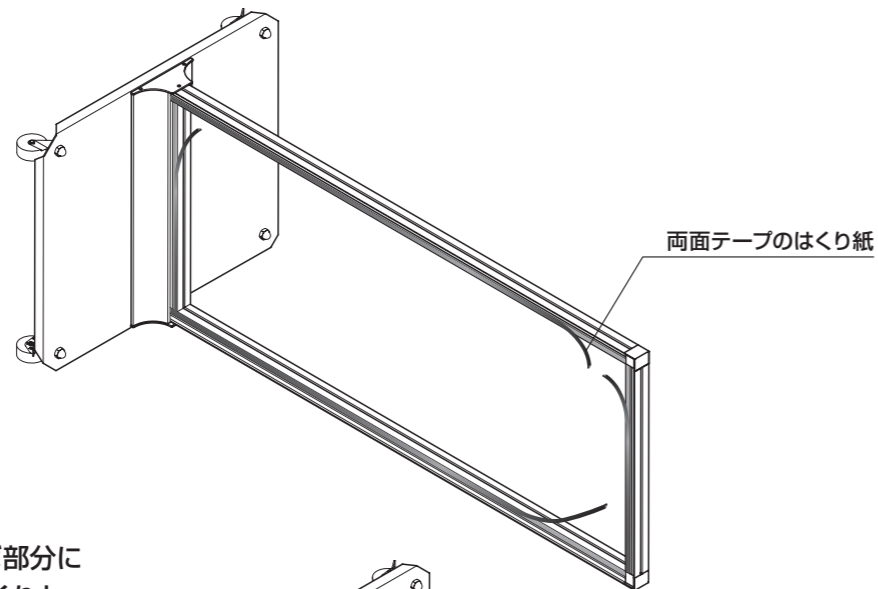
転倒防止用にウエイトを看板底部に装着できます。  
ベース裏面の蝶ナットを外し、ボルト部にウエイトを  
装着します。装着後、蝶ナットでしっかり再締め付け  
してください。



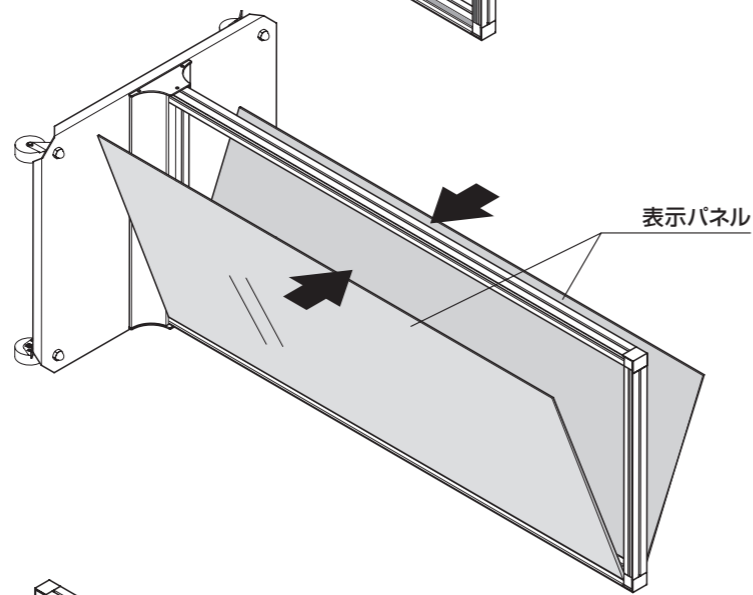
ウエイト（5kg/枚）  
※2枚（10kg）まで取り付けできます。

#### 4 表示パネルの取付

1. フレームに貼り付けてある両面テープのはくり紙をめくります。



2. 表示パネルをフレームのつば部分にのせ、傾きのないようにゆっくりと起こし両面テープに貼り付けます。



**お願い**

表示パネルは、両面テープが貼ってある部分をローラーなどで十分に圧着してください。

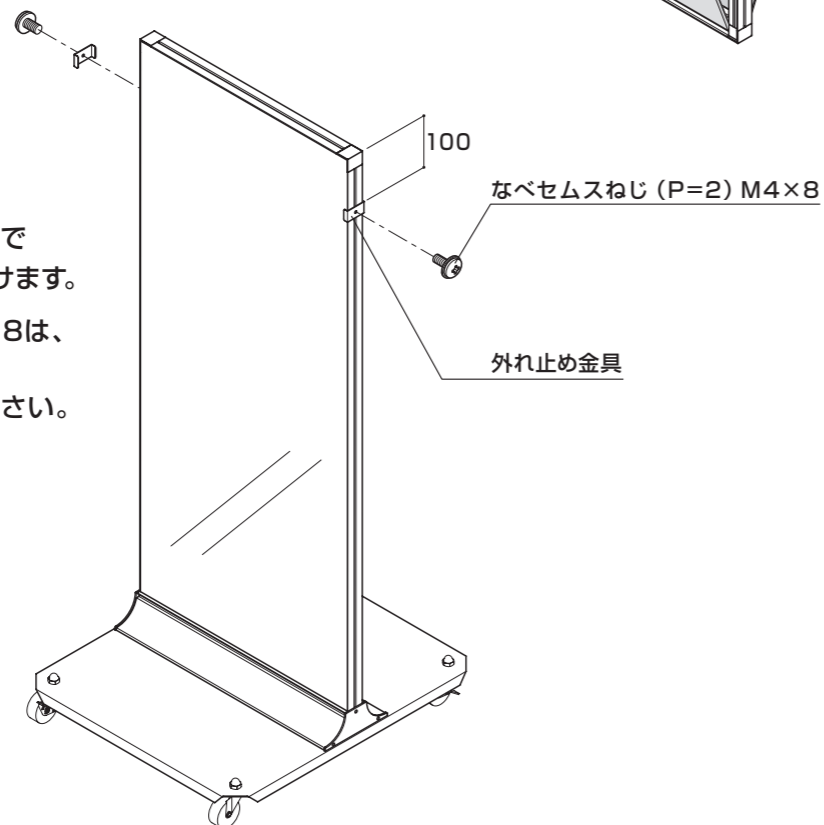
**ご注意**

下地にフレームがない部分は押さえつけないでください。フレームがない部分を押さえつけると変形します。表示パネルは、一度取付けるとはがすことはできません。無理にはがすとフレームが破損します。

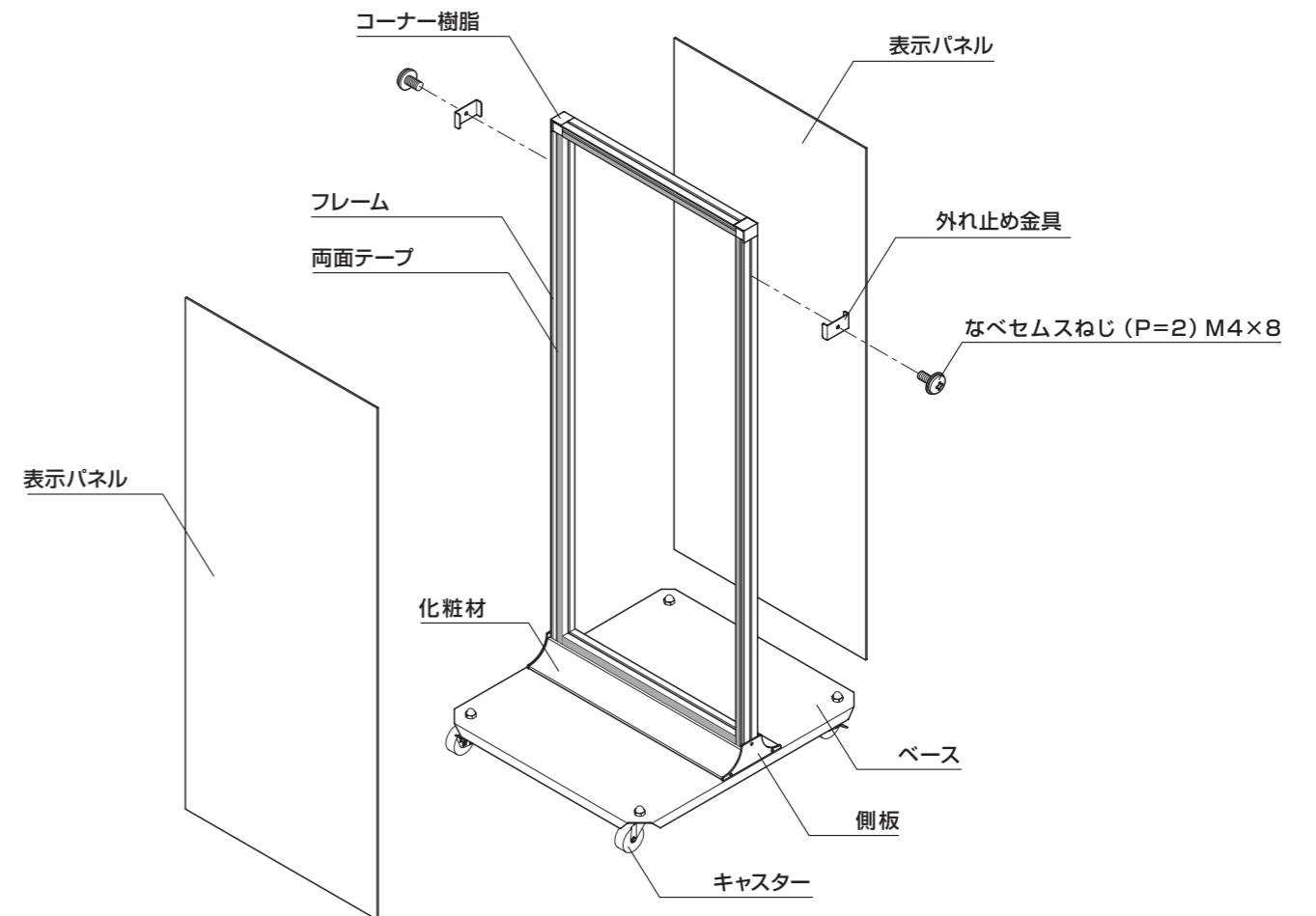
3. 外れ止め金具を

なべセムスねじ (P=2) M4×8で上端から100mmの位置に取り付けます。

※なべセムスねじ (P=2) M4×8は、下穴を開けずに、型材の溝にドライバーで、ねじ込んでください。



#### 3 製品各部の名称と仕様



姿図	仕様	
	ADO-V30A	ADO-V40A
品番	ADO-V30A	ADO-V40A
サイズ (W×H×D)	470×1328×33 (総高1400)	470×1128×33 (総高1200)
有効表示寸法 (W×H)	465×1275	465×1075
重量	約13kg	約12kg
フレーム	アルミニウム合金押出型材 (JIS A6063S-T5) 〈シルバー〉	
表示パネル	アルミ複合板 (3.0mm) 〈シルバー〉	
コーナー樹脂	ASA樹脂	
外れ止め金具	SUS304/バレル研磨	
化粧材	アルミニウム合金押出型材 (JIS A6063S-T5) 〈シルバー〉	
ベース	スチール鋼板 アクリル樹脂塗装 〈シルバー〉	
キャスト	鋼板/ゴム	