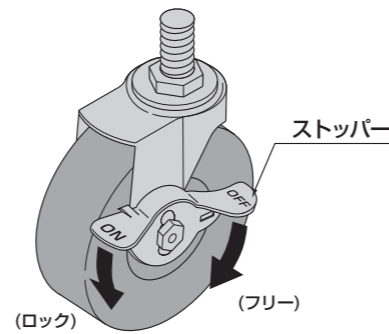


## 4 移動・設置について

### キャスターの取扱い

設置時には、ストッパーを固定（ロック）してください。  
 ストッパーのONの面を押し下げるとキャスターが固定（ロック）  
 されます。反対側のOFF面を押し下げると解除（フリー）  
 されます。操作時に指をはさまないよう、ご注意ください。



- お願い** 移動する時はストッパーを解除（フリー）してください。  
 また、路面の凸凹や溝でキャスターに衝撃が加わらない  
 ように、注意してください。  
 キャスターが破損します。

## 5 お手入れ方法（清掃）

かたくしぼった布で拭いてください。汚れがひどい場合は、  
 中性洗剤を布にしみこませて拭いてください。  
 洗剤が残らないよう、きれいに拭き取ってください。



### 注意

- シンナーや溶剤などで拭かないでください。

## 6 日常点検と不具合時の対応

**危険です。ご自分で修理しないでください。**

① 不具合があった場合は、直ちに使用を中止して安全な場所へ移動し、販売店へご連絡ください。

発生現象	予想される発生原因	対処方法
1. 看板がガタつく、 ねじがなくなっている。	看板全体 看板本体・ベースの変形・破損 ボルト・ねじ類のゆるみ・脱落	部材の補修・交換等は 販売店にご依頼ください。
2. キャスターストッパーの ONとOFFが切り替わらない。 ガタガタする。	キャスター キャスターの変形・破損 ボルト・ナットのゆるみ	
3. 表示パネルにゆがみ・変形・ 破損がある。	表示パネル廻り 経年劣化による変形・破損 フレームの変形・破損	
4. 錆が発生している。	看板全体 ベース・ボルト・ねじ類の錆 水抜きの不具合	

■メモ（おぼえのために記入しておくとう便利です。）

お 買 い 上 げ 日	年 月 日
購 入 先	TEL ( ) -
品 名 ・ 品 番	

# タテヤマアドバンス

アルミスタンド看板

お客様用保存版

## ADO-Vシリーズ 取扱説明書

ADO-V30A・V40A

このたびはタテヤマアドバンスの製品をお買い上げいただき、まことにありがとうございます。  
 この製品を正しく安全にご使用いただくために、この取扱説明書をよくお読みくだ  
 さい。

この取扱説明書は、  
 いつでもお読みいただけるよう **大切に保管** してください。

この取扱説明書に記載した注意事項は、安全に関する重要な内容を示しています。  
 人身事故や財産の損害を未然に防止するために、次のような記号表示をしております。  
 内容をよく理解した上で、本書の内容（指示）にしたがってください。

安全に関する記号	記号の意味
⚠ 注意	取り扱いを誤った場合、ケガをしたり、商品が破損すること が予想されることを示します。
①	「必ず行っていただく事」を示しています。
⊘	してはいけないことを示しています。

<もくじ>

1. 安全のために必ずお守りください ..... 1
2. 転倒防止用「ウエイト」について（オプション） ..... 1
3. 製品各部の名称と仕様 ..... 2
4. 移動・設置について（キャスターの取扱い） ..... 3
5. お手入れ方法（清掃） ..... 3
6. 日常点検と不具合時の対応 ..... 3

施工店様へ この取扱説明書は、設置後お客様へ必ずお渡ししてください。

# 1 安全のために必ずお守りください

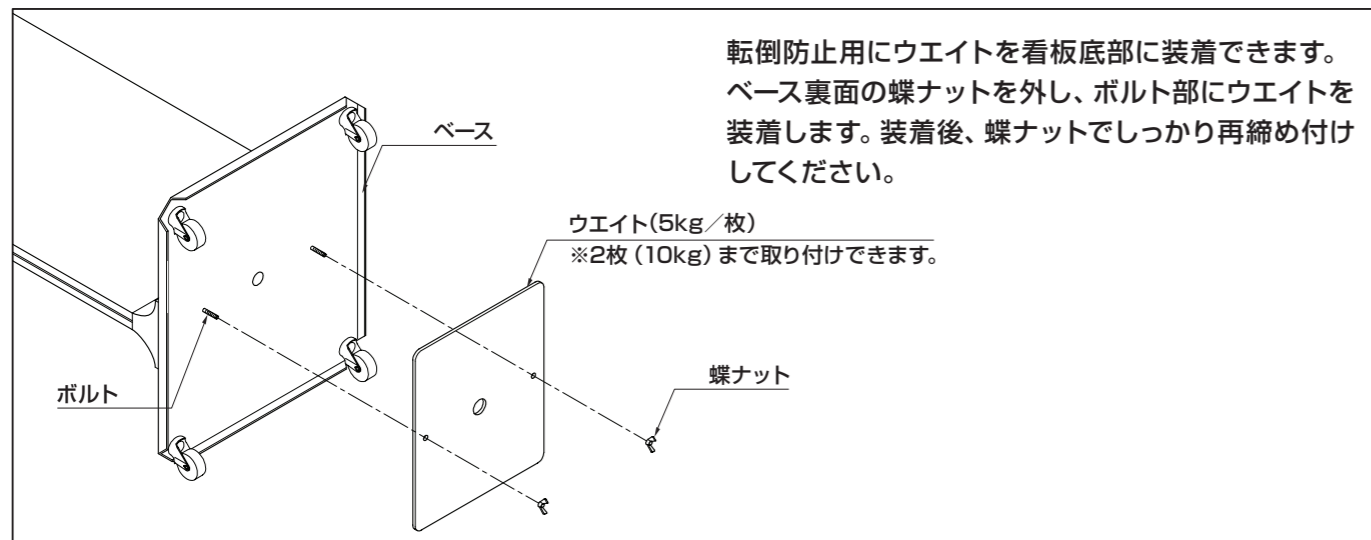
## ⚠️ 注意

- ❗ 突風・地震などの自然災害、物（飛来物等）がぶつかる等、看板に破損があった場合、ただちに使用を中止してください。  
看板の破損が原因で人身事故などの発生が予測されます。事故の発生を未然に防ぐためにも早急な処置を施す必要があります。
- ❗ 設置される場所や環境により、転倒防止措置を施してください。転倒防止措置としてサインスタンドのオプション品「ウエイト」を推奨します。尚、強風時には安全な場所に移動してください。
- ❗ 傾斜地や段差のある場所には設置しないでください。  
傾斜地や段差のある場所に設置すると、転倒の原因になります。
- ❗ 製品に何かを取り付けたり改造しないでください。  
看板強度の低下の原因になります。
- ❗ 外れ止め金具は2個（左右）必ず取り付けてください。
- ❗ 歩行者等の通行を妨げない場所に設置してください。
- ❗ メンテナンス・修理は販売店に依頼してください。
- ❗ 設置時には、キャスターのストッパーを固定（ロック）してください。  
わずかな風でも動きまわります。
- ❗ 移動する時には、ストッパーを解除（フリー）してください。また、路面の凸凹や溝でキャスターに衝撃が加わらないように注意してください。  
キャスターが破損します。
- ❗ 製品を持ち上げる場合は、必ず2人で行ってください。  
1人で持ち上げると落下させるおそれがあります。ケガ・破損の原因になります。
- ❗ 表示パネルのみの交換はできません。交換する場合は、フレームの交換が必要になります。  
表示パネルは、強力な両面テープ（防水テープ）で貼り付けますから、一度貼り付けるとはがすことはできません。無理にはがすとフレームが破損します。

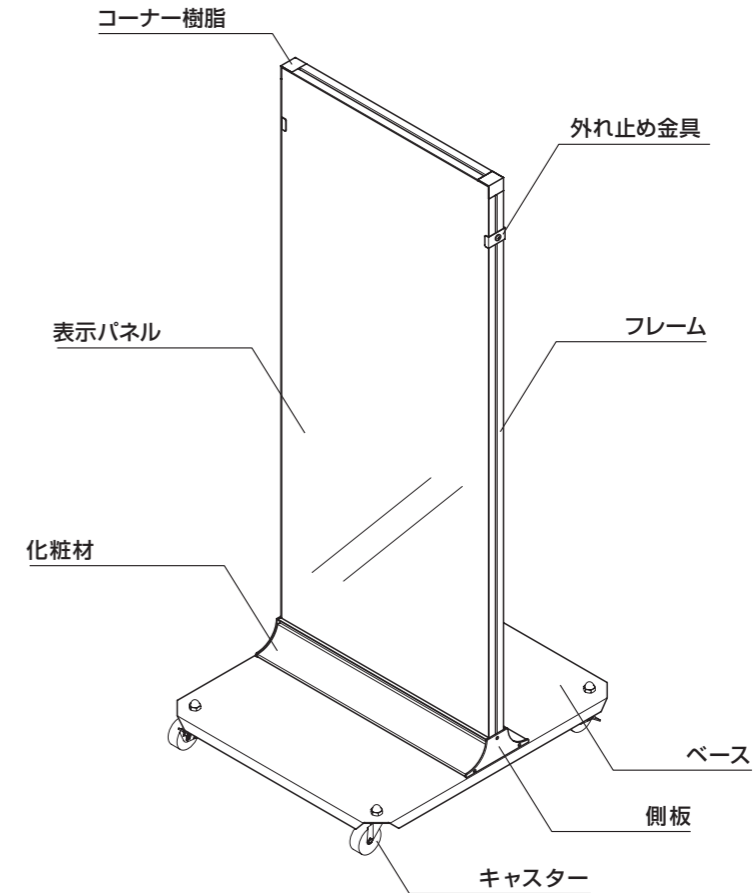
## 安全にご使用いただくために販売店による定期点検をおすすめします。（年に数回）

- アルミフレームに付着した汚れは、軽いうちに早めの清掃をおすすめします。  
アルミフレームの表面に付着した汚れを長時間放っておくと、大気中の湿気や雨水の影響で汚れが腐食の原因になります。半年に一度の水拭きをおすすめします。
- 長時間の使用で、表示パネルやキャスターの経年劣化等が生じます。  
定期的な点検による補修・交換で、事故を未然に防ぎます。

# 2 転倒防止用「ウエイトについて」（オプション）



# 3 製品各部の名称と仕様



姿図	仕様	
	ADO-V30A	ADO-V40A
品番	ADO-V30A	ADO-V40A
サイズ(W×H×D)	470×1328×33(総高1400)	470×1128×33(総高1200)
有効表示寸法(W×H)	465×1275	465×1075
重量	約13kg	約12kg
フレーム	アルミニウム合金押出型材 (JIS A6063S-T5) 〈シルバー〉	
表示パネル	アルミ複合板 (3.0mm) 〈シルバー〉	
コーナ樹脂	ASA樹脂	
外れ止め金具	SUS304/バレル研磨	
化粧材	アルミニウム合金押出型材 (JIS A6063S-T5) 〈シルバー〉	
ベース	スチール鋼板 アクリル樹脂塗装 〈シルバー〉	
キャスター	鋼板/ゴム	