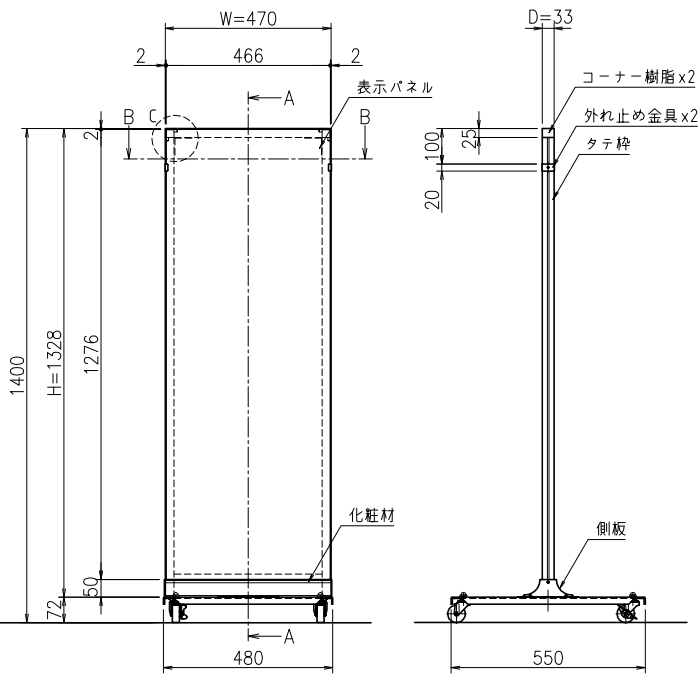
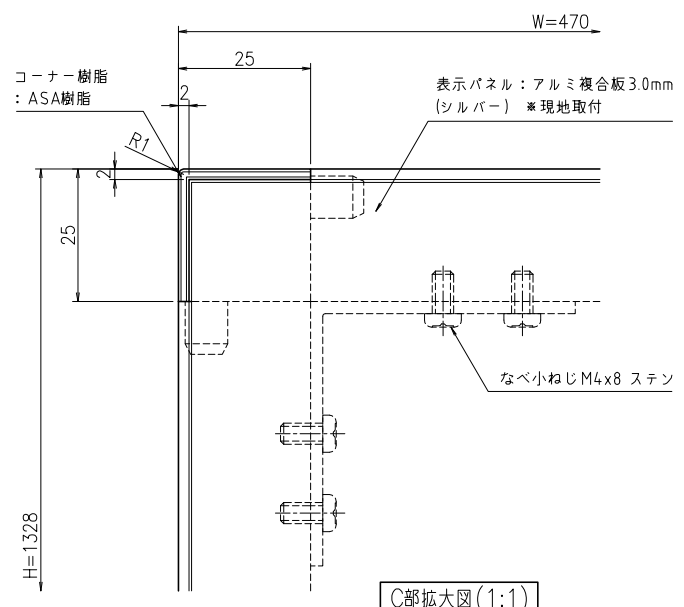


平面図(1:15)

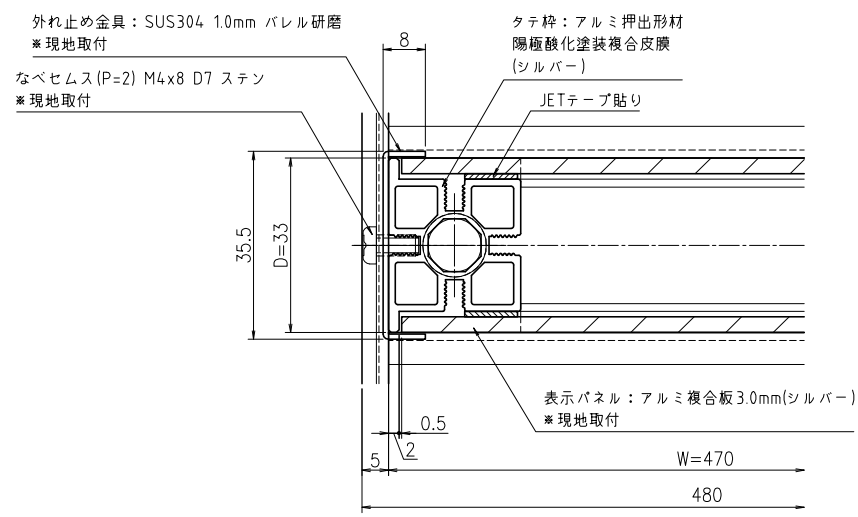


正面図(1:15)

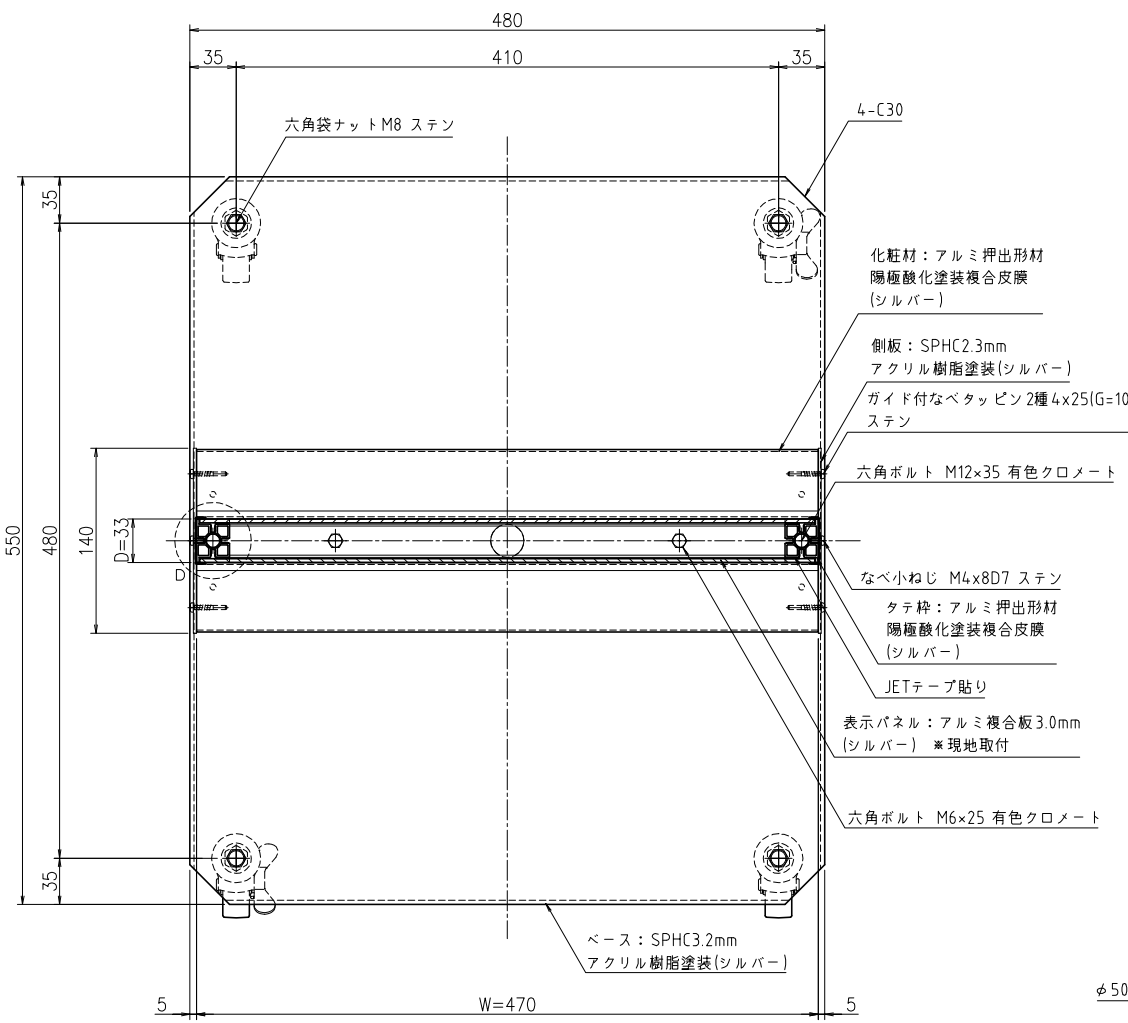
側面図(1:15)



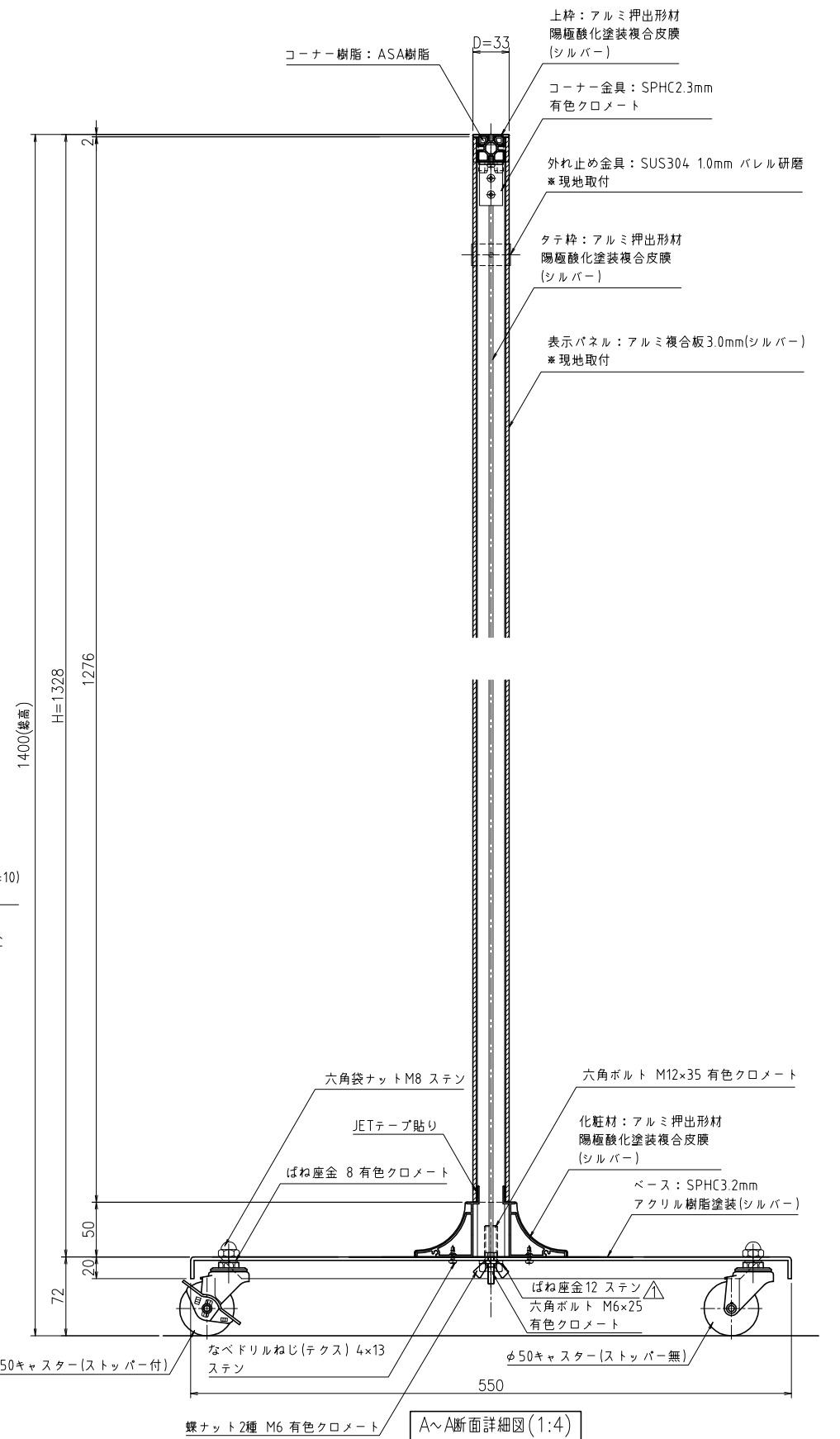
C部拡大図(1:1)



D部拡大図(1:1)



B~B断面詳細図(1:4)



A~A断面詳細図(1:4)

日付	担当者	内容	尺度	作成	2016.08.10	担当	検回	名称	図番
2017.01.06	小谷	ばね座金追加	1:15	制定	2017.01.12	小谷	紺野	非電線式スタンドサイン ADO-V30A	BUGA0078
				廃止					K (1/1)