

**8 メンテナンス・不具合時の対応**

発生現象	点検箇所		対応方法
	本体全体	各部部材の変形・破損 ボルト・ねじ類のゆるみ・脱落	
1.本体がガタつく、 ねじがなくなっている。	本体全体	各部部材の変形・破損 ボルト・ねじ類のゆるみ・脱落	交換 締め直し・補充
2.LED照明が点灯しない。 チラつく。 内部から異音が聞こえる。	電装品廻り	LED・電源の不具合	交換
		配線コードの不具合	補修・交換
3.漏電ブレーカーが落ちる。	一次側電源	電圧が不安定	補修
	電装品廻り	電装品の水没	交換
		配線コードの不具合	補修・交換
一次側電源	漏電・過電圧	補修	

**メンテナンスの際の注意事項**

- 電源を切った状態でメンテナンスを行ってください。  
感電やLEDの破損の原因になります。
- メンテナンス時には、静電気対策を十分に行ってください。静電気除去シートなどで、人体に帯電した静電気を定期的に除去してください。  
LEDの破損や短寿命になる可能性があります。
- 交換品は指定の製品をご使用ください。  
指定品以外の使用は、強度不足や故障の原因になります。
- 汚れを取る場合に、シンナーや溶剤で拭かないでください。  
変色・劣化・破損の原因になります。軽い汚れは、水にひたし絞った柔らかい布で拭いてください。汚れがひどい場合は、薄めた中性洗剤にひたし絞った柔らかい布でふきとり、中性洗剤の成分が残らないように乾いた柔らかい布で仕上げてください。

**タテヤマアドバンス**

LED電装ユニット・外照式サイン

施工店様用

**アドビューン**

**施工要領書**

W1800・1200・900・600  
[53K・65K・53K(R70)・65K(R70)]

アドビューンセット 3×6

[アドビューン W1800(53K・65K)+アドビューンセット 3×6フレーム  
アドビューン W1800(53K(R70)・65K(R70))+アドビューンセット 3×6フレーム]

このたびはタテヤマアドバンスの製品をお買い上げいただき、まことにありがとうございます。この製品を正しく安全にご使用いただくために、この施工要領書をよくお読みください。

<もくじ>

1. 注意事項	1
2. 部材一覧	2~3
3. アドビューンセット 3×6フレームの組立・取付	4~5
① 枠の組立	4
② 枠コーナー金具の取付(裏側より)	4
③ 壁面への取付	4
④ パネル[アルミ複合板]の取付	5
⑤ 化粧カバー	5
4. アドビューンNの取付	6~9
① ひさしエンドキャップとひさしの分離	6
② ベースフレームの取付(アドビューンセット 3×6フレームを使用する場合)	6
③ ベースフレームの取付(壁面への取付)	6
④ アドビューンNを連結する場合	7
⑤ 結線	7
⑥ ひさしエンドキャップとひさしの再取付	9
⑦ 防水処理	9
5. 施工完了チェック	9
6. 取付参考図	11・12
① 鉄骨造(S)	11
② 鉄筋コンクリート造(RC)	11
③ ALC	12
④ 木造(W)	12
7. 照度参考図	13
8. メンテナンス・不具合時の対応	15

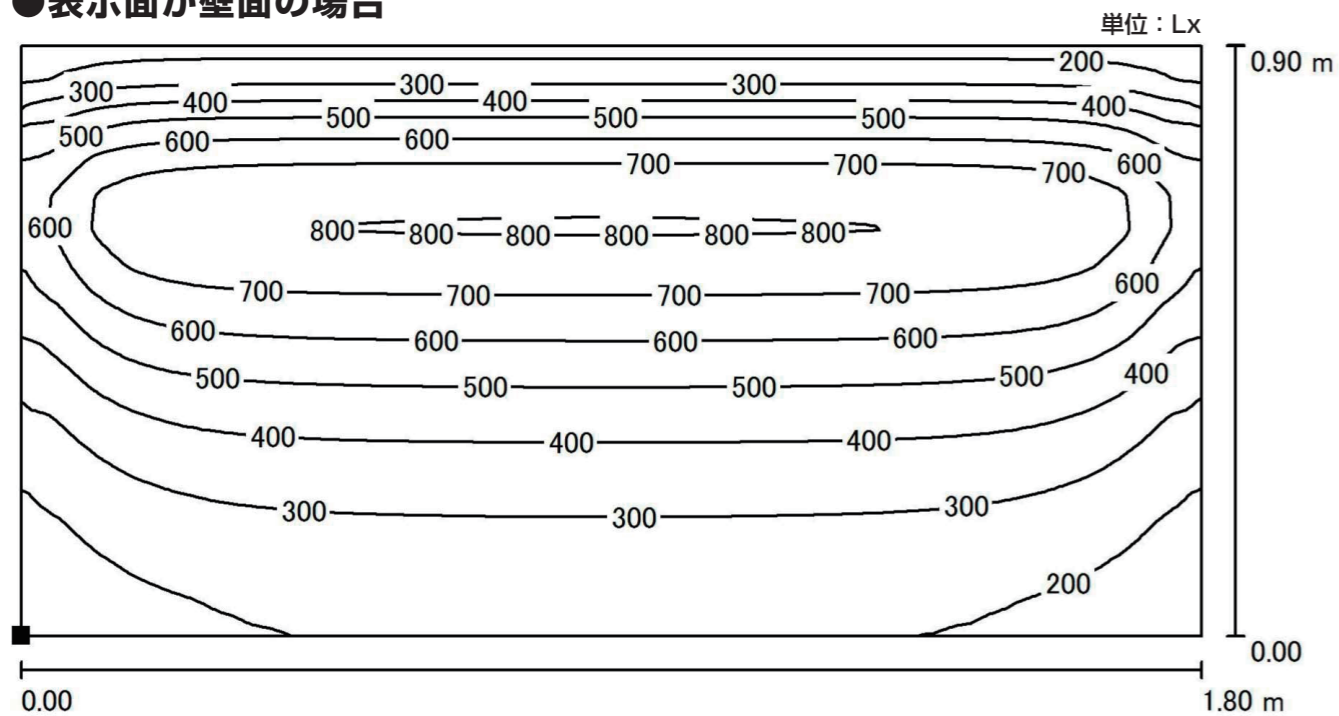
## 1 注意事項

この施工要領書は、屋外広告業の届け出がある看板工事従事者を対象としています。  
施工完了後であっても、安全維持のために保守点検が生じますので、この要領書は大切に保管してください。

- 本製品の取り付け高さは 15 m以下です。  
取付高の制限（地盤面から看板上端まで）を超える高さに設置しないでください。強風時に破損・脱落のおそれがあります。  
【使用条件】 基準風速  $V_0=38\text{m/s}$  以下で、地表面粗度区分Ⅱを満たす地域では、表示以下の設置が可能です。  
基準風速とは、過去の気象データを基に、全国の市区町村ごとに定められた風速をいいます。  
（平成 12 年 国土交通省告示 第 1454 号）また、地表面粗度区分とは、建物が存在する市街地の高さ方向の形成状況（建物・地形）により建物が受ける風圧が異なるという考えを基に定めたものです。
- 本製品は看板専用です。看板以外に使用しないでください。
- 本製品は下向き照射専用です。下向き照射以外の方向で使用しないでください。
- 本製品は周囲温度  $-10^{\circ}\text{C}$  から  $50^{\circ}\text{C}$  以内でご使用ください。
- 環境の悪い場所への設置はしないでください。  
塩害が発生する場所、腐食性ガスが発生する場所、常に振動・衝撃が発生している場所、常に高温になる場所、粉塵が多い場所、引火する危険性がある場所などへの設置はしないでください。
- 製品に何かを取り付けたり、改造しないでください。  
看板強度の低下や電装品の故障の原因になります。
- 定格入力電圧は AC100V / 200V です。
- 設置作業をされる方は静電気対策を行った上で、作業を行ってください。
- 電源が ON の状態での接続や設置は行わないでください。
- 電気工事は、関連する法令・規程に従って必ず有資格者が行ってください。  
漏電による火災の原因になります。
- 看板専用の漏電ブレーカーを設置してください。  
漏電が原因で、看板以外の電気製品に被害を与えるおそれがあります。
- アースは必ず取り付けてください。  
製品にアース線は付属しておりません。施工店様でご用意ください。
- 雷・ノイズ対策は、地域性や用途・設備などを考慮し実施してください。
- 組み立て・取り付け用のボルト・ねじ・金具などは、種類及び指定数を厳守してください。
- 製品には、躯体に取り付けるためのボルト・ねじ類は付属しておりません。  
躯体に合わせてボルト・ねじ類を施工店様でご用意ください。（防錆・緩み止め対策を施してください。）
- 製品には、コード保護パイプは付属しておりません。  
必要に応じて、施工店様でご用意ください。
- 製品には、防水処理のためのシーリング材は付属しておりません。  
施工店様でご用意ください。
- 製品は必ず水平に設置（間口・奥行方向）してください。  
不具合や漏電の原因になります。
- 表示面にはステンレス仕上げ（ヘアライン・鏡面）は使用しないでください。  
表示面に光のラインが出ます。
- 本製品と表示面との距離によって明るさや照射範囲に影響が出ることを考慮し、設置してください。

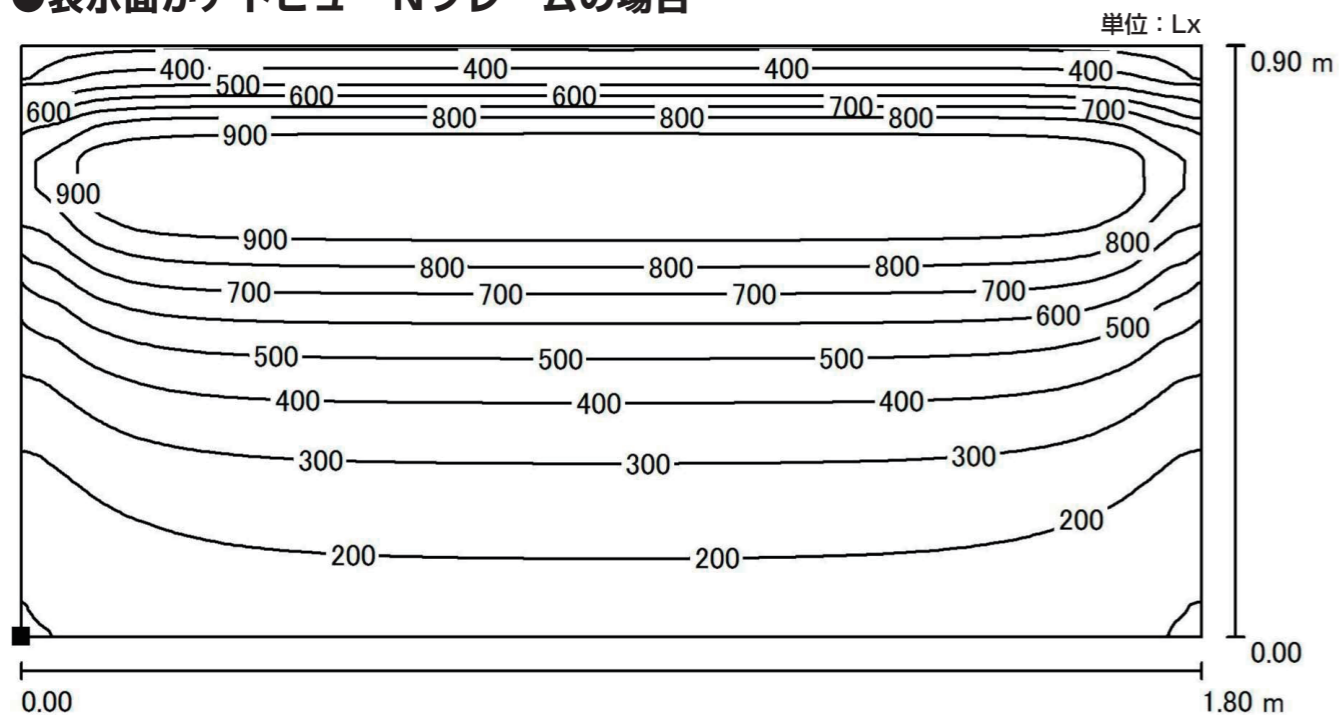
## 7 照度参考図 (アドビュー-N W1800×1)

### ●表示面が壁面の場合



※ 当社計算値であり、保証値ではありません。

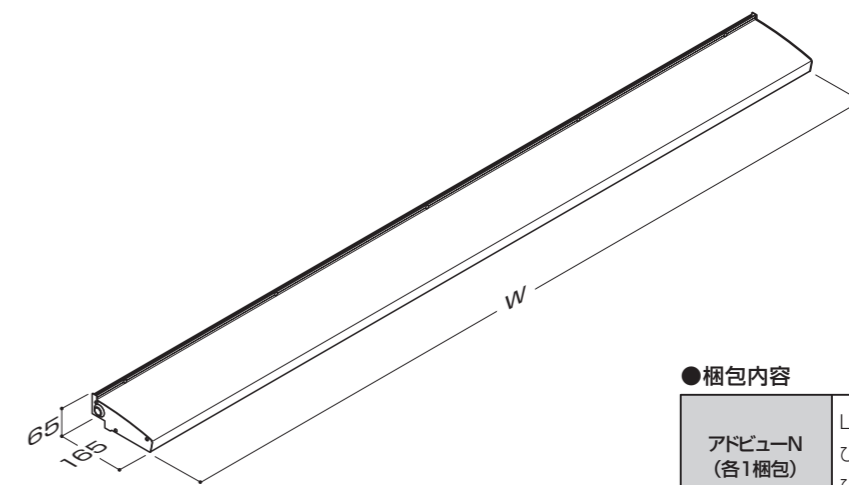
### ●表示面がアドビュー-Nフレームの場合



※ 当社計算値であり、保証値ではありません。

## 2 部材一覧

### アドビュー-N



#### ●梱包内容

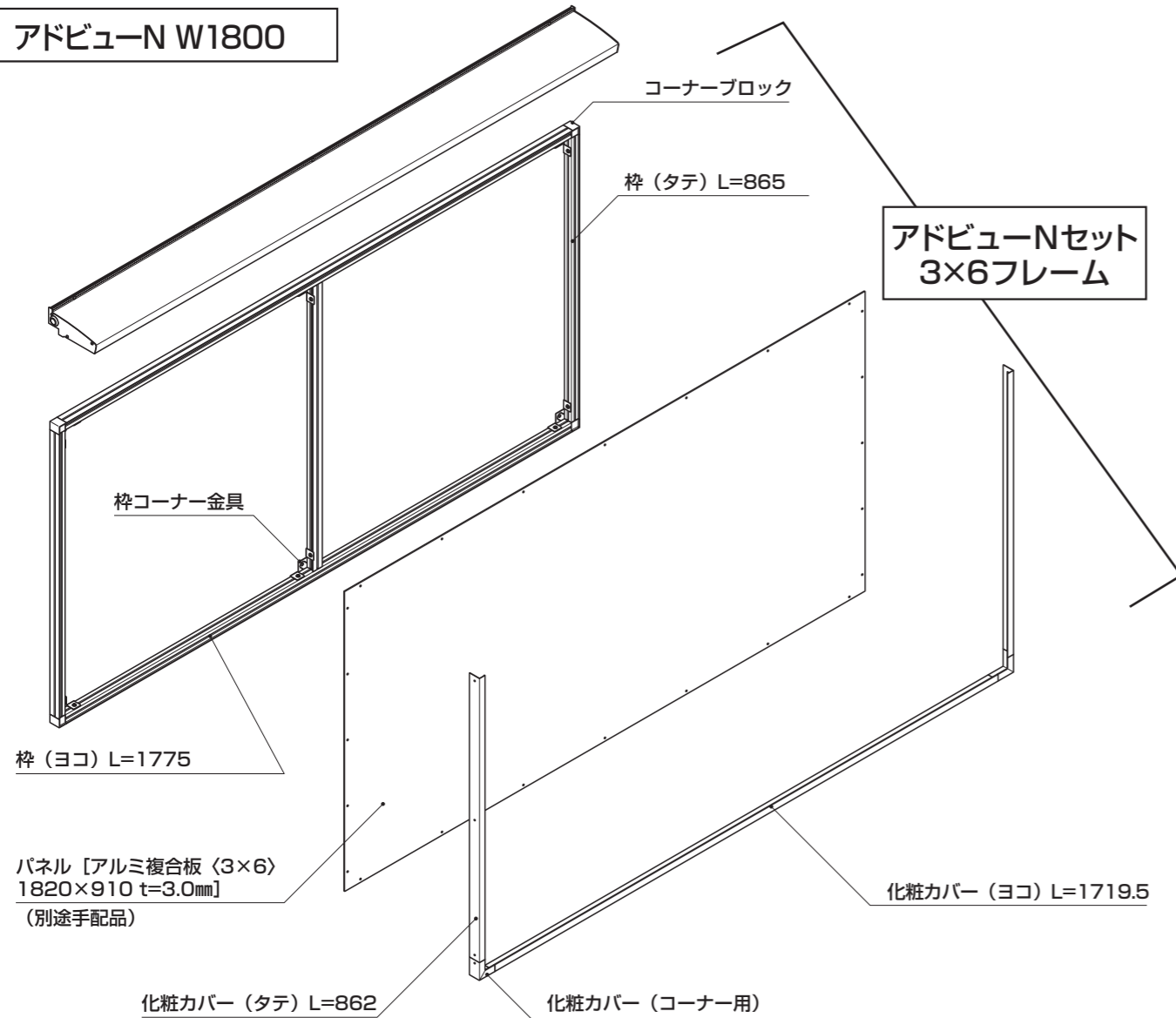
アドビュー-N (各1梱包)	LED照明付ベースフレーム ひさし ひさしエンドキャップ
-------------------	------------------------------------

#### ●仕様

品名	アドビュー-N				
	品番	W1800	W1200	W900	W600
出力電流 350mA (53K/65K)	W寸法	1833	1225	916	612
	LED照明	18灯	12灯	9灯	6灯
	定格消費電力	22W	15W	11W	8W
	総合VA(皮相電力)	34VA	23VA	17VA	13VA
	重量	6kg	4kg	3kg	2kg
出力電流 700mA (53K/65K)	品番	W1800 (R70)	W1200 (R70)	W900 (R70)	W600 (R70)
	W寸法	1833	1225	916	612
	LED照明	18灯	12灯	9灯	6灯
	定格消費電力	47W	32W	24W	15W
	総合VA(皮相電力)	65VA	44VA	33VA	21VA
重量	6kg	4kg	3kg	2kg	
ベースフレーム	アルミニウム合金押出型材 (JIS A6063S-T5) <シルバー>				
ひさし	アルミニウム合金押出型材 (JIS A6063S-T5) <シルバー>				
ひさしエンドキャップ	アルミニウム合金板 (JIS A1100P-H14) <シルバー>				

# アドビューNセット 3×6

アドビューN W1800



●梱包内容

アドビューN W1800-R35 (1梱包)	LED照明付ベースフレーム ひさし ひさしエンドキャップ
------------------------	------------------------------------

アドビューNセット 3×6フレーム (1梱包)	枠(ヨコ) L=1775	2	化粧カバー(ヨコ) L=1719.5	1	別途手配品 パネル [アルミ複合板 (3×6) t=3.0mm] パネル取付ねじ (皿ねじ M4×8 SUS) パネル取付用両面テープ 壁面取付ねじ・ボルト (躯体に合わせてご用意ください。)
	枠(タテ) L=865	3	化粧カバー(タテ) L=862	2	
	コーナーブロック	4	化粧カバー(コーナー用)	2	
	枠コーナー金具	6	トラスタッピン3種 4×8	56	

●仕様

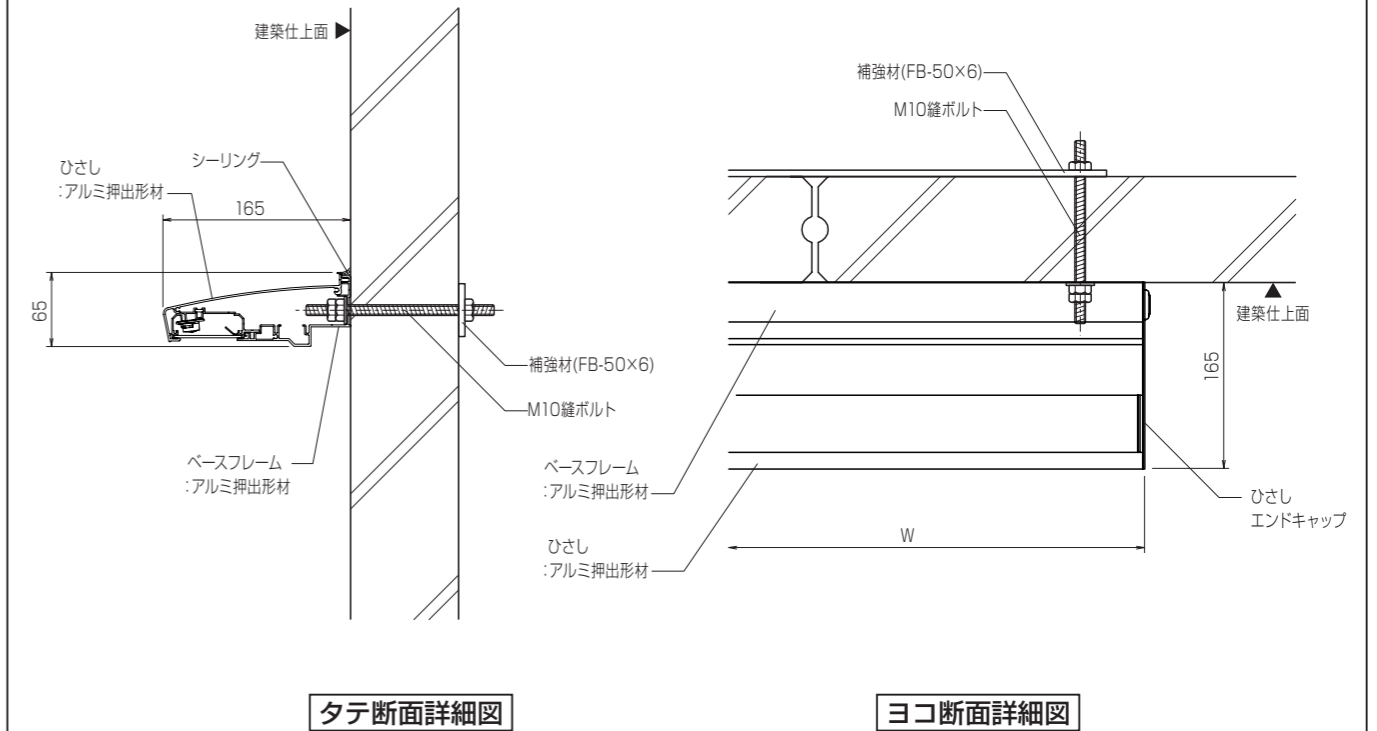
品名	アドビューNセット 3×6		
	品番	W1800	W1800 (R70)
アドビューN (53K/65K)	W寸法	1833	1833
	LED照明	18灯	18灯
	定格消費電力	22W	47W
	総合VA(皮相電力)	34VA	65VA
	重量	6kg	6kg
	ベースフレーム	アルミニウム合金押出形材 (JIS A6063S-T5) (シルバー)	
	ひさし	アルミニウム合金押出形材 (JIS A6063S-T5) (シルバー)	
ひさしエンドキャップ	アルミニウム合金板 (JIS A1100P-H14) (シルバー)		
アドビューNセット 3×6フレーム	W×H	1828×916.5	
	コーナーブロック	ASA樹脂	
	枠コーナー金具	鋼板 (SPCC)	
化粧カバー	アルミニウム合金押出形材 (JIS A6063S-T5) (シルバー)		

・躯体に合わせて適切なボルト (防錆・緩み止め)・ねじ類 (ステンレス製・緩み止め) を施工店様でご用意ください。  
・施工用ボルト・ねじのサイズに合わせてベースフレームの取付孔φ6の孔径を調整してください。

## 3.ALC

**特記事項**

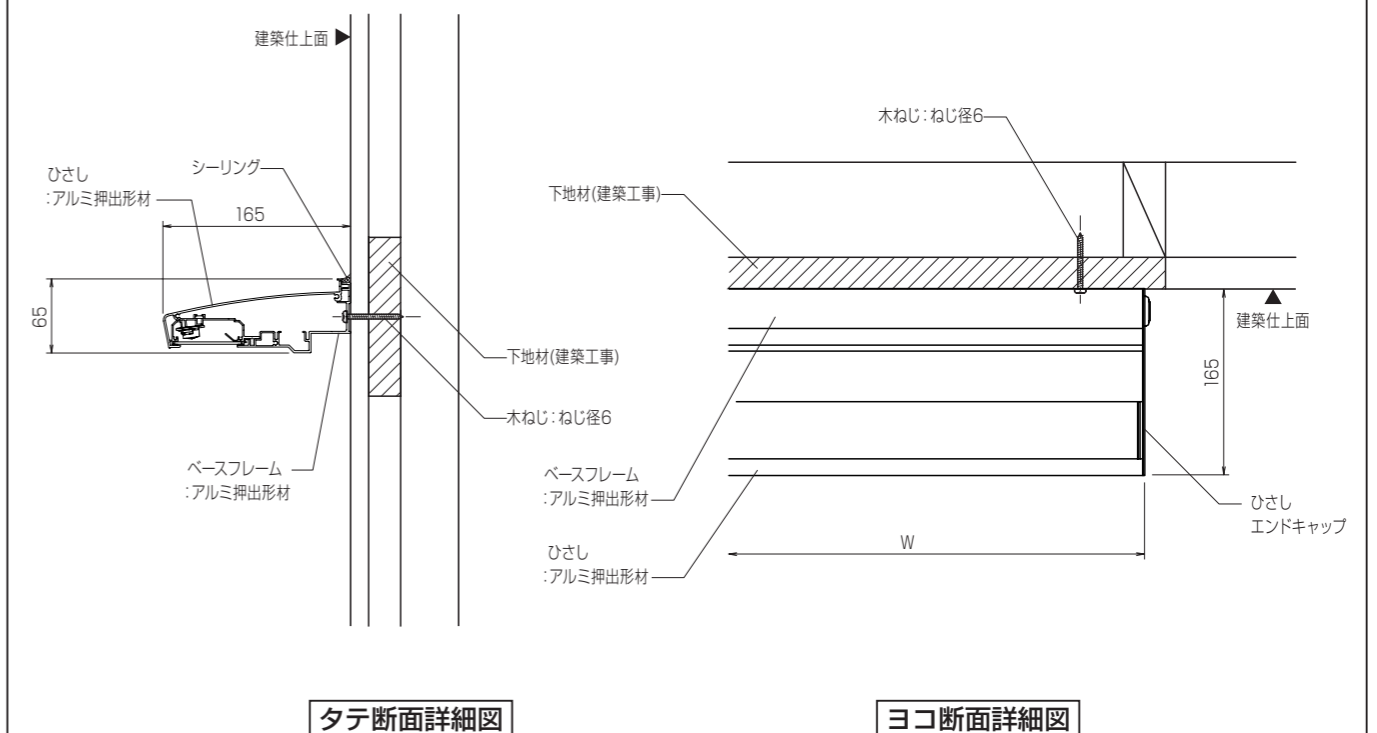
1. ボルトの引張力・せん断力は SS400、又はこれ同等以上のものを使用する。
2. 看板は躯体仕上げ材で持たせないこと。



## 4. 木造 (W)

**特記事項**

1. 下地材は十分な強度を持つものとする。

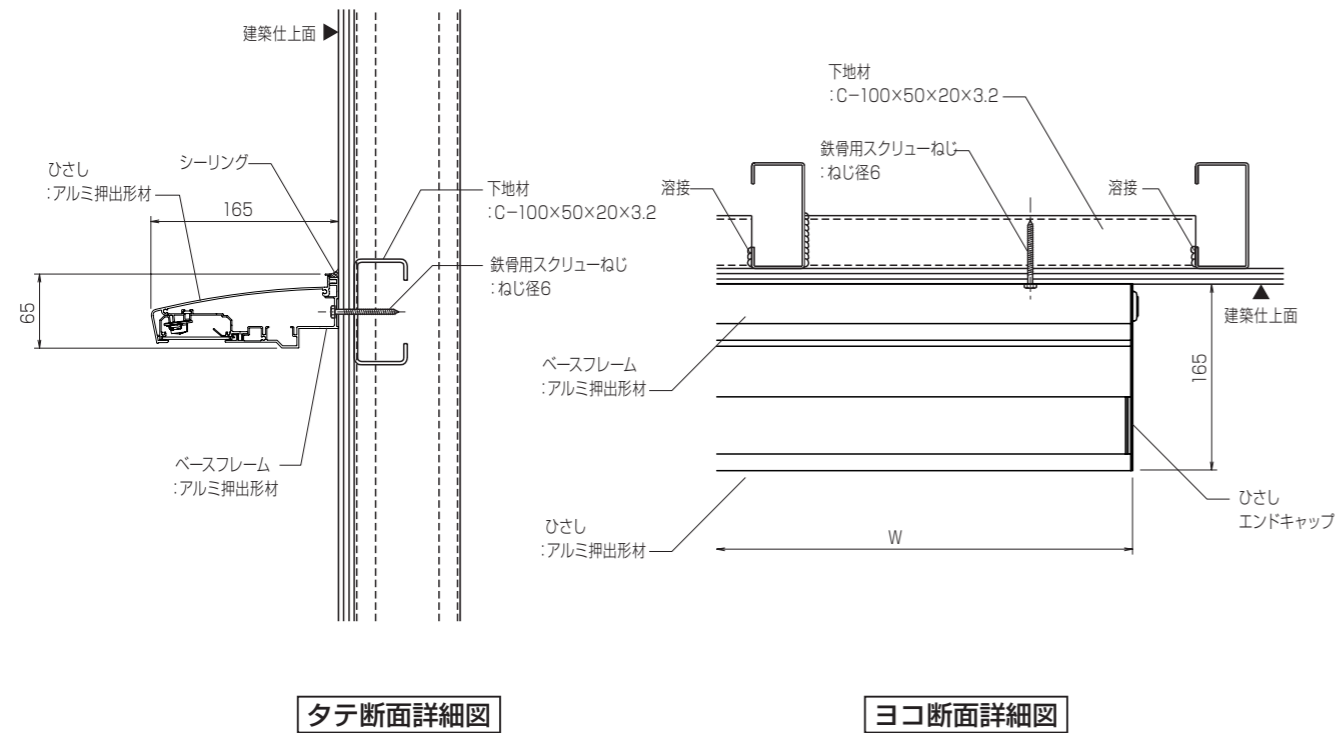


**6 取付参考図** ●製品には、躯体に取り付けるためのボルト・ねじ類は付属しておりません。

**1. 鉄骨造 (S)**

**特記事項**

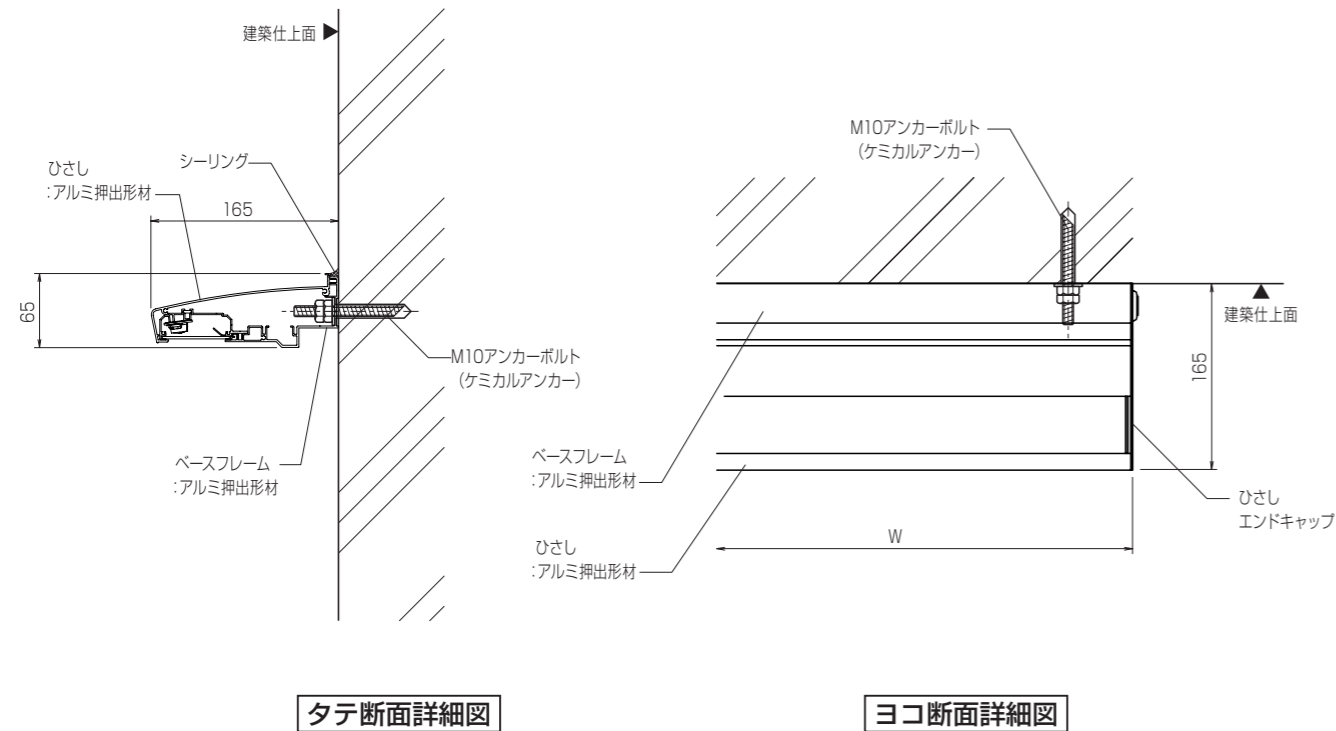
1. ボルトの引張力・せん断力はSS400、又はこれ同等以上のものを使用する。
2. 看板は躯体仕上げ材で持たせないこと。



**2. 鉄筋コンクリート造 (RC)**

**特記事項**

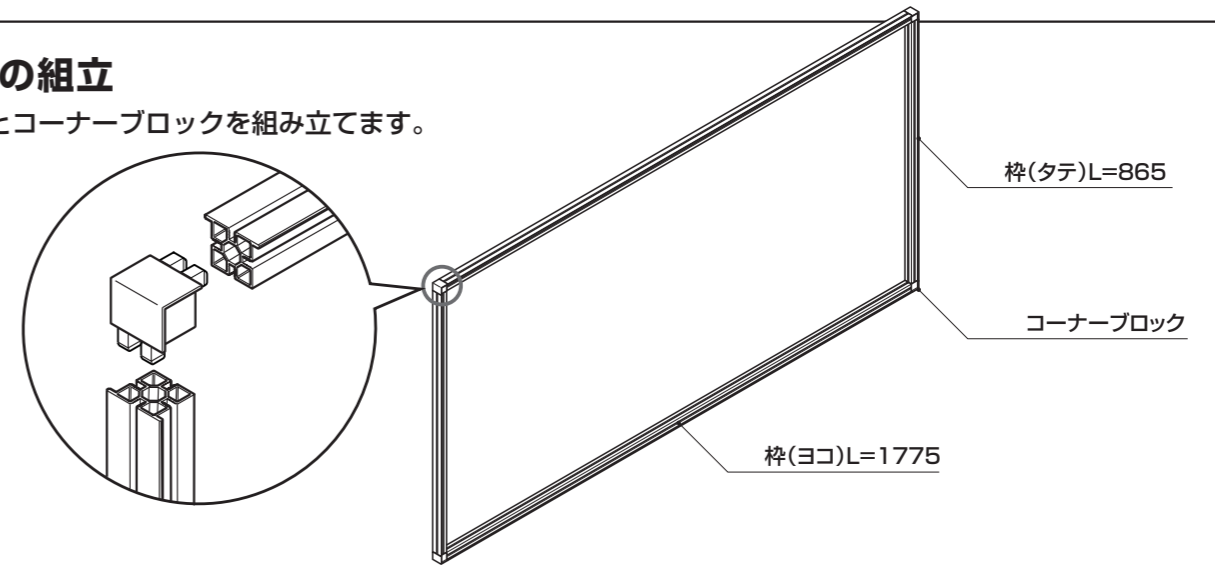
1. アンカーボルトの引張力・せん断力はSS400、又はこれ同等以上のものを使用する。
2. コンクリート強度は十分な強度を持つものとする。
3. ケミカルアンカーは、有資格者が施工を行なうこと。



**3 アドビューNセット 3×6 フレームの組立・取付**

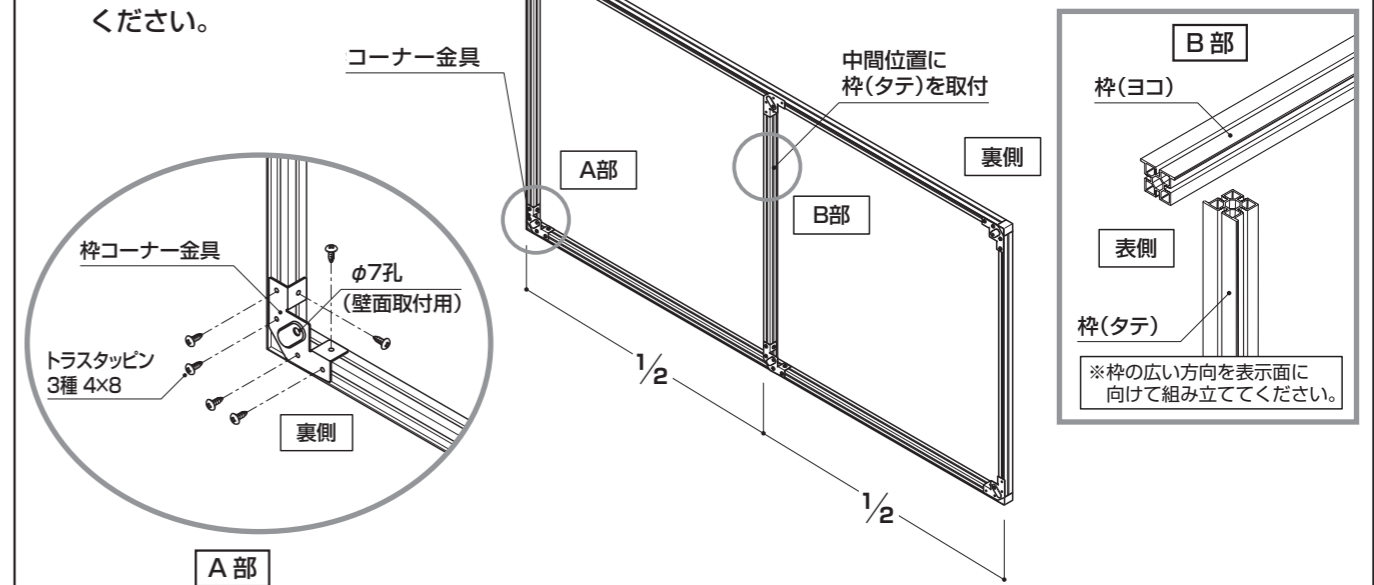
**① 枠の組立**

枠とコーナブロックを組み立てます。



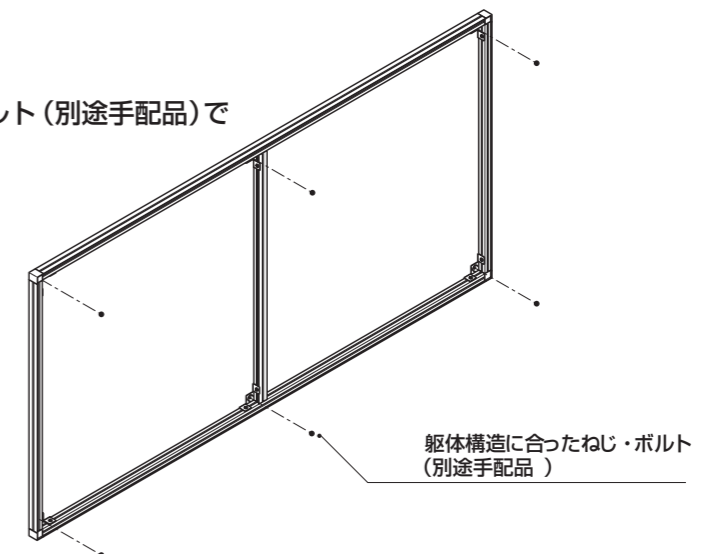
**② 枠コーナー金具の取付 (裏側より)**

組み立てた枠の裏側に、トラスタッピン3種 4×8 (6本) で枠コーナー金具を取り付けます。中間位置に枠(タテ)も取り付けてください。



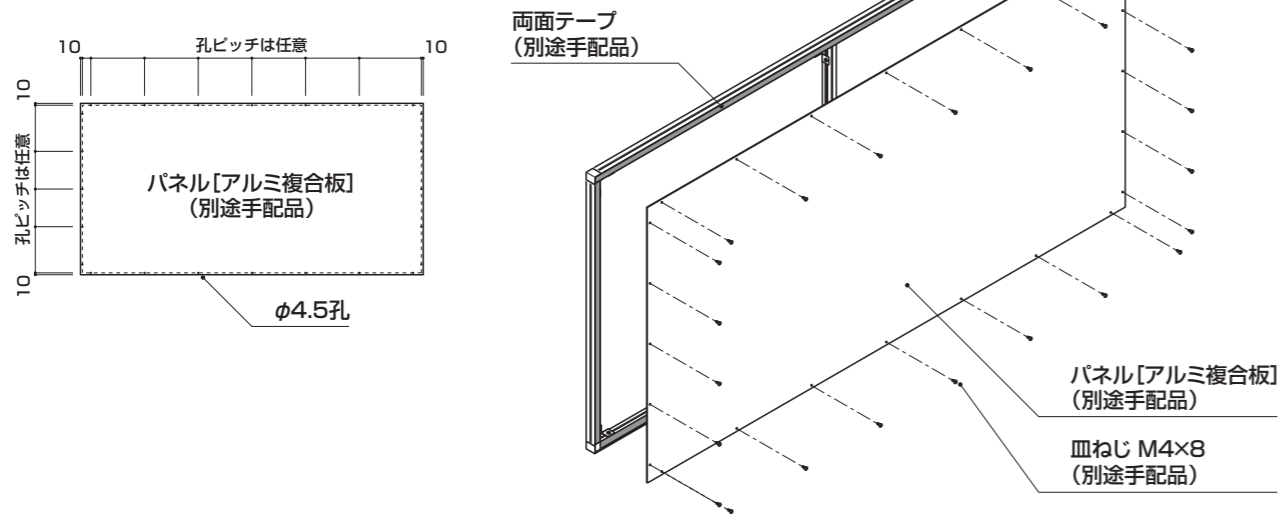
**③ 壁面への取付**

躯体構造に合ったねじ・ボルト (別途手配品) で壁面に取り付けてください。



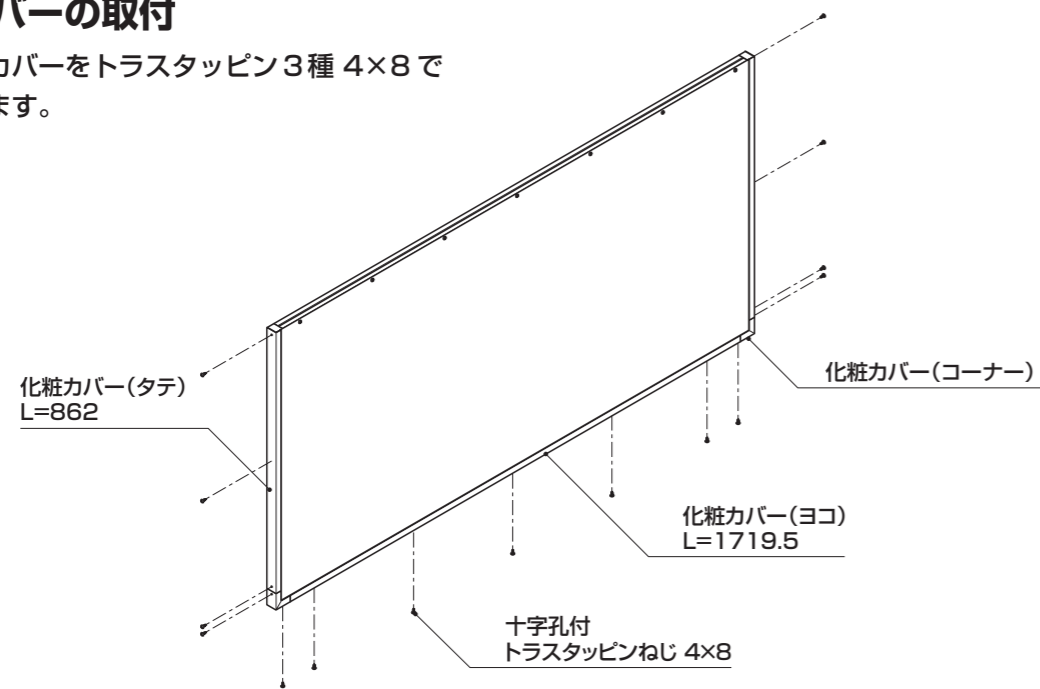
#### ④ パネル [アルミ複合板] の取付

パネル [アルミ複合板] にねじ孔 ( $\phi 4.5$ ) をあけてください。(孔ピッチは任意)  
 枠にパネル [アルミ複合板] (別途手配品) を両面テープ (別途手配品) で  
 貼り付けて、皿ねじ M4×8 (別途手配品) で取り付けます。



#### ⑤ 化粧カバーの取付

枠に化粧カバーをトラスタッピン 3種 4×8 で  
 取り付けます。

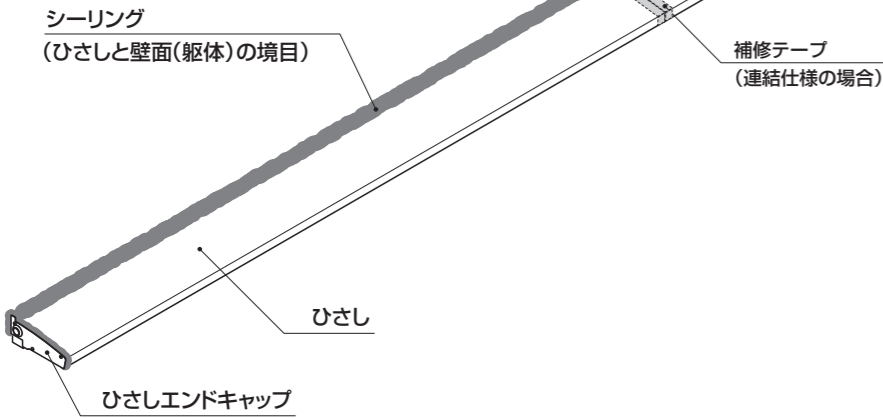


## ⑦ 防水処理

ひさしと壁面（躯体）の境目（外周3方）とひさしとひさしエンドキャップ境目にシーリング材（別途手配品）で防水処理を行ってください。

（連結仕様の場合はひさし連結部に補修テープを貼ってください。）

※シーリング材は付属しておりません。  
施工店様でご用意ください。



## 5 施工完了チェック

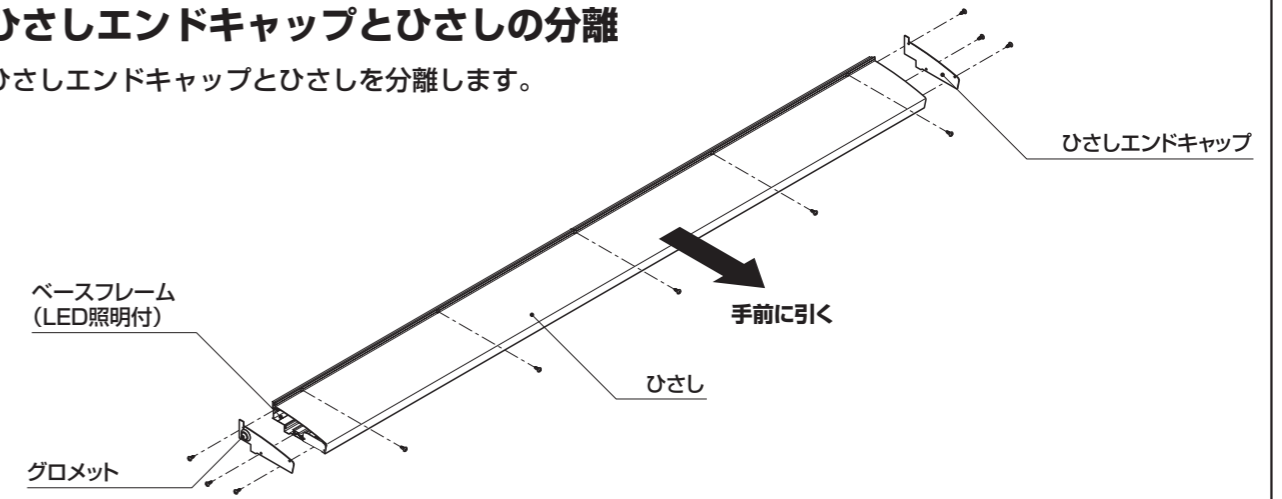
<p>■アドビュー セット 3×6 フレームの取り付け確認</p>	<p><input type="checkbox"/>傾きやゆがみはないか      <input type="checkbox"/>ボルト・ネジはしっかり締めつけてあるか</p> <p><input type="checkbox"/>キズ・損傷はないか</p>
<p>■アドビュー Nの 取り付け・点灯確認</p>	<p><input type="checkbox"/>ボルト・ねじはしっかり締めつけてあるか</p> <p><input type="checkbox"/>全点灯するか    <input type="checkbox"/>チラつきはないか    <input type="checkbox"/>アース線は取り付けられたか</p> <p><input type="checkbox"/>ブレーカーは落ちないか    <input type="checkbox"/>シーリングは施したか</p>

必ず以上の内容でチェックをお願いします。  
完了後、別途添付品の〈取扱説明書〉をお客様へお渡しく下さい。

## 4 アドビューNの取付

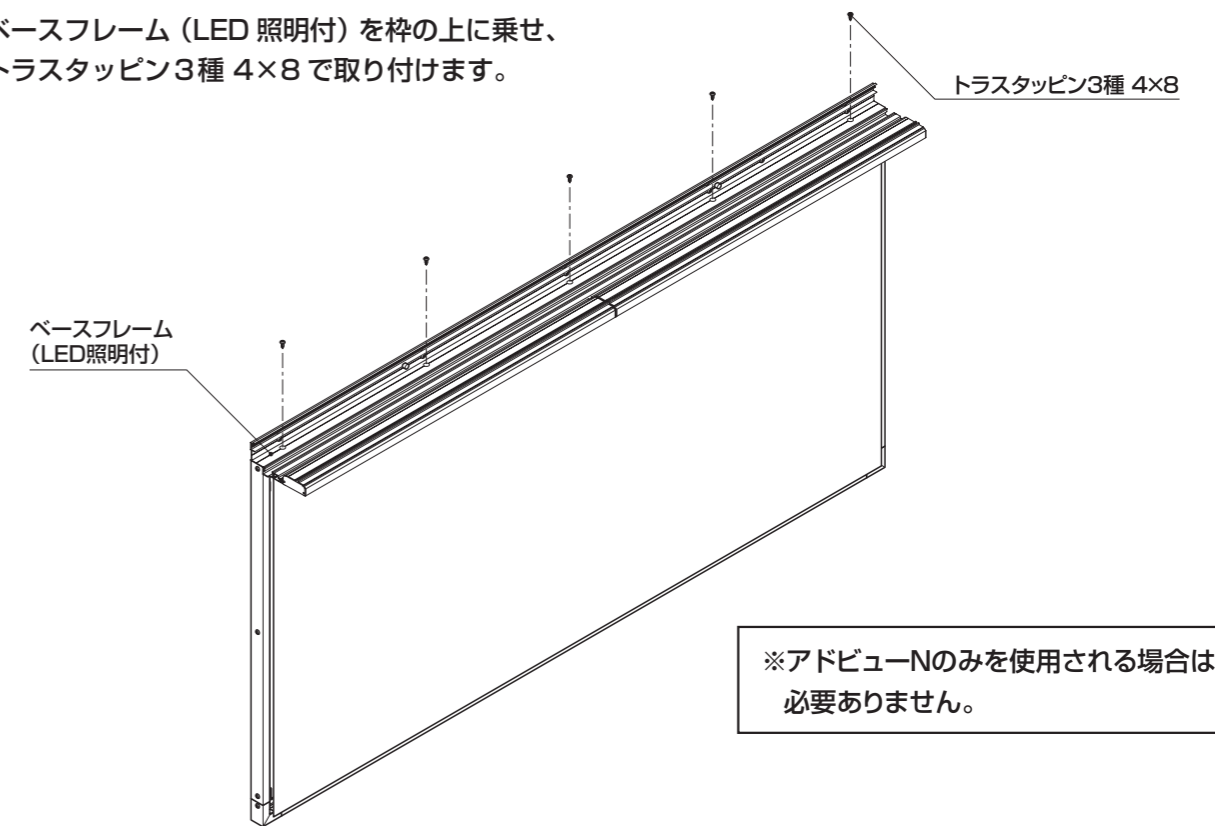
### ① ひさしエンドキャップとひさしの分離

ひさしエンドキャップとひさしを分離します。



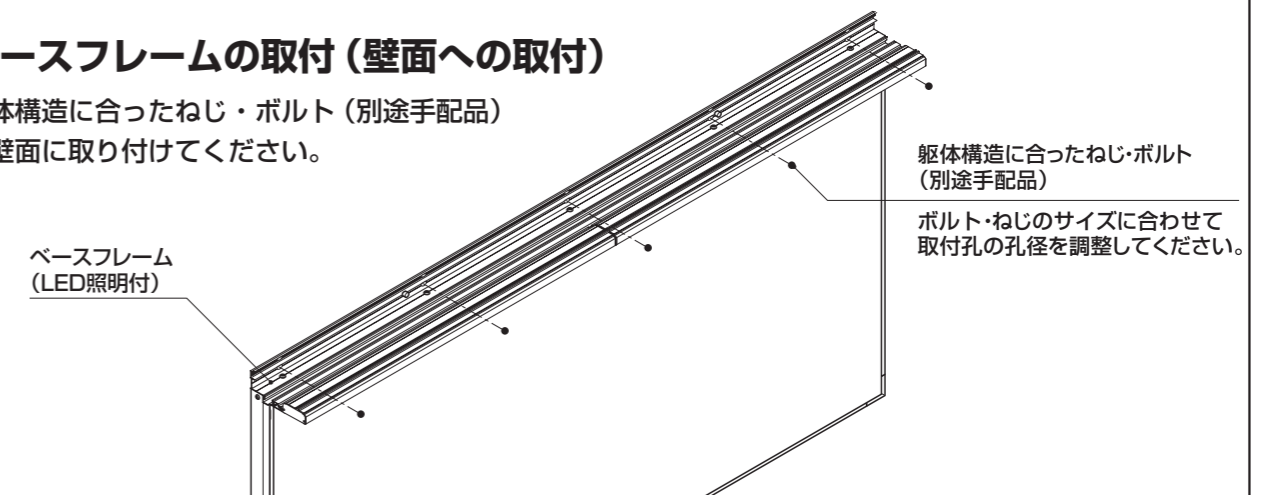
### ② ベースフレームの取付(アドビューセット 3×6 フレームを使用する場合)

ベースフレーム (LED 照明付) を枠の上に乗せ、トラスタッピン3種 4×8 で取り付けます。



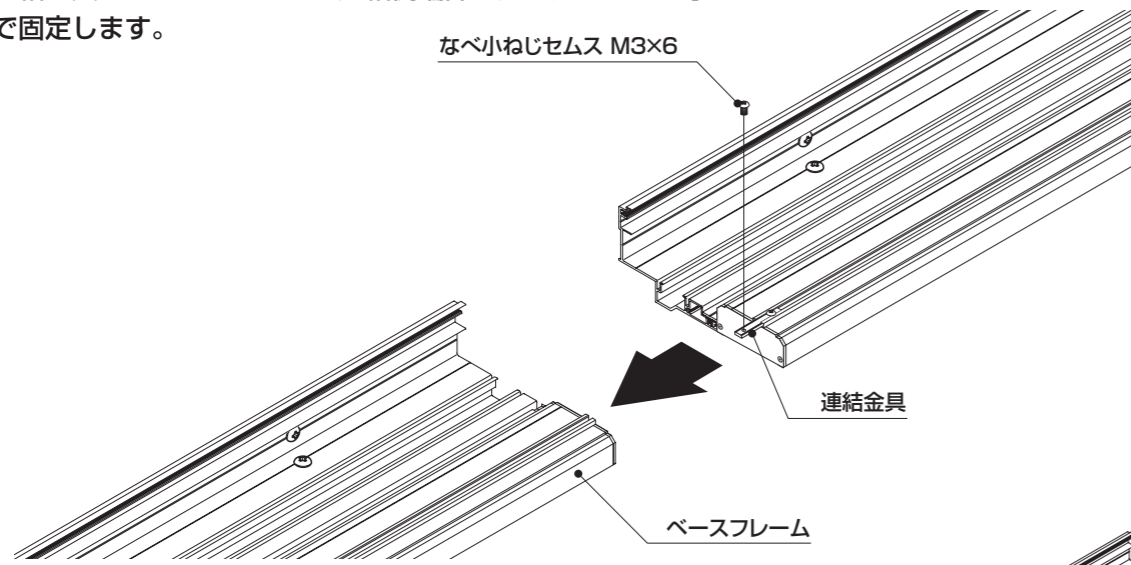
### ③ ベースフレームの取付(壁面への取付)

躯体構造に合ったねじ・ボルト（別途手配品）で壁面に取り付けてください。



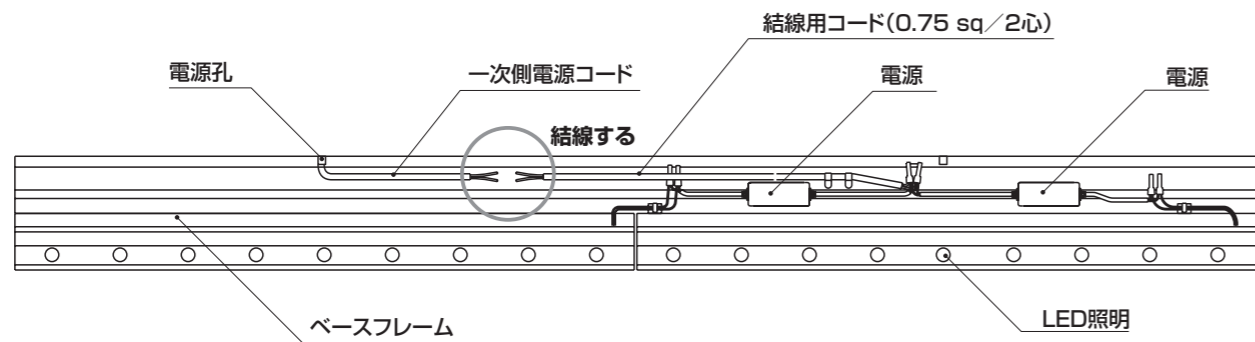
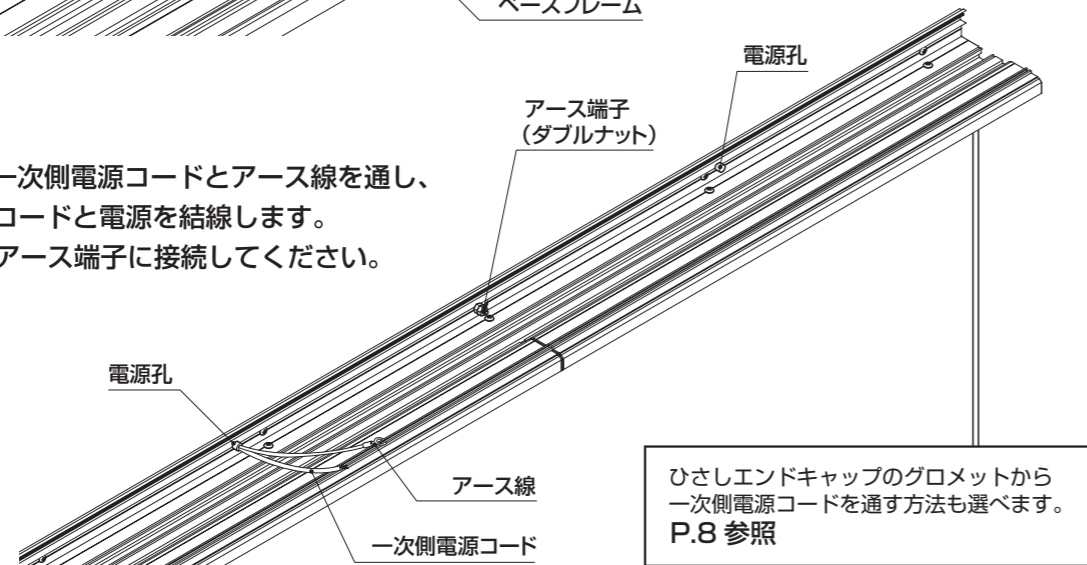
#### ④ アドビュー-Nを連結する場合

連結金具をベースフレームの連結側端部に差し込み、なべ小ねじセムス M3×6で固定します。

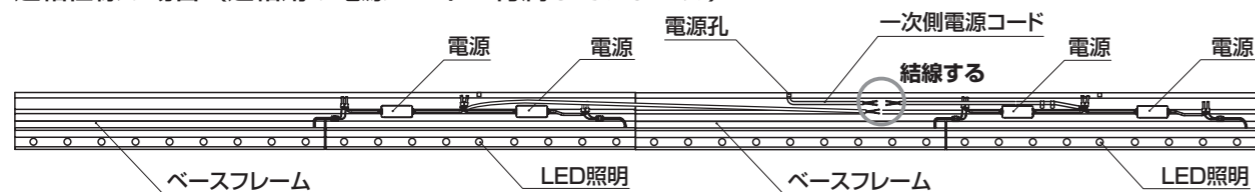


#### ⑤ 結線

1. 電源孔より一次側電源コードとアース線を通し、一次側電源コードと電源を結線します。アース線はアース端子に接続してください。

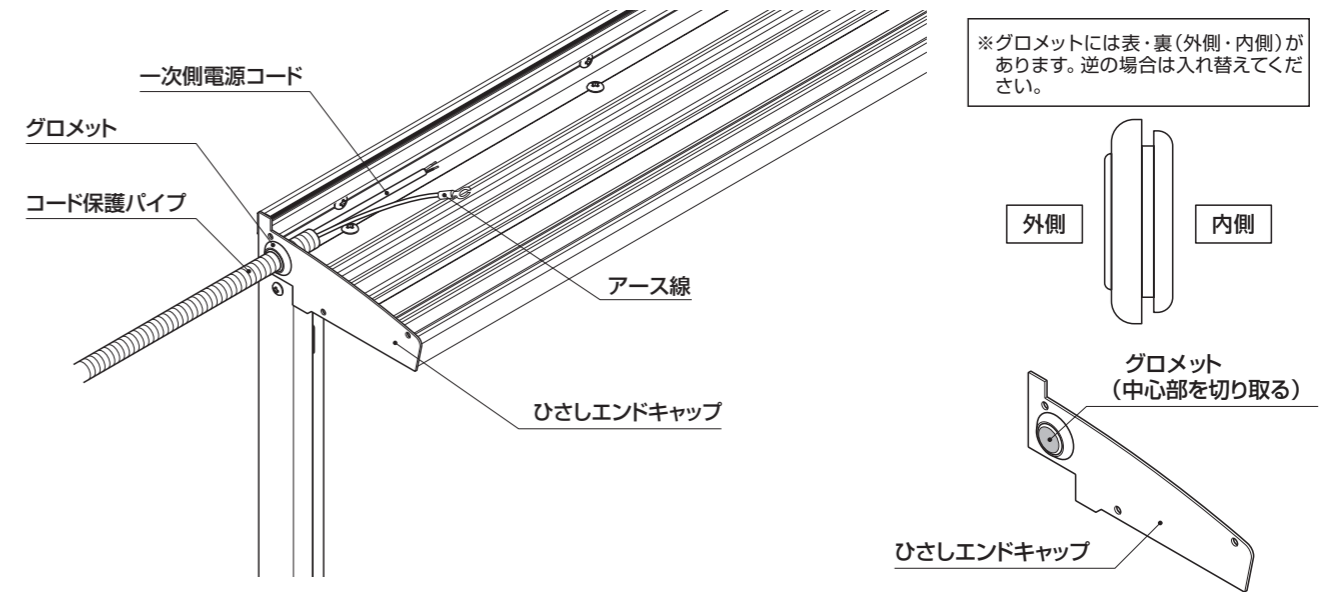


連結仕様の場合 (連結用の電源コードは付属していません)



#### ●ひさしエンドキャップのグロメットから一次側電源を通す場合

一次側電源コード通す側に、グロメット付のひさしエンドキャップを取り付け、コード保護パイプをグロメットに差し込み、一次側電源コードを通します。



**重要** 電気工事は、関連する法令・規程に従って必ず有資格者が行ってください。漏電による火災の原因になります。

**重要** 看板専用の漏電ブレーカーを設置してください。漏電が原因で看板以外の電気製品に被害を与える恐れがあります。

**重要** 結線部は確実に防水処理を行なってください。

**重要** 結線作業は一次側電源をOFFにして行なってください。

#### ⑥ ひさしエンドキャップとひさしの再取付

ひさしエンドキャップとひさしを再取り付けします。

