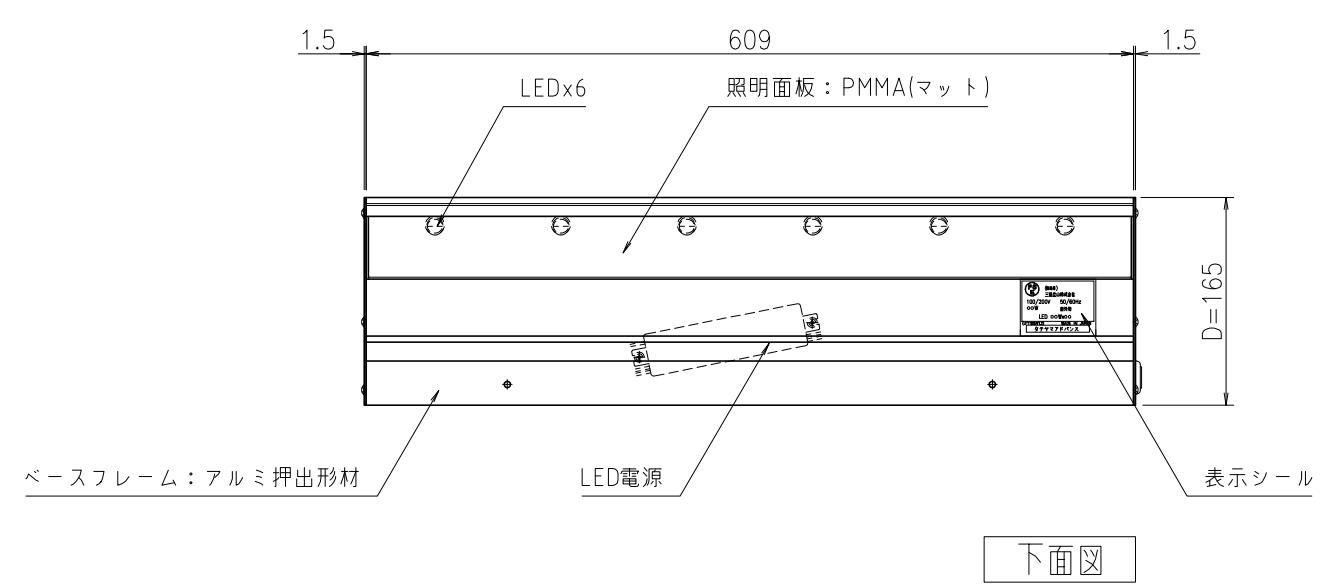
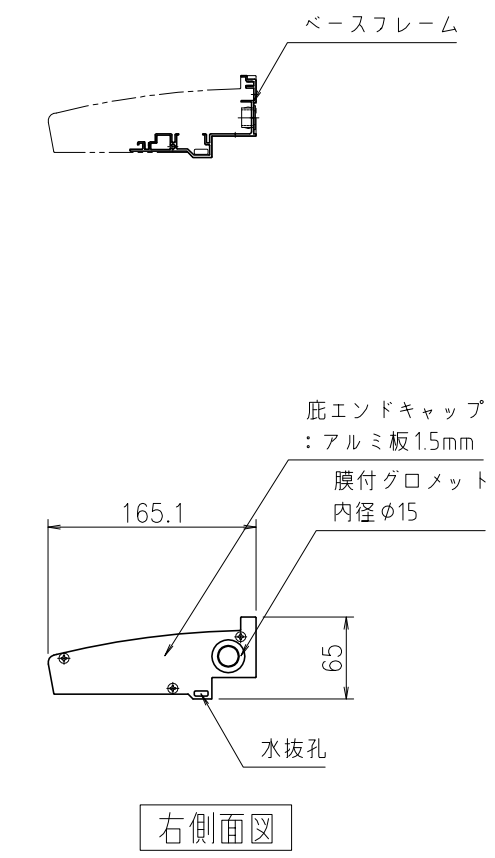
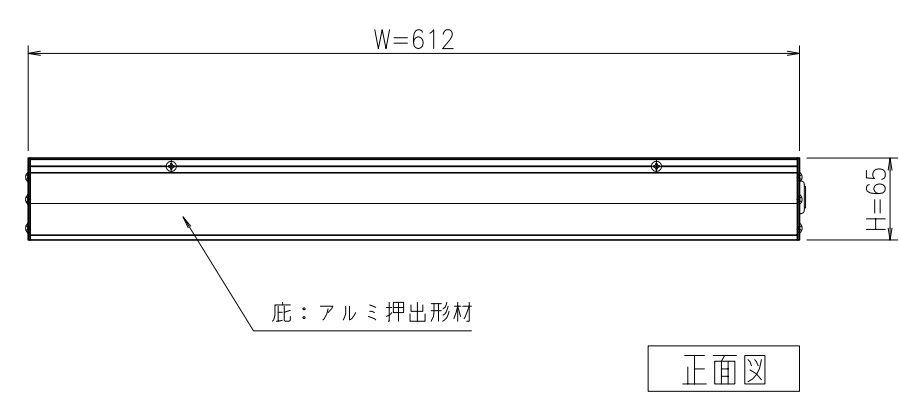
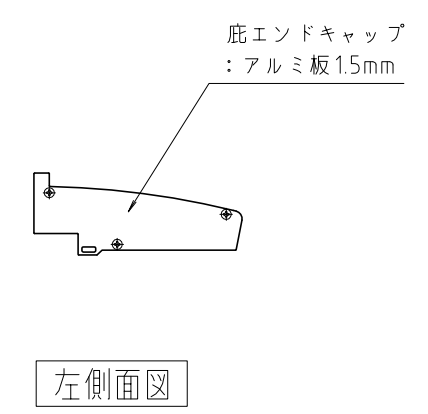
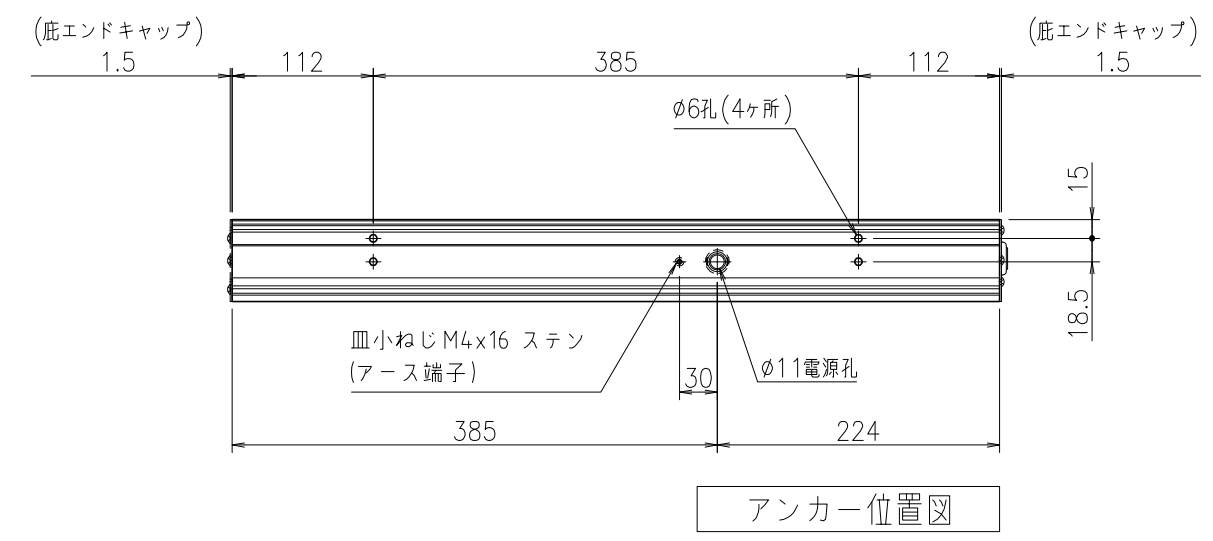
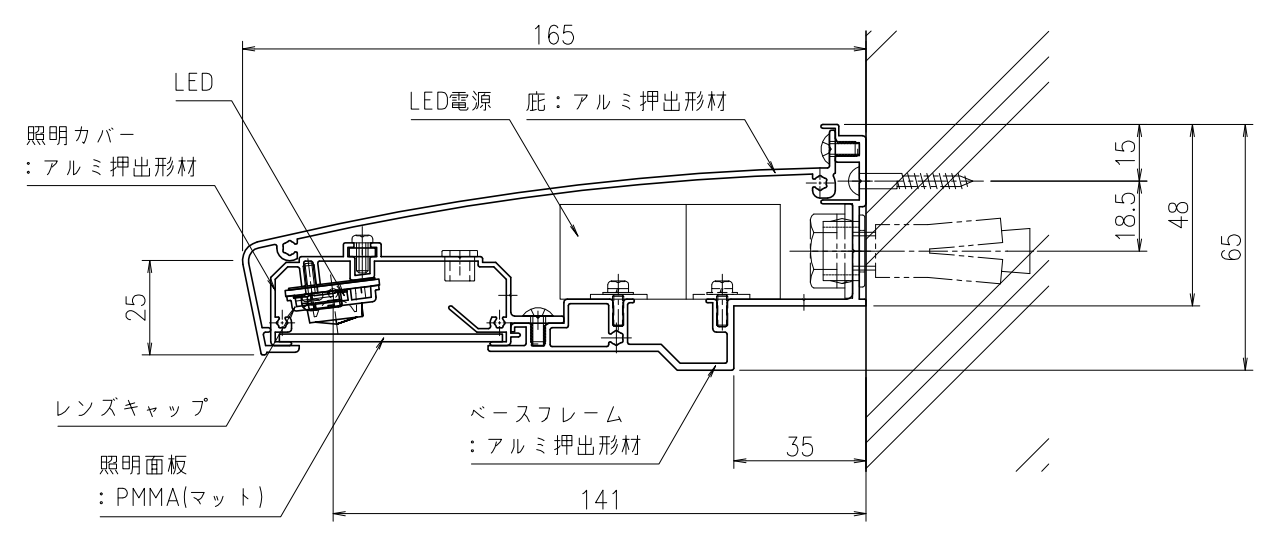


アドビュー-N W 600-(30K/50K/65K)(R70) △



断面詳細図(1:2)



△				尺度	作成	2017.08.28	担当	検図	名称	図番		
△	1	2018.01.31	小谷	色温度追加(30K), 色温度変更(53K+50K)	制定	2018.04.13	小谷	北河	外照式サイン アドビュー-N	BUHA0139	K	1/1
△	1				廃止							