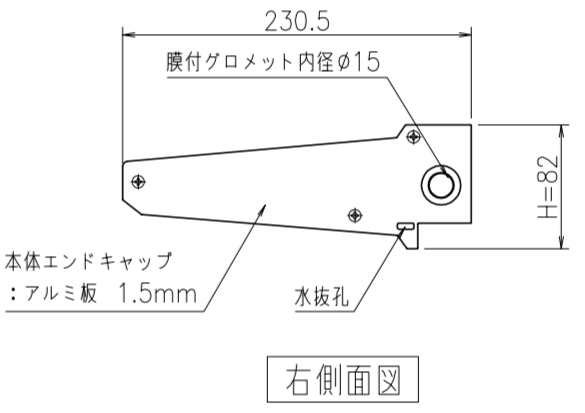
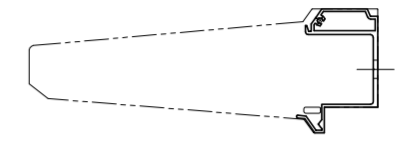
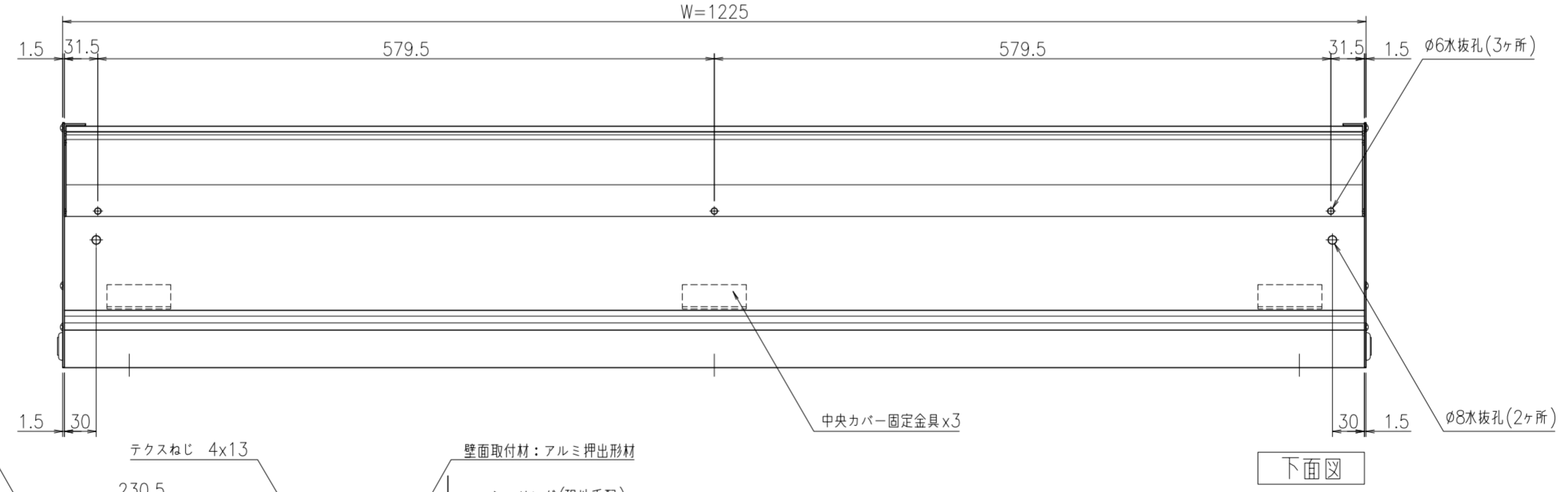
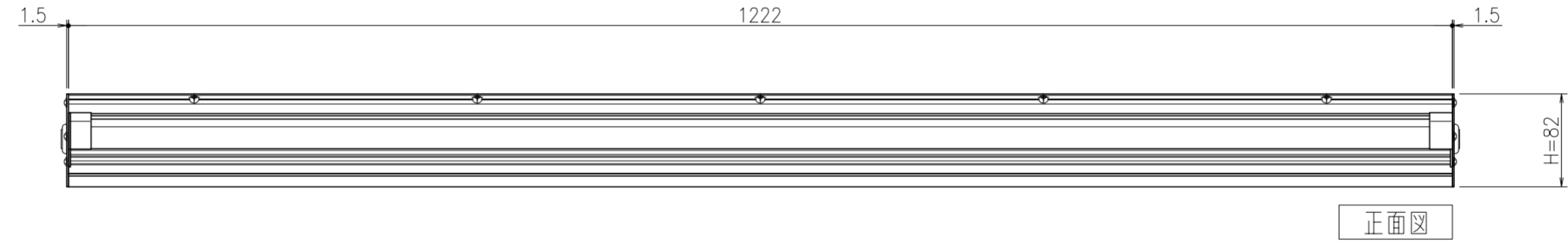
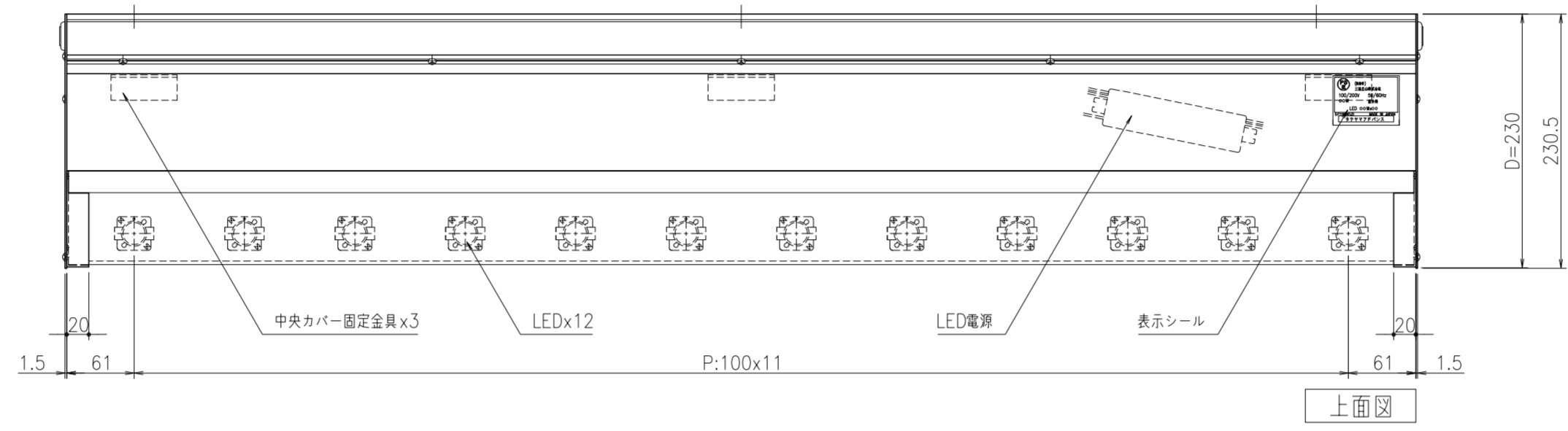
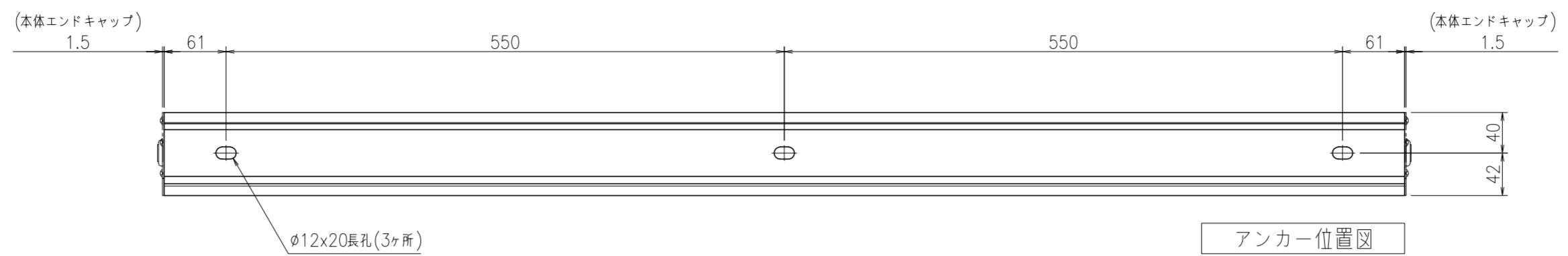
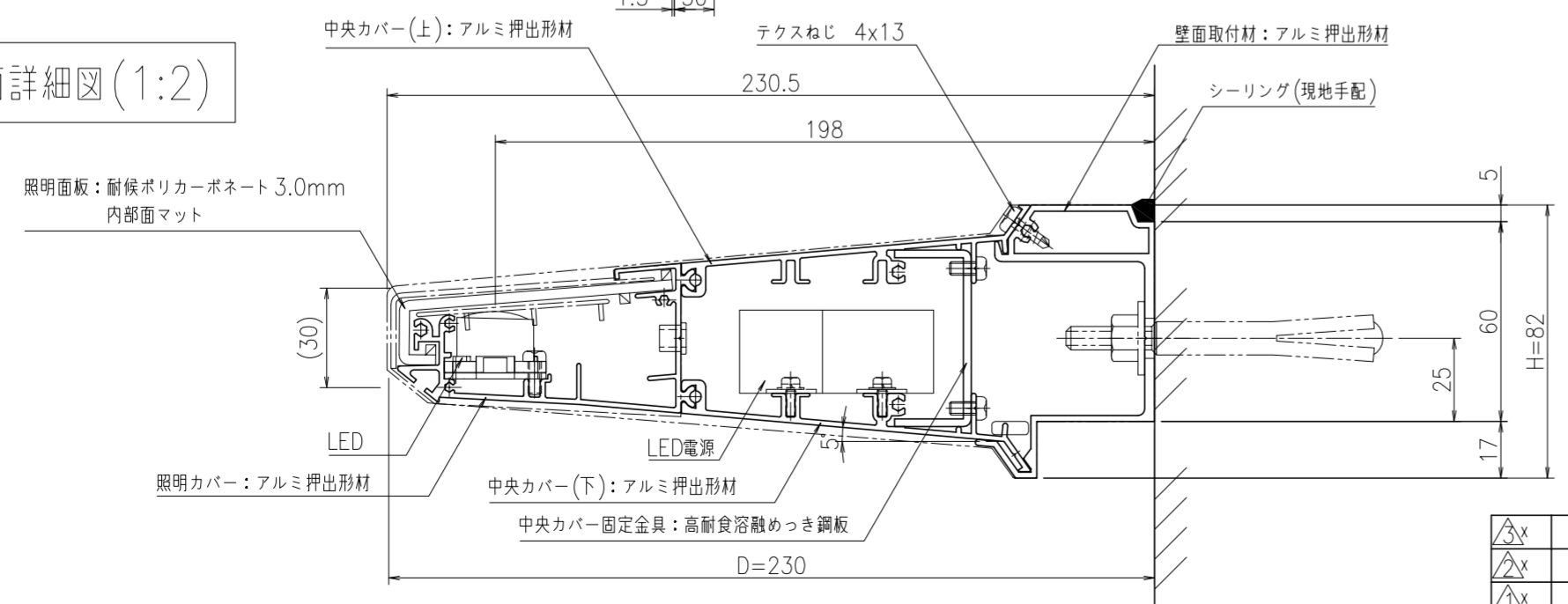


アドビュー-U W1200-65K



断面詳細図(1:2)



日付	担当	記号	尺 度	作成	2017.12.25	担当	小谷	検 図	北河	名 称	外照式サイン アドビュー-U	図 番	BUHA0145
			1:5	制定	2018.01.11							1/1	
				廃止									