

LEDストリングライト商品の設置時の注意事項

LEDストリングライト商品を安全にご使用いただくため、使用上の主な注意事項をまとめました。
施工される前には、器具の取扱説明書をよくお読みのうえ、正しくご使用ください。

<設置時の注意事項>

- 商品が届きましたら、まず正常に点灯するか確かめください。
- 電源接続の際は、電気容量などをしっかりと確認していただき取付けてください。
- 本製品の設置・施工は有資格者にお任せください。
- 本製品は臨時架空電飾用器具に相当しますので、**3ヶ月以上の設置はご遠慮ください。**(屋外設置の場合)
- 本体は防水・防滴構造ですが、**屋外でご使用になられる場合には、連結部分と末端部分は、防水BOXに入れるか、自己癒着テープを使用して防水処理をしてください。**
絶縁テープでは防水の効果はありませんので、適切な処理を行ってください。防水用収縮チューブを利用すれば簡単に防水処理が出来ます。
- LEDストリングライトを連結してのご使用の場合は、最大連結数を超えないようにご注意ください。特にコントローラーを使用の際は、規定の連結数は絶対に越さないようにご注意ください。
- 取り付けの際は無理に引張ったり、きつく締めすぎますと断線による球切れを起こすことがありますので、細心の注意を払って施工してください。
- 吊り下げでの使用には、ワイヤーロープ等を使用して、LEDストリングライトに無理な負荷がかからないようにしてください。商品に直接負荷が掛かり過ぎますと球切れの原因となりますのでご注意ください。
- コードをきつく折り曲げたりして使用しますと、断線する恐れがありますので、ゆるく大きく巻く等してご使用ください。
- コントローラーは防滴仕様になっていませんので、屋外でのご使用の場合には、防水BOXに入れる等の防水処置を必ずしてください。
- LED商品やコントローラーは**衝撃に弱い**為、乱暴な扱いはせず取扱には**細心の注意**を払ってください。
- 電源はAC100Vをご使用ください。

<接続時の注意事項>

- 連結方法は、へこみ部分を合わせてしっかりと奥まで差し込み、しっかりとキャップをまわして締めていきます。締めが緩いと点灯不良を起こす事がありますので、ご注意ください。基本的にほとんどの商品の連結方法です。
- 穴の位置の凹凸を合わせます。



穴の位置を確認します



凹凸部分が合うようにあわせませす



奥までしっかりと差し込みます



しっかりと締めます

- 連結部分と末端部分は必ず防水処理を施してください。一般に絶縁テープを巻いての処理が多いと思いますが、ある程度期間が経つとすき間が出来やすくなり、湿気等が入りやすくなりますので、シリコン塗布の併用もしくは、自己癒着テープ止めをお勧めします。

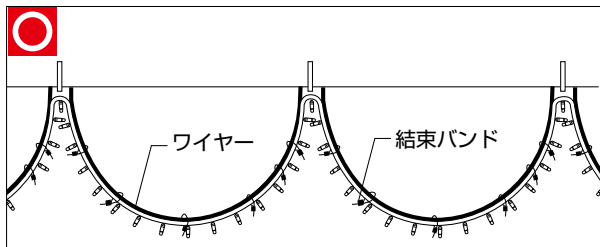
※絶縁テープでは防水性能はありませんのでご注意ください。

- LEDストリングライトは市販の防水用収縮チューブ等で必ず防水処理をしてください。

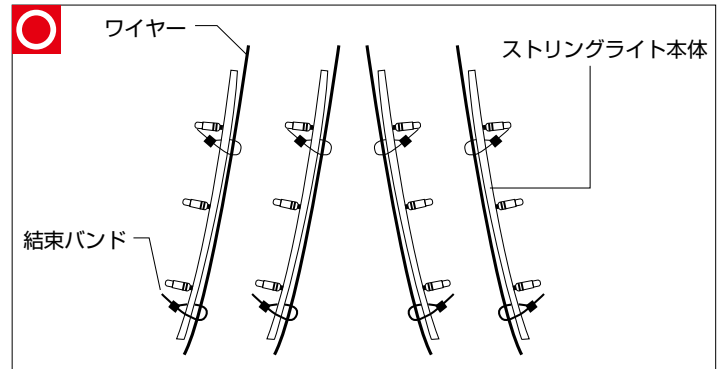
- 商品を連結してご使用になる際には最大連結数を絶対に超えないようにしてください。
注:商品によって最大連結数が変わりますので、ご注意ください。(必ず商品ページ・取扱説明書に記載の最大連結数をご確認ください)

- 吊り下げでの使用は、ワイヤーロープ等を使用して、LEDストリングライトに無理な負荷が掛からないようにしてください。
本商品に直接負荷が掛かり過ぎますと球切れの原因になりますのでご注意ください。

正しい設置例



ワイヤーを張り負荷をワイヤーに吸収させる



ワイヤーを張り負荷をワイヤーに吸収させる