

# VLT2

## 壁面看板、ファサードサインに 内照看板用直管LED 片面発光タイプ 300度配光

# VLT2-KA

- 防雨型 IP65
- 100V 200V フリー電圧
- 高演色性 >83
- 耐振動設計
- 低温設計
- 電源内蔵

設置場所を選ばない昼光色6,000K

口金	配光	長さ	色温度	型式
G13 口金	300° 片面看板用	20W形	白色 6,000K	VLT2-KA20WG/6K
		30W形		VLT2-KA30WG/6K
		32W形		VLT2-KA32WG/6K
		40W形		VLT2-KA40WG/6K

- 防雨型 IP65
- 100V 200V フリー電圧
- 高演色性 >83
- 耐振動設計
- 低温設計
- 電源内蔵

飲食店等に最適な電球色3,000K

口金	配光	長さ	色温度	型式
G13 口金	300° 片面看板用	20W形	電球色 3,000K	VLT2-KA20WG/3K
		30W形		VLT2-KA30WG/3K
		32W形		VLT2-KA32WG/3K
		40W形		VLT2-KA40WG/3K

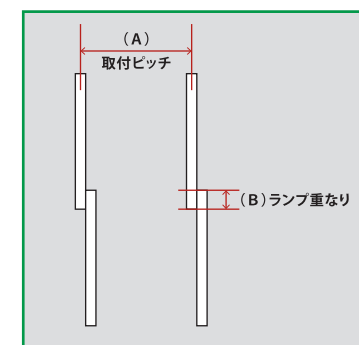
### 看板の厚さ別推奨取付条件と平均照度

検証時仕様：板面アクリルt3mm(透過率58%)  
ショート型シャーシ使用(高さ54mm)

看板厚さ	(A)取付ピッチ	(B)ランプ重なり	参考照度
150mm	150-200mm	※1	8,100 lx
180mm	200-250mm	重なり不要	6,600 lx
200mm			5,400 lx
250mm			5,000 lx
300mm			4,400 lx
350mm			4,000 lx

※1 板面の透過率、印刷内容によっては不要です。  
※記載のデータは参考値であり、保証値ではありません。実際の看板に設置した上で調整下さい。  
※光ムラに関しては、蛍光灯と同様です。  
※透過率が低い板面、印刷内容によって平均照度は変動します。

#### (A)取付ピッチ、(B)ランプ重なり



### 仕様表

型式	VLT2-KA20WG/6K	VLT2-KA30WG/6K	VLT2-KA32WG/6K	VLT2-KA40WG/6K
消費電力	11 W	12 W	16 W	20 W
入力電圧	AC 100 V ~ AC 240 V (力率 > 0.9)			
電流値	100 V : 0.12 A 200 V : 0.06 A	100 V : 0.13 A 200 V : 0.07 A	100 V : 0.18 A 200 V : 0.09 A	100 V : 0.23 A 200 V : 0.12 A
全光束	1,390 lm	1,530 lm	2,060 lm	2,660 lm
配光角度	300°			
光色	昼光色 : 6,000 K			
演色性	> 83 Ra			
口金	G13			
保護等級	IP65 (口金部除く)			
使用環境温度	-20 °C ~ 55 °C			
設計寿命	40,000 時間 (周囲温度25度時)			
重量	255 g	270 g	340 g	460 g
材質	ポリカーボネート、アルミニウム、銅(ニッケルメッキ)			
配線方法	AC直結 両側配線(片側プラス、逆側マイナス)			
付属品	LED設置済注意喚起ステッカー			
保証期間	3年間			

※保証は製品のみ保証となります。作業施工費等は含まれません。24時間連続使用など、1日20時間以上の長時間ご使用の際は、正規の半分の保証期間とさせていただきます。  
※K型は片面発光の為、蛍光灯ホルダーの取付方向にご注意下さい。ホルダーの取付方向によっては配光が発光面に向かない事があります。①ホルダーの取付方向を変更する ②ホルダーはそのままでR型を使用する いずれかの方法で取付する事を推奨します。  
※従来のFL蛍光灯でも光の影やムラが出来る配置では、VLT2に変更しても同様に光の影やムラが発生します。予めご了承ください。

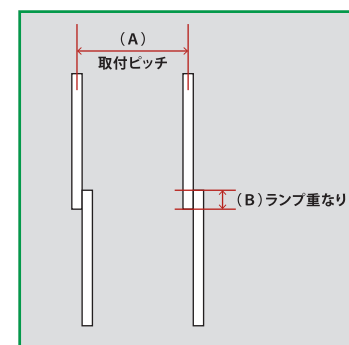
### 看板の厚さ別推奨取付条件と平均照度

検証時仕様：板面アクリルt3mm(透過率58%)  
ショート型シャーシ使用(高さ54mm)

看板厚さ	(A)取付ピッチ	(B)ランプ重なり	参考照度
150mm	150-200mm	※1	7,000 lx
180mm	200-250mm	重なり不要	5,800 lx
200mm			4,700 lx
250mm			4,300 lx
300mm			3,900 lx
350mm			3,600 lx

※1 板面の透過率、印刷内容によっては不要です。  
※記載のデータは参考値であり、保証値ではありません。実際の看板に設置した上で調整下さい。  
※光ムラに関しては、蛍光灯と同様です。  
※透過率が低い板面、印刷内容によって平均照度は変動します。

#### (A)取付ピッチ、(B)ランプ重なり



### 仕様表

型式	VLT2-KA20WG/3K	VLT2-KA30WG/3K	VLT2-KA32WG/3K	VLT2-KA40WG/3K
消費電力	11 W	12 W	16 W	20 W
入力電圧	AC 100 V ~ AC 240 V (力率 > 0.9)			
電流値	100 V : 0.12 A 200 V : 0.06 A	100 V : 0.13 A 200 V : 0.07 A	100 V : 0.18 A 200 V : 0.09 A	100 V : 0.23 A 200 V : 0.12 A
全光束	1,320 lm	1,450 lm	1,960 lm	2,530 lm
配光角度	300°			
光色	電球色 : 3,000 K			
演色性	> 83 Ra			
口金	G13			
保護等級	IP65 (口金部除く)			
使用環境温度	-20 °C ~ 55 °C			
設計寿命	40,000 時間 (周囲温度25度時)			
重量	255 g	270 g	340 g	460 g
材質	ポリカーボネート、アルミニウム、銅(ニッケルメッキ)			
配線方法	AC直結 両側配線(片側プラス、逆側マイナス)			
付属品	LED設置済注意喚起ステッカー			
保証期間	3年間			

※保証は製品のみ保証となります。作業施工費等は含まれません。24時間連続使用など、1日20時間以上の長時間ご使用の際は、正規の半分の保証期間とさせていただきます。  
※K型は片面発光の為、蛍光灯ホルダーの取付方向にご注意下さい。ホルダーの取付方向によっては配光が発光面に向かない事があります。①ホルダーの取付方向を変更する ②ホルダーはそのままでR型を使用する いずれかの方法で取付する事を推奨します。  
※従来のFL蛍光灯でも光の影やムラが出来る配置では、VLT2に変更しても同様に光の影やムラが発生します。予めご了承ください。