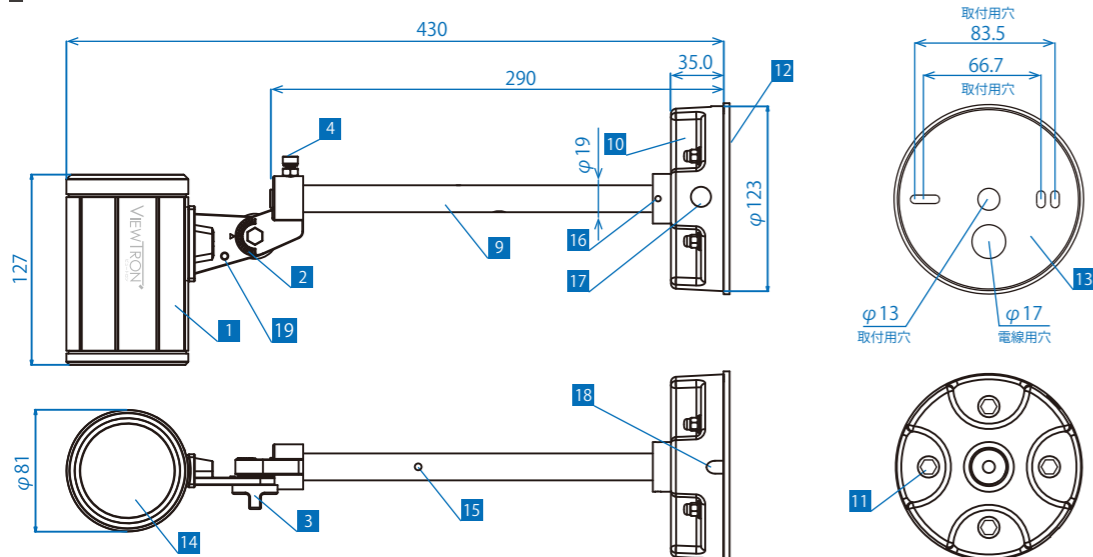
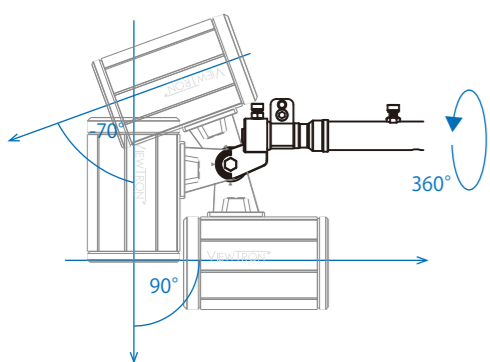


納入仕様書

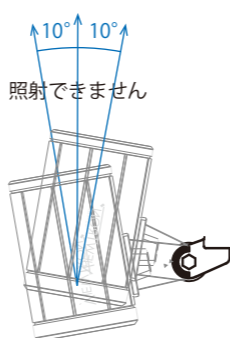
図面



照射方向



器具内への水の侵入を防ぐ為、真上から上下又は左右に各 10 度以上の角度をつけて使用して下さい。ツマミの目盛り 1 つが 10 度分です。また、積雪の多い地区では、上向き照射時に発光面に雪が積もらない様に角度を調整して下さい。



仕様表

型式	VT20-120C-SS/(BK)	VT20-120W-SS/(BK)	VT20-40C-SS	VT20-40W-SS
明るさ相当	パラストレス水銀灯160W相当			
本体色	白	型式末尾/BK 黒	白	型式末尾/BK 黒
消費電力	14W			
配光角度	120°		40°	
光色	昼光色 6,000K	電球色 2,700K	昼光色 6,000K	電球色 2,700K
全光束	1,480lm	1,400lm	1,580lm	1,520lm
電流値	100V:0.14A / 200V:0.07A			
重量	1.44kg (アーム部含む)			
入力電圧	AC100V~240V ±10% (50/60Hz)			
演色性	>80Ra			
保護等級	IP65			
力率	>0.9			
設計寿命	40,000時間 (周囲温度25°C時)			
動作温度	-20°C~50°C、湿度90%以下			
耐サージ	3750V (コモンモード)			
口出し線長さ	器具外1,300mm			
認証試験	PSE (電気安全法)、耐振動試験 (IEC60068-2-6) 耐塩害試験 (ISO9227)、防水防塵試験 (IP65)			
製品保証	2年間			
付属品	取扱説明書、落下防止ワイヤー (3M)、六角レンチ、スパナ			

部品表

部番	部品名	材質等	備考	数量
1	ランプ	アルミダイキャスト	粉体塗装	1
2	角度調整目盛り	-	-	-
3	ツマミ	アルミダイキャスト	粉体塗装	1
4	回転調節ボルト	SUS	M6六角穴付きボルト	1
9	SSアームパイプ	SUS	粉体塗装	1
10	フランジ	アルミダイキャスト	粉体塗装	1
11	フランジ固定袋ナット	SUS	10mmスパナ用	4
12	フランジ防水パッキン	EPDM	-	1
13	取付板	SUS	-	1
14	発光面カバー	PC	120度:乳白/40度:クリア	1
15	水抜き穴	-	-	1
16	アーム固定ネジ	SUS	イモネジ	2
17	露出用ケーブル穴キャップ	シリコン	-	1
18	水抜き穴キャップ	シリコン	-	1
19	ランプワイヤー穴	-	-	1

SIZE A4	品名	ビュートロン VT20 SSアームセット	VT20-SS-001	NIKKEN HARDWARE
		□VT20-120C-SS/(BK) □VT20-120W-SS/(BK) □VT20-40C-SS □VT20-40W-SS		株式会社ニッケンハードウェア

保管用

この説明書は必ずユーザー様へお渡し下さい



屋外用一体型 LED アームスポット
View Tron
VT20 SSアームセット
取扱・設置説明書

※照明器具の配線、設置工事は必ず電気工事店（有資格者）などに依頼して下さい。一般の方の電気工事は法律で禁止されています。

警告

- 下記の使用環境、条件下で使用しないで下さい。 火災、感電、落下のおそれがあります。
 - ①仕様書記載の使用温度、湿度の範囲を超える場所
 - ②振動、衝撃の激しい場所
 - ③腐食性ガス、可燃性ガスの生じる場所
 - ④オイルミストが激しい場所
 - ⑤水が浸かる場所
 - ⑥可燃材に触れる場所
- 施工の際は本書に従って正しく確実に行って下さい。器具の改造、部品変更はしないで下さい。誤った取扱があると、火災、感電、落下のおそれがあります。
- 電源接続は取扱い説明書に沿って確実に行って下さい。接続に不備があると、接続不良による火災、感電のおそれがあります。
- 草や木、断熱材、防音材などで器具が覆われる様な場所で使用しないで下さい。火災のおそれがあります。
- 器具は点灯中は高温になりますので、人が容易に触れるおそれのない場所で使用して下さい。触れるとやけどのおそれがあります。
- 器具は落下、火災、感電などの危険を避ける為、質量や風圧、振動などの荷重に耐える場所に確実に取り付けて下さい。

注意

- 高所作業を伴う製品です。注文間違い・納入間違い・不具合などが無い取付前に必ず点灯してご確認下さい。
- 器具の取付には十分注意をはらして下さい。
 - ①一般的な場所で使用して下さい。
 - ②取付面の強度不足、錆、腐食などによる将来的な劣化の恐れがないか十分確認して下さい。
 - ③器具からの漏れ光による光害がないか十分確認して下さい。
 - ④照射距離から近すぎると火災のおそれがあります。照射物から最低 0.15m は離して下さい。
- 電源ケーブルは RNCT ゴムキャプタイヤケーブル 0.75 と以上の性能を有するものをご使用下さい。
- 調光器には接続できません。故障の原因となります。
- 落雷による故障は、保証対象外です。避雷用開閉器などで、電灯回路の落雷対策を十分に行って下さい。
- 24 時間連続使用しないで下さい。寿命を著しく低下させるおそれがあります。

ユーザー様へ

- 製品寿命について
LED の製品寿命は使用環境温度に大きく左右されます。本製品の設計寿命 40,000 時間は、使用環境温度 25° 以下で使用した場合の値です。オイルミスト、水蒸気の雰囲気、炉などの上、夏場直射日光の元などでの点灯は寿命を短くする恐れがあります。
- 動作時間について
1日20時間以上の点灯する場合、寿命が著しく低下する恐れがある為、保証期間は表示の半分となります。
- 清掃について
油、埃、木くずなどが照明器具に付着すると、LED が正しく放熱できず、故障する恐れがあります。定期的に乾拭き又は薄めた中性洗剤で器具の清掃を行って下さい。
- 雷から守る為
本製品は 3750V までの耐サージ機能がありますが、LED 照明は半導体が多く使用されている為、従来の白熱灯や水銀灯に比べて雷に弱い性質があります。雷による故障は保証対象外となりますので、電灯回路に避雷用開閉器を設置するなどの対策を施工業者様へご依頼ください。

① 施工前の確認

※高所用製品の為、施工時ではなく、施工前に必ずご確認ください。

■内容物の確認

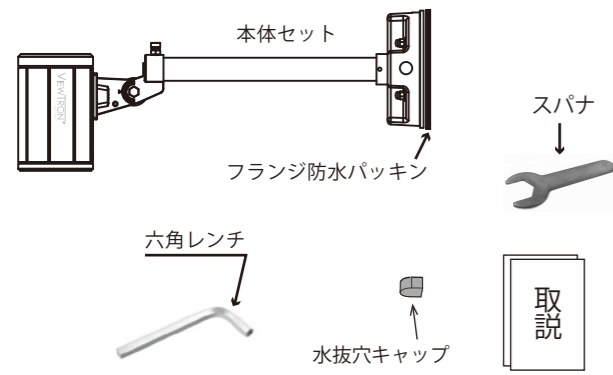
- ※本体セット (ランプ、SSアーム、フランジ、フランジ防水パッキン) × 1
- ※六角レンチ × 1
- ※スパナ × 1
- ※取扱説明書 (本書) × 1
- ※水抜き穴キャップ × 1

■点灯不良の確認

※口出線から通電させ、点灯確認を行って下さい。

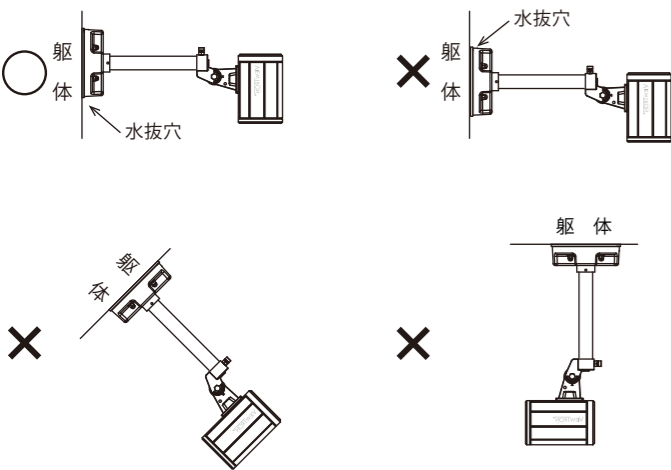
■その他

※器具、ケーブル、付属品に損傷がないか確認して下さい。

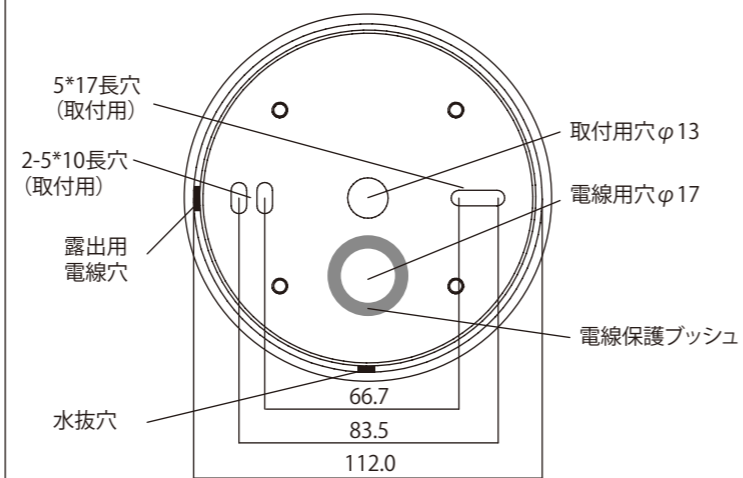


② 施工に際しての注意

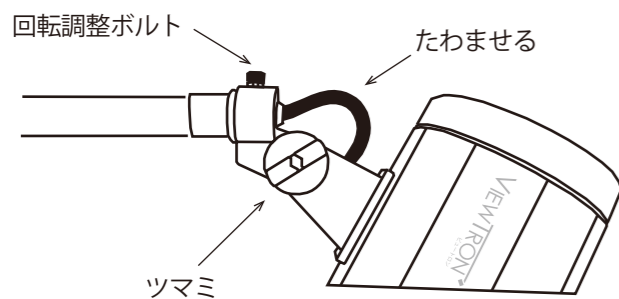
(1) 下図の様に、アームは垂直な面に取り付けて下さい。また、フランジの水抜き穴が必ず下側になる様に取り付けて下さい。



(2) フランジ底面の形状 (取付板の取付穴、水抜き穴、電線穴の位置など) を確認して下さい。取付板は 90 度ずつ回転させて取り付ける事ができますが、フランジは水抜き穴が必ず下側に向く様にします。



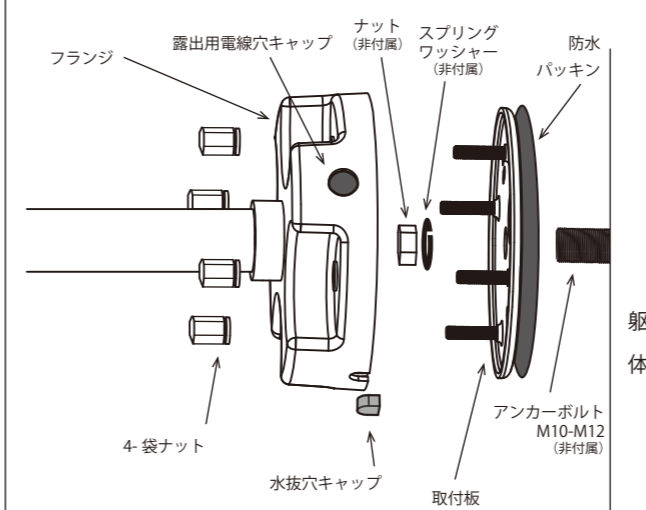
③ ランプの照射方向を調整する



(1) ランプ根元のツマミを緩めて縦の照射方向を調整します。適切な方向に調整し、固定して下さい。ツマミ中央部の六角穴を使って、付属の六角レンチで更に確実に固定出来ます。※角度調整後、ケーブルに負荷が掛からない様に、左図の様にケーブルを多少たわませて下さい。

(2) 回転調整ボルトを緩めて横の放射方向を調整します。調整後、付属の六角レンチで確実に締め、緩み止めのナットで固定します。※回転調整ボルトを緩めなかった場合でも、確実に固定されている事を確認して下さい。緩み止めナットが固定されているかを確認して下さい。

④ 取付板の取付 → 電源電線の接続 → 本体の取付

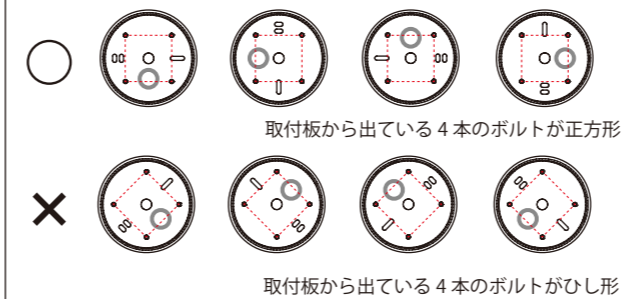


(1) 躯体にアンカーボルト (M10-M12) を設置します。アンカーボルトの出幅は 10-15mm です。10mm 以下では強度が弱く、15mm 以上では電線と干渉する為、必ず寸法を守って下さい。

(2) 防水パッキンと取付板を共締めにします。スプリングワッシャーを介してナットで挟み込んで下さい。取り付ける角度については、左下の取付板の方向の説明図を参照下さい。66.7mm/83.5mm ピッチの取付穴を使用して取り付ける際も、必ず M10-M12 のボルト、ナット、スプリングワッシャーで中央の取付穴を使用して補強して下さい。

(3) フランジから出ている口出線を N (白) マイナス 接続します。L (黒) プラス 接続します。口出線と電源電線を接続し、スリーブ、自己融着テープ、絶縁テープなどで確実に絶縁、固定します。極性は上図を参照下さい。※電圧は AC100V-240V 迄対応のフリー電圧式です。100V 回路、200V 回路どちらにも利用可能です。

※取付板の方向に注意して下さい。誤ると水抜き穴が下になりません。



(4) 露出配線をする場合は露出用電線穴のキャップを外し、横方向からケーブルを出して下さい。露出用電線穴キャップを外した際は、必ずコーキングで防水処理を施して下さい。

(5) 屋外で使用する場合、水抜き穴のキャップはつけないで下さい。 キャップをつけると、正しく水が抜けず漏電等の原因となります。このパッキンは屋内使用時や天井付けで使用するときのみ使用して下さい。

(6) 取付板から出ている 4 本のボルトをフランジに差し込み、袋ナット × 4 で固定します。屋外取付時は必ず水抜き穴が下になる様に取り付けて下さい。

⑤ 点灯確認

以上で施工完了となります。通電させて点灯確認を行い、ランプの照射方向を微調整して下さい。本書はユーザー様へ必ずお渡し下さい。