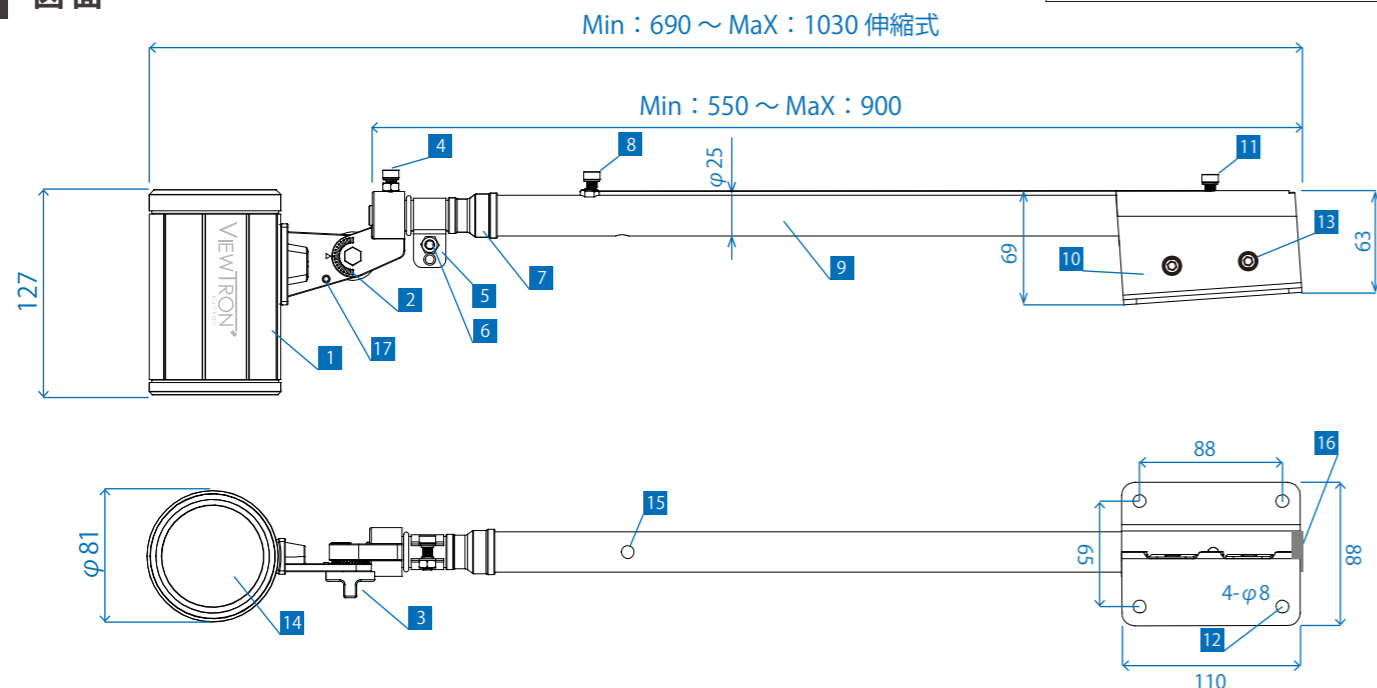
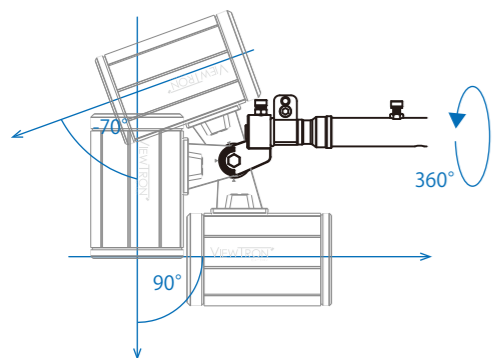


図面

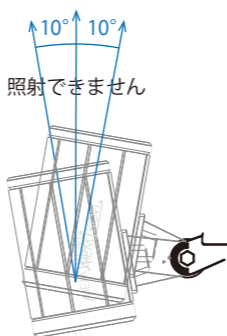
納入仕様書



照射方向



器具内への水の侵入を防ぐ為、真上から上下又は左右に各 10 度以上の角度をつけて使用して下さい。
ツマミの目盛り 1 つが 10 度分です。
また、積雪の多い地区では、上向き照射時に発光面に雪が積もらないように角度を調整して下さい。



部品表

部番	部品名	材質等	備考	数量
1	ランプ	アルミダイキャスト	粉体塗装	1
2	角度調整目盛り	-	-	-
3	ツマミ	アルミダイキャスト	粉体塗装	1
4	回転調節ボルト	SUS	M6六角穴付きボルト	1
5	ワイヤー固定金具	SUS	粉体塗装	1
6	ワイヤー固定金具ボルト	SUS	M6六角穴付きボルト	1
7	アーム防水パッキン	シリコン	-	1
8	アーム伸縮固定ボルト	SUS	M6六角穴付きボルト	1
9	Tアームパイプ	SUS	粉体塗装	1
10	取付板	SUS	粉体塗装	1
11	アーム方向固定ボルト	SUS	M6六角穴付きボルト	1
12	取付板固定穴	-	穴径6mm	4
13	取付板締付ボルト	SUS	M6六角穴付きボルト	1
14	発光面カバー	PC	120度：乳白/40度：クリア	1
15	水抜き穴	-	-	1
16	ケーブル保護ブッシュ	シリコン	グレー	1
17	ランプワイヤー穴	-	-	1

仕様表

型式	VT20-120C-T/(BK)	VT20-120W-T/(BK)	VT20-40C-T	VT20-40W-T
明るさ相当	バラストレス水銀灯160W相当			
本体色	白 型式末尾/BK 黒	白 型式末尾/BK 黒	白	白
消費電力	14W			
配光角度	120°		40°	
光色	昼光色 6,000K	電球色 2,700K	昼光色 6,000K	電球色 2,700K
全光束	1,480lm	1,400lm	1,580lm	1,520lm
電流値	100V:0.14A / 200V:0.07A			
重量	2.0kg (アーム部含む)			
入力電圧	AC100V~240V ±10% (50/60Hz)			
演色性	>80Ra			
保護等級	IP65			
力率	>0.9			
設計寿命	40,000時間 (周囲温度25°C時)			
動作温度	-20°C~50°C、湿度90%以下			
耐サージ	3750V (コモンモード)			
口出し線長さ	器具外 min : 720mm~max : 1050mm 伸縮による			
認証試験	PSE (電気安全法)、耐振動試験 (IEC60068-2-6) 耐塩害試験 (ISO9227)、防水防塵試験 (IP65)			
製品保証	2年間			
付属品	取扱説明書、落下防止ワイヤー (3M)、六角レンチ			

SIZE A4	品名	ビュートロン VT20 Tアームセット	VT20-T-001	NIKKEN HARDWARE
		□VT20-120C-T/(BK) □VT20-120W-T/(BK) □VT20-40C-T □VT20-40W-T	株式会社ニッケンハードウェア	

保管用

この説明書は必ずユーザー様へお渡し下さい



屋外用一体型 LED アームスポット

View Tron VT20 Tアームセット 取扱・設置説明書

※照明器具の配線、設置工事は必ず電気工事店（有資格者）などに依頼して下さい。一般の方の電気工事は法律で禁止されています。

警告

- 下記の使用環境、条件下で使用しないで下さい。火災、感電、落下のおそれがあります。
 - ①仕様書記載の使用温度、湿度の範囲を超える場所
 - ②振動、衝撃の激しい場所
 - ③腐食性ガス、可燃性ガスの生じる場所
 - ④オイルミストが激しい場所
 - ⑤水が浸かる場所
 - ⑥可燃材に触れる場所
- 施工の際は本書に従って正しく確実に行って下さい。器具の改造、部品変更はしないで下さい。誤った取扱があると、火災、感電、落下のおそれがあります。
- 電源接続は取扱い説明書に沿って確実に行って下さい。接続に不備があると、接続不良による火災、感電のおそれがあります。
- 草や木、断熱材、防音材などで器具が覆われる様な場所で使用しないで下さい。火災のおそれがあります。
- 器具は点灯中は高温になりますので、人が容易に触れるおそれのない場所で使用して下さい。触れるとやけどのおそれがあります。
- 器具は落下、火災、感電などの危険を避ける為、質量や風圧、振動などの荷重に耐える場所に確実に取り付けして下さい。

注意

- 高所作業を伴う製品です。注文間違い・納入間違い・不具合などが無いが取付前に必ず点灯してご確認下さい。
- 器具の取付には十分注意をはらって下さい。
 - ①一般的な場所で使用して下さい。
 - ②取付面の強度不足、錆、腐食などによる将来的な劣化の恐れがないか十分確認して下さい。
 - ③器具からの漏れ光による光害がないか十分確認して下さい。
 - ④照射距離から近すぎると火災のおそれがあります。照射物から最低 0.15m は離して下さい。
- 電源ケーブルは RNCT ゴムキャブタイヤケーブル 0.75 と以上の性能を有するものをご使用下さい。
- 調光器には接続できません。故障の原因となります。
- 落雷による故障は、保証対象外です。避雷用開閉器などで、電灯回路の落雷対策を十分に行って下さい。
- 24 時間連続使用しないで下さい。寿命を著しく低下させるおそれがあります。

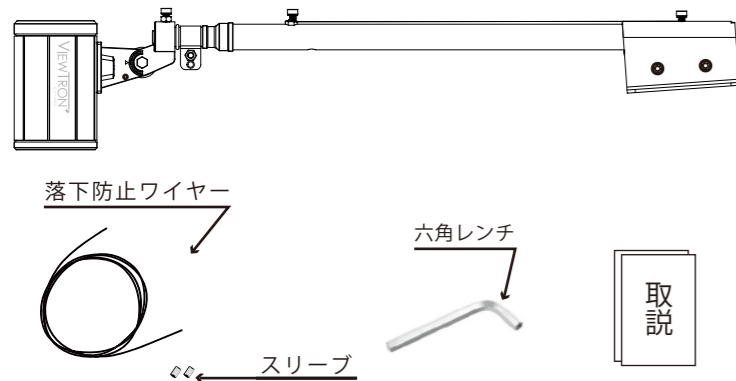
ユーザー様へ

- 製品寿命について
LED の製品寿命は使用環境温度に大きく左右されます。本製品の設計寿命 40,000 時間は、使用環境温度 25° 以下で使用した場合の値です。オイルミスト、水蒸気の雰囲気、炉などの上、夏場直射日光の元などでの点灯は寿命を短くする恐れがあります。
- 動作時間について
1日20時間以上の点灯する場合、寿命が著しく低下する恐れがある為、保証期間は表示の半分となります。
- 清掃について
油、埃、木くずなどが照明器具に付着すると、LED が正しく放熱できず、故障する恐れがあります。定期的に乾拭き又は薄めた中性洗剤で器具の清掃を行って下さい。
- 雷から守る為に
本製品は 3750V までの耐サージ機能がありますが、LED 照明は半導体が多く使用されている為、従来の白熱灯や水銀灯に比べて雷に弱い性質があります。雷による故障は保証対象外となりますので、電灯回路に避雷用開閉器を設置するなどの対策を施工業者様へご依頼ください。



①施工前の確認

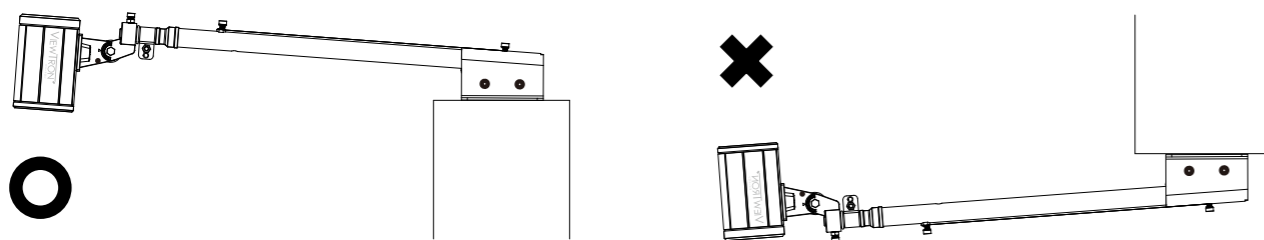
※高所用製品の為、施工時ではなく、施工前に必ずご確認ください。



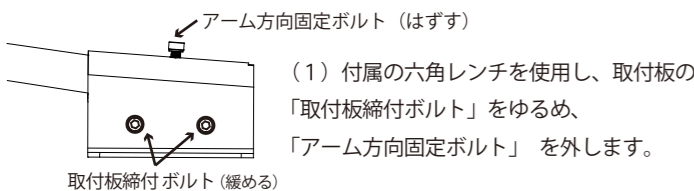
- 内容物の確認
- ※本体セット (ランプ、Lアーム、取付板) ×1
 - ※落下防止ワイヤー (3M) ×1
 - ※ワイヤースリーブ (2個) ×2
 - ※六角レンチ ×1
 - ※取扱説明書 (本書) ×1
- 点灯不良の確認
- ※口出線から通電させ、点灯確認を行って下さい。
- その他
- ※器具、ケーブル、付属品に損傷がないか確認して下さい。

②施工に際しての注意

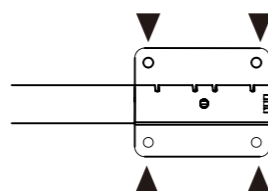
(1) 下図の様に、アームは必ず天板面に使用して下さい。逆さに使用すると落下等の原因となります。



③取付板の固定

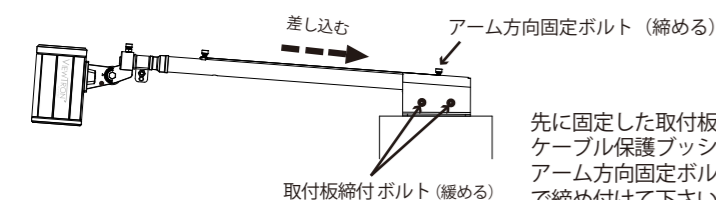


(1) 付属の六角レンチを使用し、取付板の「取付板締付ボルト」をゆるめ、「アーム方向固定ボルト」を外します。



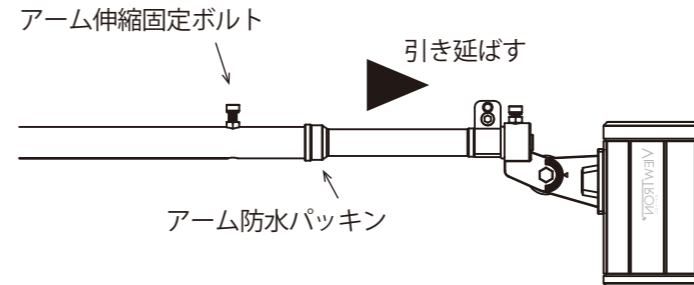
(2) 取付板固定穴4か所を使用して、取付板を看板や躯体に取り付けます。(M6 ボルト非付属) 本製品の質量に耐える場所に確実に取り付けして下さい。

④Tアームを取付板に固定する



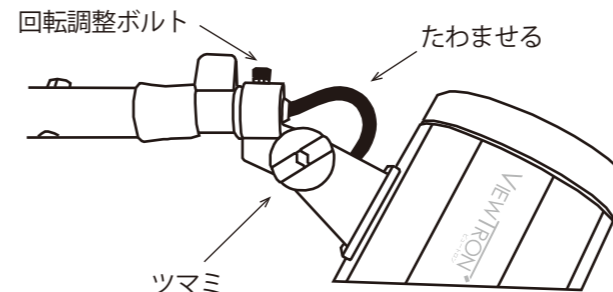
先に固定した取付板に、Tアーム (ランプ) を差し込みます。ケーブル保護ブッシュが取付板内のストッパーに当たる様に奥まで差し込んだら、アーム方向固定ボルトを六角レンチ (付属) で、取付板締付ボルトはスパナやモンキーレンチ (非付属) で締め付けて下さい。

⑤Lアームの長さを調整する



- (1) アーム伸縮固定ボルトを緩めるとアームを引き延ばせます。適切な出幅となる様にアーム長さを調整した後、アーム伸縮固定ボルトを締めつけて固定して下さい。
※伸縮可能範囲は裏面の図面を参照して下さい。
- (2) アームの継ぎ目を覆い隠せる様に防水パッキンの位置を調整して下さい。

⑥ランプの照射方向を調整する



- (1) ランプ根元のツマミを緩めて縦の照射方向を調整します。適切な方向に調整し、固定して下さい。
ツマミ中央部の六角穴を使って、付属の六角レンチで更に確実に固定出来ます。
※角度調整後、ケーブルに負荷が掛からない様に、左図の様にケーブルを多少たわませて下さい。
- (2) 回転調整ボルトを緩めて横の放射方向を調整します。調整後、付属の六角レンチで確実に締め、緩み止めのナットで固定します。
※回転調整ボルトを緩めなかった場合でも、確実に固定されている事を確認して下さい。
緩み止めナットが固定されているかを確認して下さい。

⑦電源電線の接続

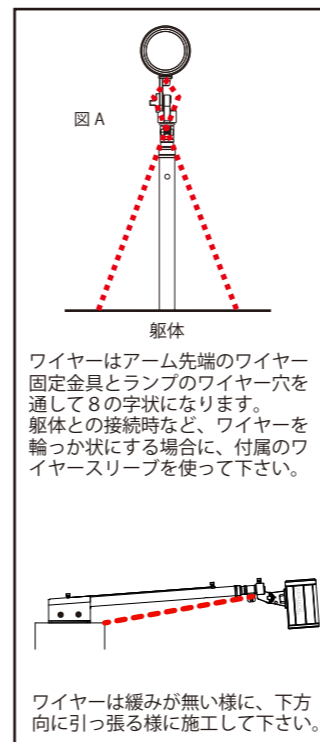


N (白) マイナス
L (黒) プラス

口出線と電源電線を接続し、スリーブ、自己融着テープ、絶縁テープなどで確実に絶縁、固定します。極性は左図を参照下さい。
※電圧は AC100V-240V 迄対応のフリー電圧式です。100V 回路、200V 回路どちらにも利用可能です。

⑧ワイヤーの施工

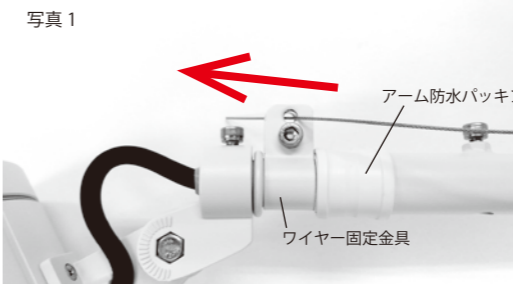
本製品にはワイヤー固定金具、ワイヤー、ワイヤースリーブが予め用意されています。以下の通りに施工する事で、アームの補強とランプの落下防止を同時に行う事ができます。ワイヤースリーブは電工用リングスリーブ圧着ペンチを使用し確実に潰す事で、引っ張り強度 100kg の性能が得られます。以下の図 A と写真 1 ~ 写真 4 を参照の上で確実な施工を行って下さい。



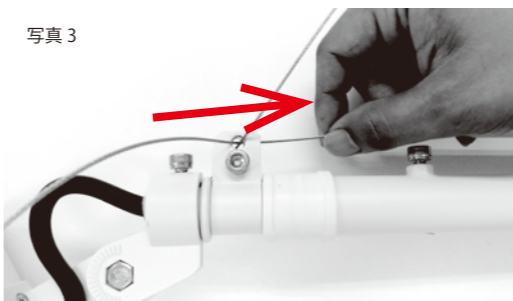
ワイヤーはアーム先端のワイヤー固定金具とランプのワイヤー穴を通して 8 の字状になります。躯体との接続時など、ワイヤーを輪っか状にする場合に、付属のワイヤースリーブを使って下さい。

ワイヤーは緩みが無い様に、下方向に引っ張る様に施工して下さい。

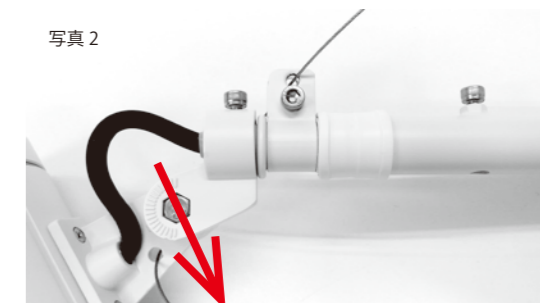
アーム、ランプに 8 の字状にワイヤーを通す方法は以下の写真 1 ~ 写真 4 を参照して下さい。



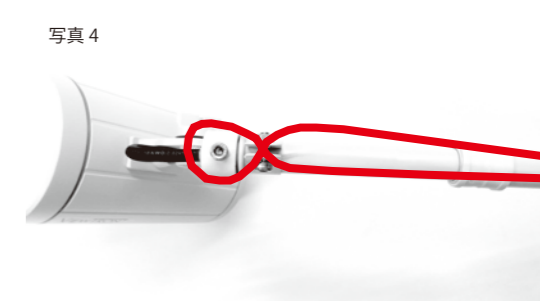
①ワイヤー固定金具の穴にワイヤーを手前側から奥に向けて差し込みます。



③ワイヤー固定金具の穴に再度通します。手前側から奥に向けて差し込みます。



②ランプワイヤー穴を通して、奥に行ったワイヤーを手前に戻します。



④上から見るとこの様に 8 の字状になります。ワイヤー固定金具ボルトにゆるみがないか確認します。

⑨点灯確認

以上で施工完了となります。通電させて点灯確認を行って下さい。本書はユーザー様へ必ずお渡し下さい