

# アコーデオンスクリーン

## 取付説明書

必ずお守りください



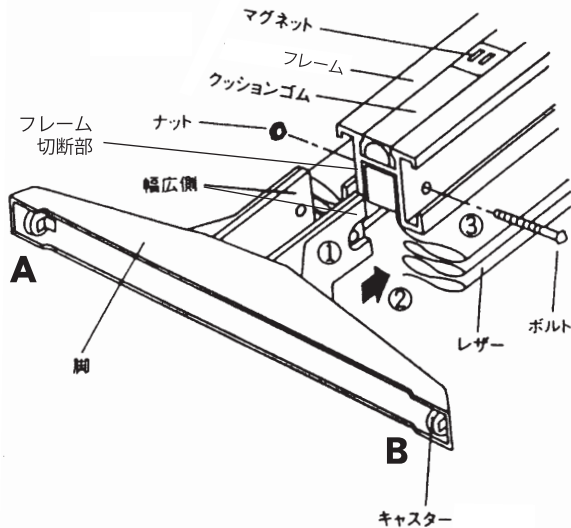
**注意**

フレームの切断部分とA・Bの箇所は鋭角になっていることがあります。直接手を触れるとケガをする場合がありますのでご注意ください。

### 〈セット内容〉

スクリーン……1 脚……2 ボルト……2  
ナット……2

### 〈各部の名称〉



### 《組み立て順序》

- ① プラスドライバーをご用意ください。
- ② 脚にセットしてあるボルトとナットをはずしてください。
- ③ 脚の穴位置の幅が広い方を外側にして、脚をスクリーン部のフレームにさし込んでください。
- ④ セット後の脚の穴にナットをセットし、反対側からボルトをさし込んで締めると完成です。

● お客様相談係 ●  
フリーダイヤル(全国共通)  
☎ 0120-875-760  
9:00~17:00 土日、祝日を除く

プラチナ万年筆株式会社  
〒110-8622 東京都台東区東上野2-5-10  
<http://www.platinum-pen.co.jp>

PLATINUM  
SINCE 1919 JAPAN  
FOR YOUR WRITING PLEASURE

# アコーデオンスクリーン

## 取扱説明書・取付説明書

このたびは、当社製品をお買い上げいただきましてありがとうございます。  
この説明書はこの商品の使い方と使用上の注意事項について記載しています。  
ご使用になる前に、この説明書をよくお読みの上正しくお使いください。



1. 安全にお使いいただくために
  2. 品質表示、使用方法
  3. 故障・異常の見分け方と処置方法
  4. スクリーンのお手入れ方法
- ◎この取扱説明書は大切に保管してください。

## 1. 安全にお使いいただくために

### 必ずお守りください

ここに書かれた注意事項は、あなたや他の人への危害や損害を未然に防ぐためのものです。いずれも安全にお使いいただくための重要な内容ですので、必ずお守りください。

**警告** 取り扱いを誤ると、死亡または重傷を負う可能性があります。

**注意** 取り扱いを誤ると、軽傷を負うかまたは、物的損害が発生する可能性があります。

**警告** 商品を廃棄する時は焼却しないでください。有毒ガスを発生する等、周囲に危害を及ぼす事があります。

**注意** 乱暴な取扱いや、用途以外に使用しないでください。



●設置場所は傾斜や段差のない水平な所を選びキャスターがすべて同時に接地することを確認してからご使用ください。



●スクリーンにもたれたり、衝撃を与えないでください。転倒してけがをすることがあります。



●スクリーンを移動する時は折りたたんでから開閉方向に動かしてください。床の段差や溝がある場合は持ち上げて移動してください。



●火のそばに近づけて使わないでください。火災につながる可能性があります。



●ボルトやネジがゆるんだまま使用しないでください。本体が壊れてけがをすることがあります。

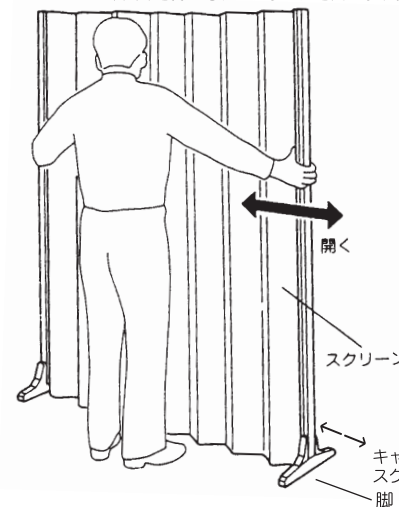
- 直射日光、高温、高熱や湿気・乾燥の著しいところでの使用は避けてください。変形や変色の原因となります。
- 湿気の多いところ・屋外での使用や水濡れは避けてください。故障や腐食(サビ)の原因となります。
- 異常を発見したまま使わないでください。
- 分解や改造をしないでください。破損やけがをすることがあります。
- 汚れを落とす場合は、から拭きするか、布に薄めた中性洗剤を付けて、固くしぼってご使用ください。ベンジン、シンナーその他の揮発系ものを使用すると表面の変色や劣化をおこすことがありますのでご注意ください。
- 廃棄するときは専門業者にお任せください。焼却すると有毒ガスを発生することがあります。

## 2. 品質表示、使用方法

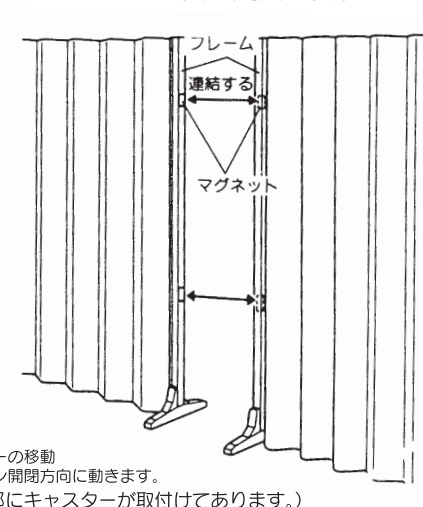
品 番		直 線	
幅 (mm)	310~1500	310~1500	
奥行き (mm)	340	340	
高 さ (mm)	1650	1800	
重 量 (kg)	13.3	14.1	
素 材	レザー	ビニールレザー (防災加工)	
	フレーム	アルミ材 (アルマイト仕上)	
	脚 部	ABS樹脂	

### 使用方法

スクリーンの開きかた  
左右のフレームの中央部を持って、スクリーンを開きます。



スクリーンの連結のしかた  
フレームのマグネットで連結します。



### 3. 故障・異常の見分け方と処置法

- ・開閉した時、異常な音がした場合、無理に作動しないでください。
  - ・倒した場合、スクリーンの内部の構造が変形する場合があります。
- このような場合は、直ちに使用を中止して、お買い上げの販売店にご相談ください。

### 4. スクリーンのお手入れ方法

- ・日常のお手入れは乾いたやわらかい布でから拭きしてください。
- ・汚れが著しい場合は、以下の手順で汚れを落としてください。
  1. 薄めた中性洗剤につけた布をたくしぼって拭いてください。
  2. 水につけた布をよくしぼって洗剤が残らないように拭いてください。
  3. 乾いたやわらかい布で水分が残らないように拭き取ってください。
- ※汚れが落ちない場合は1~3の作業を繰り返し行ってください。
- ※レザー部の消毒・殺菌には、布に薄めた次亜塩素酸ナトリウムを付けて拭いていただく事をおすすめします。但し、キティ柄のレザーでは変色の原因となりますので、ご使用は避けてください。

(汚れを落とすときの注意)

- 水に濡れたままにしておいたり、アルコールやシンナー系溶剤などの使用は避けてください。さびや変色、塗装のはがれなどの原因になります。