



サンワ規格サイン

取扱説明書

59-25 T-1435P スタンド
59-26 T-1435 スタンド

この度、当社の商品をご使用頂き誠にありがとうございます。
この取扱説明書は、サンワ規格サイン、スタンドタイプの取り扱い
方法と使用上の注意事項について記載しています。

正しく安全な場所に設置して、安心してご使用頂くために、この
取扱説明書に記載された注意事項は必ずお守り下さい。

注意事項を守らずに使用して事故が発生しても責任を負いかね
ます。

不明な点がある場合は、取扱店又は当社までお問合せ下さい。

説明内容






page

1	必ず守っていただきたい注意点	1
2	各部名称	1
3	ご使用上の注意	2
4	スタンドの組立について	3
5	清掃について	3
6	保管の方法	3
7	定期点検チェックリスト	4
8	メンテナンス（故障・修理）について	4

1 必ず守っていただきたい注意点

この取扱説明書に記載された注意事項は、安全に関する重要な内容のものです。人身やその他の財産への被害を防止するために、次のような絵表示を記載しています。下記の内容を良くご理解の上、取扱説明書をお読み下さい。また、設置後も安全維持のためメンテナンスが必要ですので、本説明書をすぐに取出せる場所に保管し、ご活用下さい。

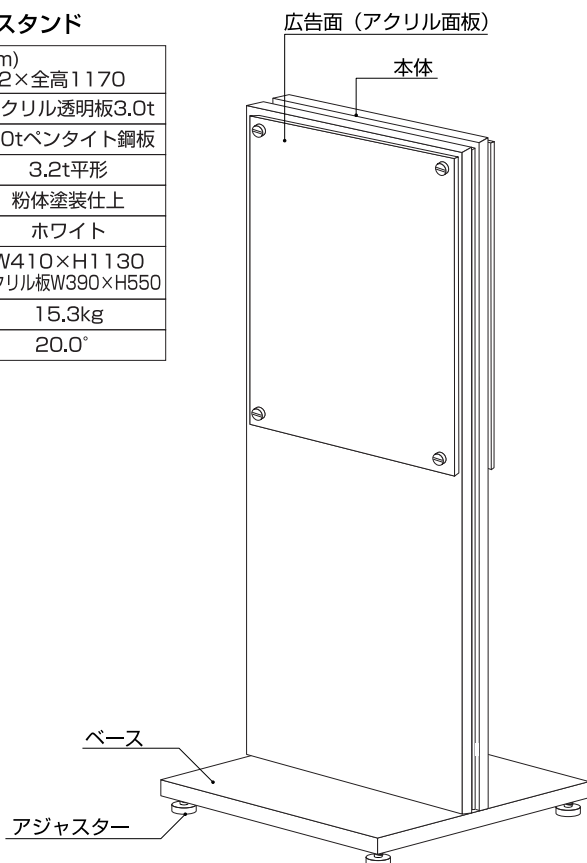
警告表示とその意味

 警告	取り扱いを誤った場合、死亡や重傷を負う危険性があります。
 注意	取り扱いを誤った場合、けがをしたり商品を破損してしまいます。
 禁止	やってはいけないことです。
 強制	必ず守っていただくことです。
 確認	必ず行っていただくことです。

2 各部名称

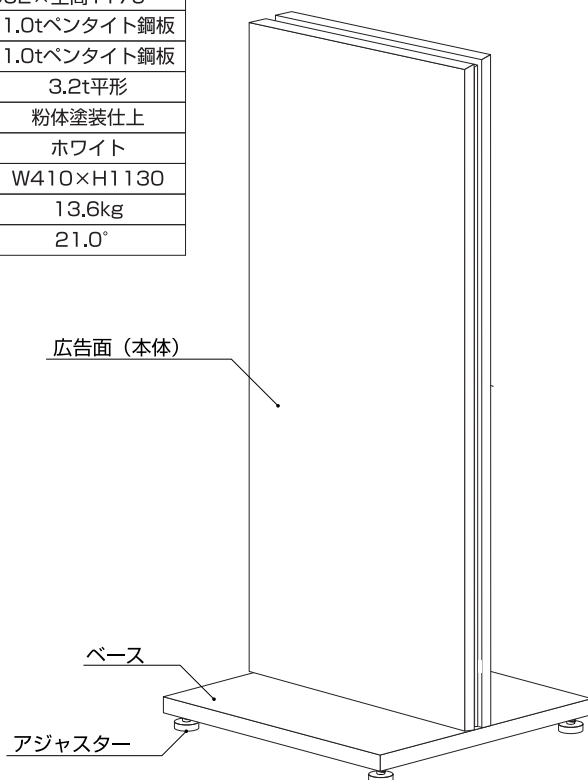
■T-1435Pスタンド

本体サイズ(mm)	W410×D52×全高1170
広告面	アクリル透明板3.0t
フレーム	1.0tペンタイト鋼板
ベース	3.2t平形
表面処理	粉体塗装仕上
カラー	ホワイト
原稿サイズ	W410×H1130 アクリル板W390×H550
重量	15.3kg
転倒角度	20.0°



■T-1435スタンド

本体サイズ(mm)	W410×D52×全高1170
広告面	1.0tペンタイト鋼板
フレーム	1.0tペンタイト鋼板
ベース	3.2t平形
表面処理	粉体塗装仕上
カラー	ホワイト
原稿サイズ	W410×H1130
重量	13.6kg
転倒角度	21.0°



⚠ 注意

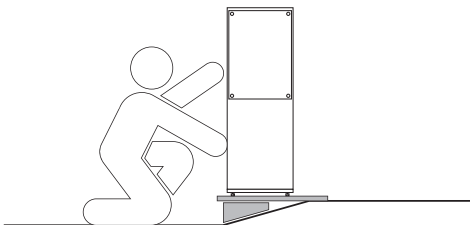
- ・表示板を強く押さないでください。表示板が割れてケガをする場合があります。
- ・看板は敷地内に設置して、使用者が充分管理できるようにして下さい。

**⚠ 警告**

- ・風の強い日などは、転倒又移動による事故が起きないように、安全な場所へ移動して下さい。

**⚠ 注意**

- ・本体は転倒防止のため、常に平らな場所でご使用下さい。台などを利用して確実に設置できない場合は、ご使用をおやめください。

**⊘ 禁止**

- ・植え込みなど地盤のゆるい場所には設置しないでください。転倒の原因になります。
- ・運搬時、足でベース部を押さないでください。ベースが変形したり、塗装が剥がれてサビの原因になります。
- ・本商品の仕様を変更したり、付属物の取付はしないで下さい。看板強度が低下したり、電気部品の故障の原因になります。

⚠ 注意

- ・歩行者がぶつかり怪我など事故が生じないよう、道路交通法にも配慮し、設置して下さい。また子供が看板で遊んで怪我をしないよう注意して下さい。

ⓘ 確認

- ・設置の際は、がたつきがないように4個のアジャスターを調整してご使用下さい。

4

スタンドの組立について

警告



注意

アクリル板は壊れ易い為、扱いには十分注意して下さい。怪我や破損の恐れがあります。

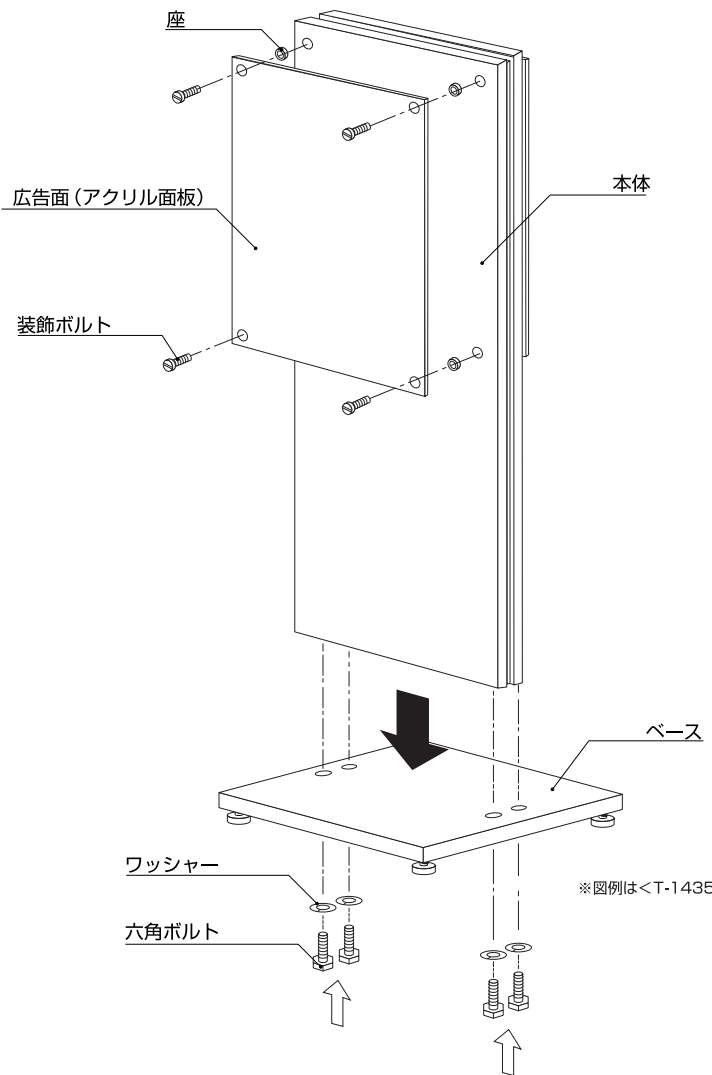
部材表

- 本体……………1個
- ベース……………1個
- 六角ボルト (M6×15) ……4本
- ワッシャー……………4個
- 広告面 (アクリル面板) ……2枚
- 座……………8個
- 装飾ボルト (Φ19) ……8個

スタンドの組立方法

- ① 本体とベースを六角ボルトとワッシャーにて図のように固定して下さい。(4ヶ所)
- ② 広告面 (アクリル面板) に、座をかませて装飾ボルトにて固定して下さい。(4ヶ所)

- アジャスターが付いています。
- <T-1435>には、アクリル面板、座、装飾ボルトは付属されていません。



5

清掃について

うすめた中性洗剤を含ませた、柔らかい布又はスポンジにて、表面のヨゴレをふき取して下さい。



禁止

漏電の原因になりますので、直接水をかけないで下さい。

6

保管の方法



注意

直接雨の当たらない場所に保管して下さい。サビの原因になります。



警告

敷地内で人の通行の妨げにならない場所や、店内に保管して下さい。夜間いたずらされたり、自動車等に追突されて、破損する原因になります。

※看板は月一回定期的に点検して下さい。

	・ネジがゆるんだりなど異常はないですか。
	・サビの発生はないですか。
	・広告面が汚れたり、割れなどの異常はないですか。
	・看板が傾いたりしていませんか。
	・看板本体の変形など、異常はありませんか。
	・その他 ()



警告 危険です。修理はご自分でしないで下さい。

看板設置後に異常が発生した場合は使用を停止して下さい。
破損などの原因で、人身事故などの事故の発生が予測されます。
事故の発生を未然に防ぐために取扱店までご連絡下さい。

天災（突風、地震）、物体（自動車、落下物）等がぶつかるなどして転倒したり、被害にあった場合は、必ず看板の状態を確認して、異常がある場合は補修、修理の手配をしてください。

名称	看板点検内容
看板本体	<input type="checkbox"/> 看板のガタつき異常 <input type="checkbox"/> フレーム、ベースの変形、サビ <input type="checkbox"/> ネジの欠損
広告面	<input type="checkbox"/> 面板のキズや割れ <input type="checkbox"/> 退色が見られる <input type="checkbox"/> 変形している
その他	<input type="checkbox"/> _____ <input type="checkbox"/> _____ <input type="checkbox"/> _____

製品は改良のため、予告なしに仕様変更する場合がございます。予めご了承下さい。

●製造元

三和サインワークス株式会社

■ 本社・大阪支店 大阪市北区梅田3丁目1-3 (ノースゲートビルディング16F)
〒530-0001 TEL (06)6453-3002(代) FAX (06)6453-3022(代)

■ 東京支店 東京都港区港南2丁目15-1 (品川インターシティA棟30F)
〒108-6030 TEL (03)5783-3001(代) FAX (03)5783-3010(代)

■ 福岡営業所 福岡市博多区西月隈3丁目2-13
〒812-0857 TEL (092)472-7277(代) FAX (092)472-7278(代)

■ 京都工場 京都府綴喜郡宇治田原町大字岩山小字釜井谷1-44
〒610-0261 TEL (0774)99-7702(代) FAX (0774)99-7712(代)

■ 埼玉工場 埼玉県入間市宮寺字宮ノ台4030 (武蔵工業団地内)
〒358-0014 TEL (04)2934-5311(代) FAX (04)2934-5313(代)

■ 電材営業部 東京 東京都港区港南2丁目15-1 (品川インターシティA棟30F)
〒108-6030 TEL (03)5783-3009(代) FAX (03)5783-3010(代)

■ 電材営業部 大阪 大阪市北区梅田3丁目1-3 (ノースゲートビルディング16F)
〒530-0001 TEL (06)6453-3152(代) FAX (06)6453-3022(代)

■ 電材つくば工場 茨城県かすみがうら市加茂5289-1
〒300-0198 TEL (029)828-1615(代) FAX (029)828-1289(代)

ホームページアドレス
<http://www.sanwa-signworks.co.jp/>

メールアドレス
info@sanwa-signworks.co.jp