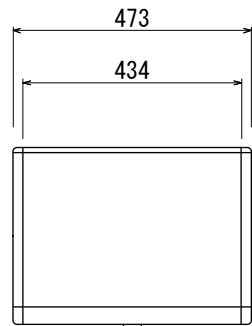
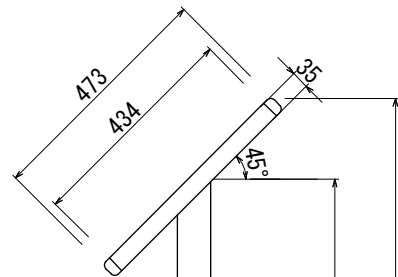


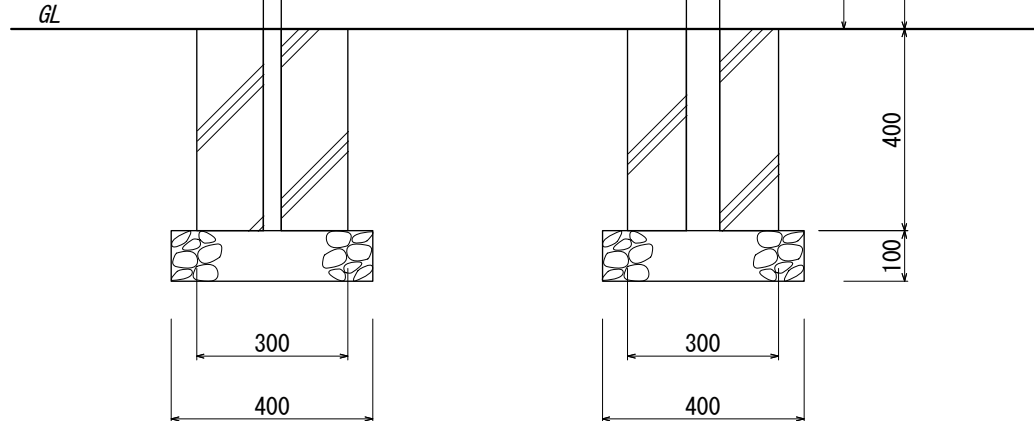
【平面図 S=1:15】



【正面図 S=1:15】

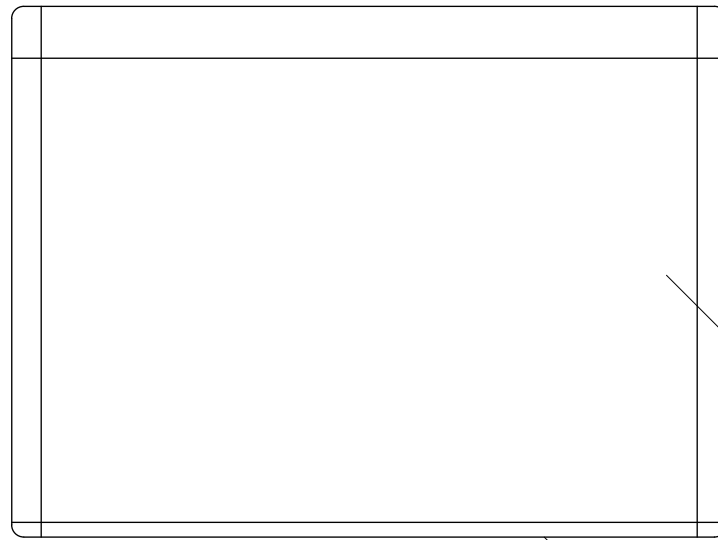


【側面図 S=1:15】



【正面図 S=1:15】

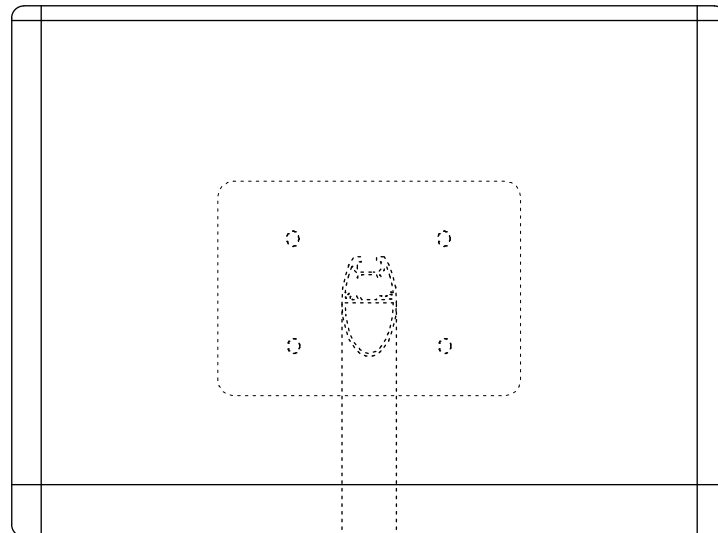
【側面図 S=1:15】



【平面図 S=1:5】

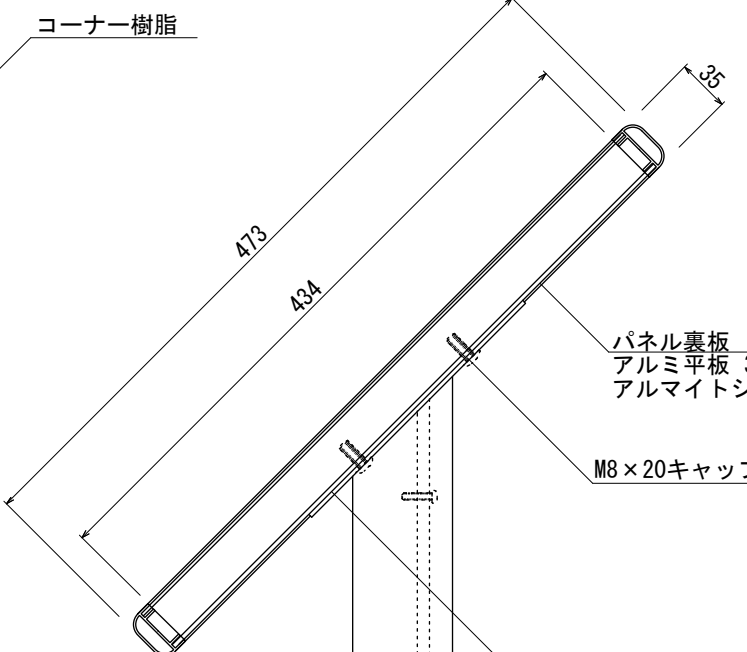
表示面
アルミ複合板 3t
ホワイト仕上

フレーム
アルミ押出型材
アルマイトシルバー仕上



【正面図 S=1:5】

支柱
アルミ押出型材
アルマイトシルバー仕上
/塗装仕上



【側面図 S=1:5】

コーナー樹脂

パネル裏板
アルミ平板 3t
アルマイトシルバー仕上

M8×20キャップボルト SUS

背面ブラケット
スチール加工品
塗装仕上/シルバー

図面番号 No.	図面名称 Egg&Cube	設計年月日	承認	設計	担当	設計基準 風速 34 m/s 長期地耐力 50 kN/m ²
	BL-45					