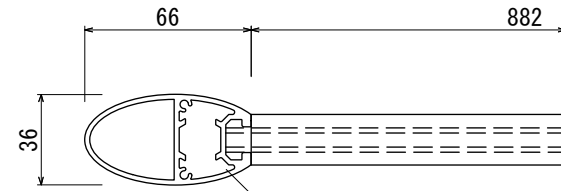
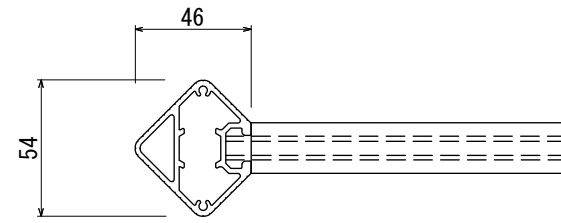
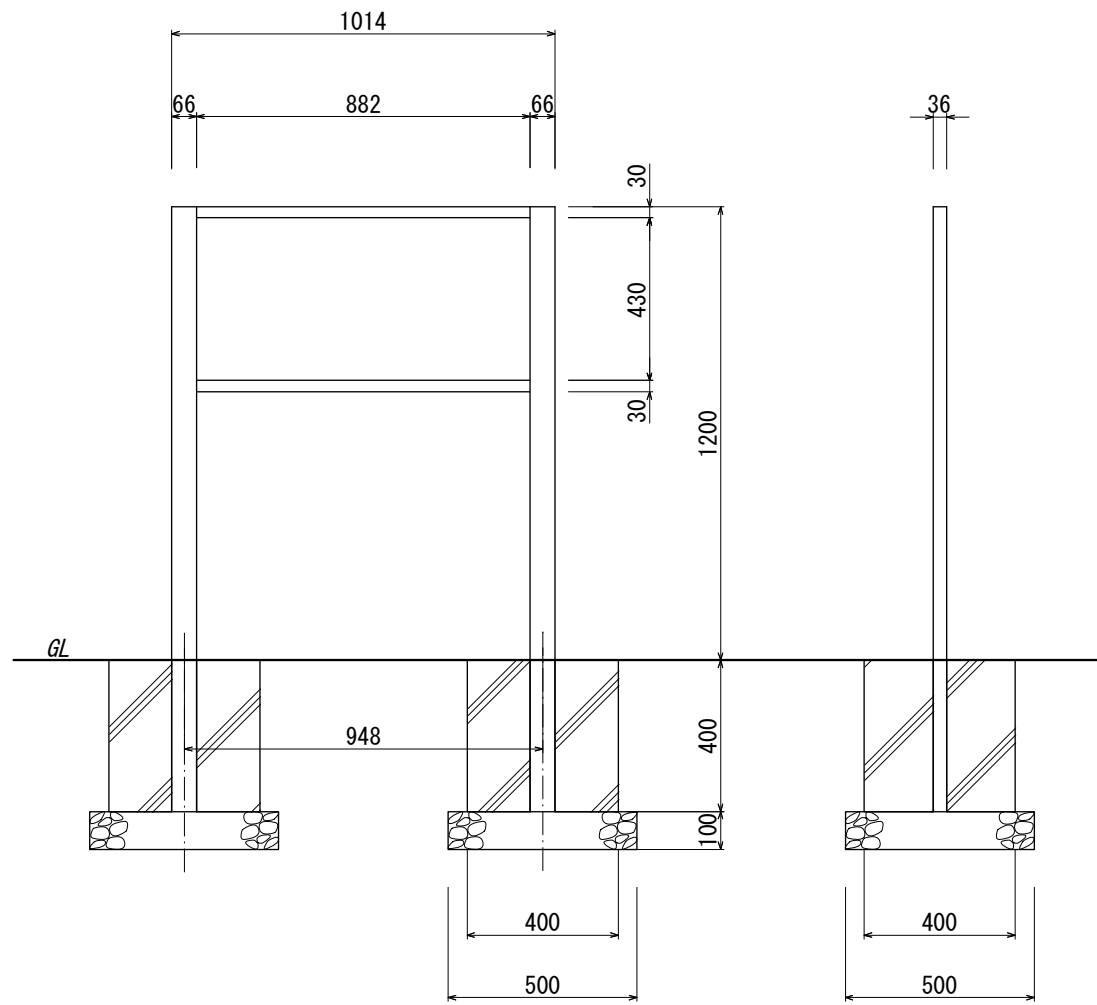


【平面図 S=1:20】



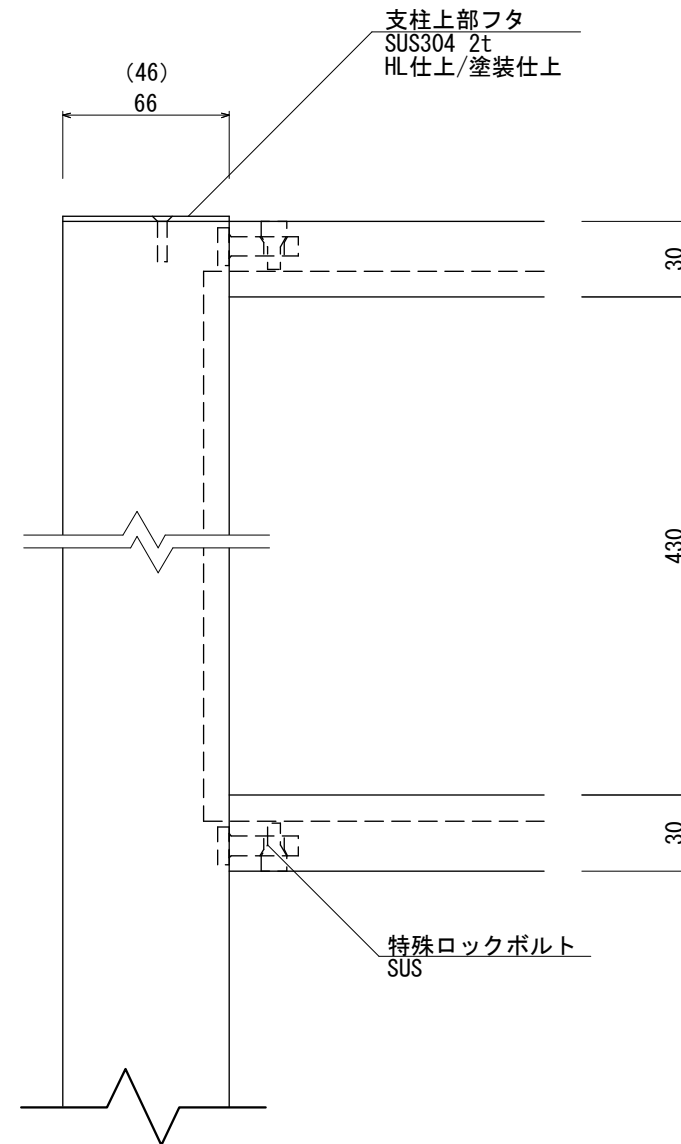
【平面図 S=1:3】

支柱  
アルミ押出型材  
アルマイトシルバー仕上  
/塗装仕上

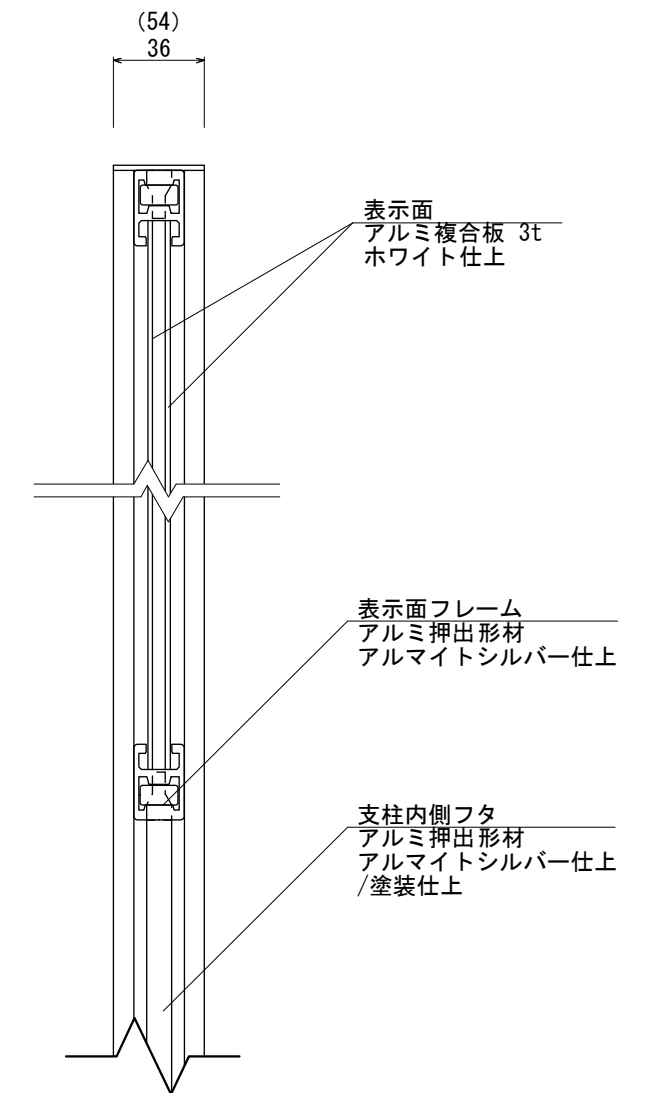


【正面図 S=1:20】

【側面図 S=1:20】



【正面図 S=1:3】



【断面図 S=1:3】

図面番号	図面名称	Egg&Cube	設計年月日	承認	設計	担当	設計基準 風速 34 m/s 長期地耐力 50 kN/m <sup>2</sup>
No.		W-2					