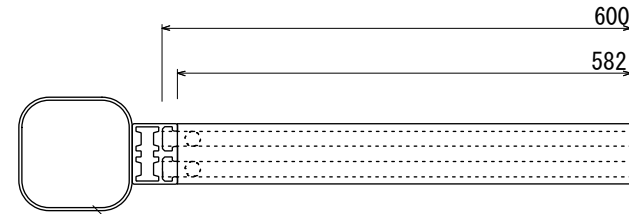


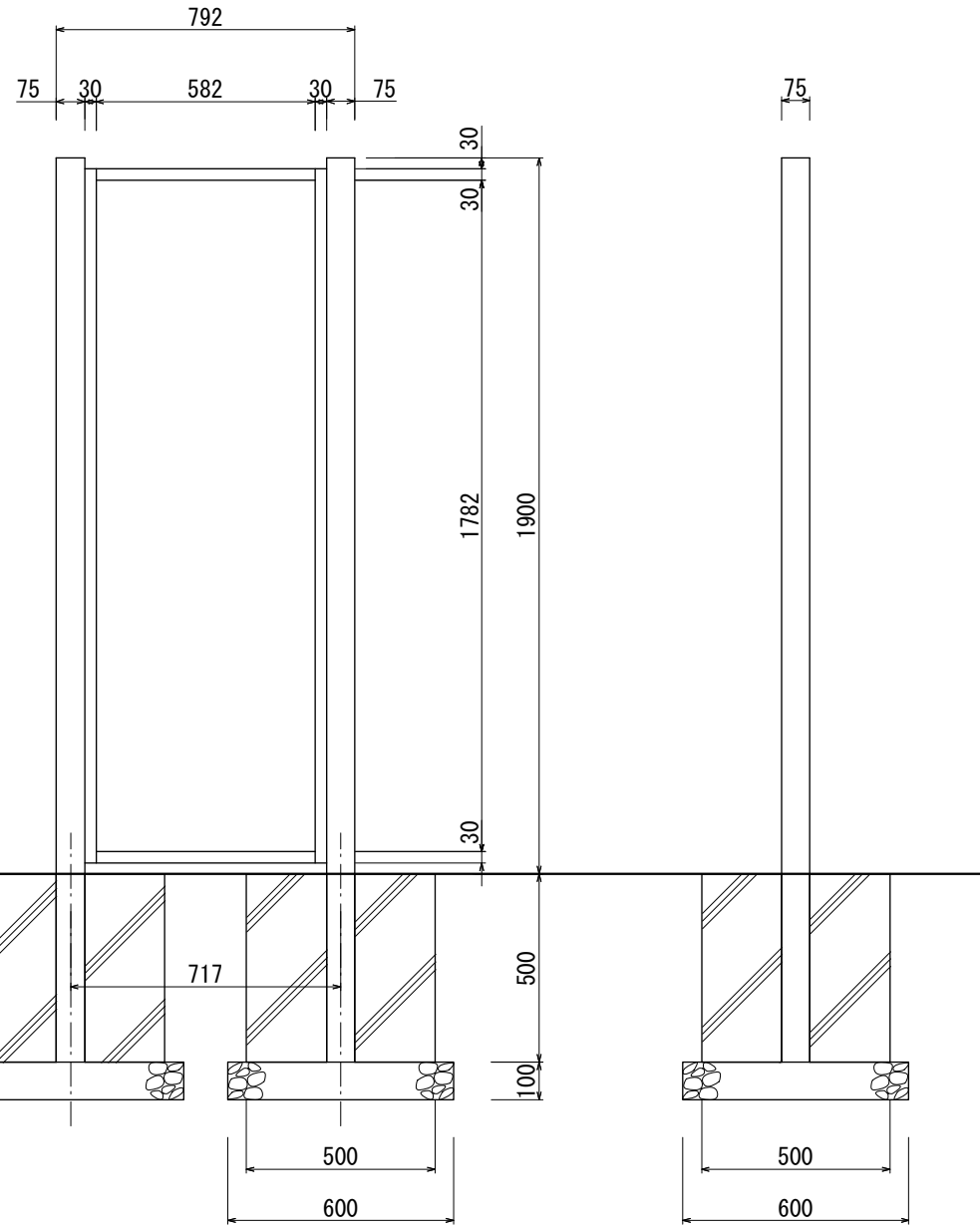
【平面図 S=1:20】



【平面図 S=1:5】

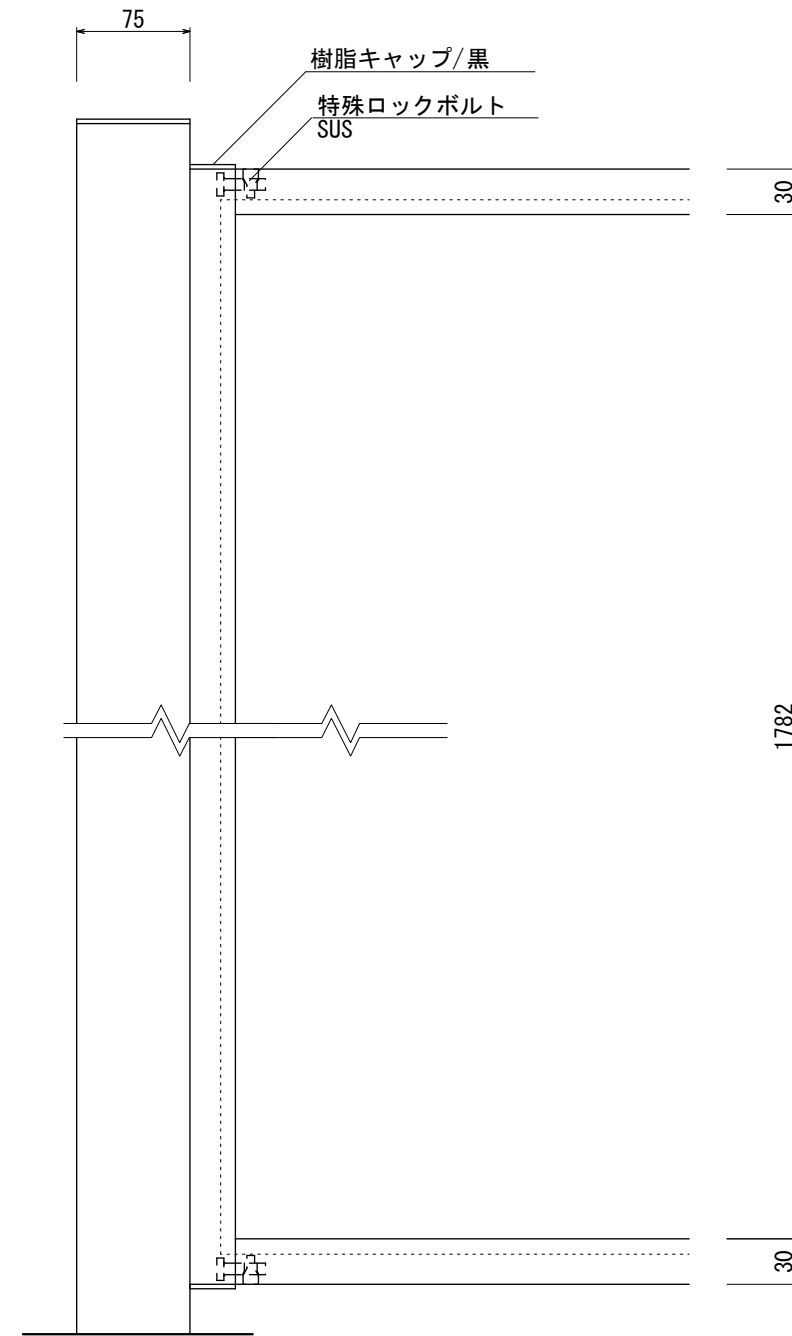
支柱
アルミ押出形材 □75
ヒノキ柄シートラッピング加工

支柱上部フタ
樹脂キャップ



【正面図 S=1:20】

【側面図 S=1:20】

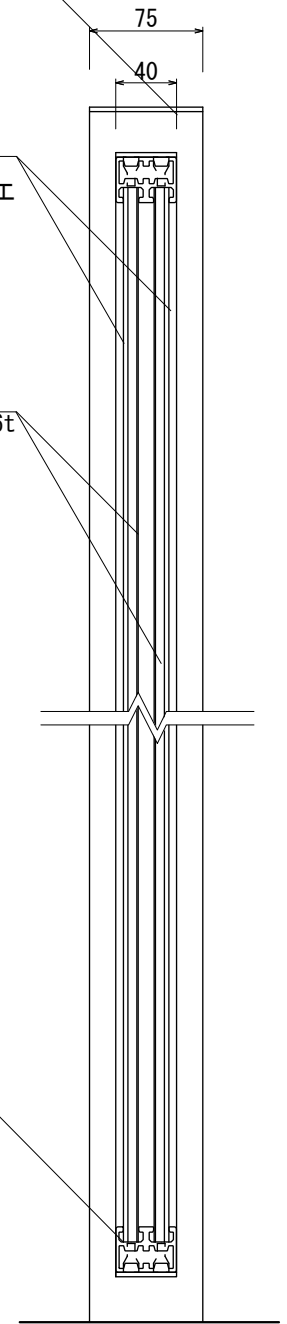


【正面図 S=1:5】

表示面
アルミ複合板 3t
ヒノキ柄シートラッピング加工

中板
中空ポリプロピレン 6t

パネルフレーム
アルミ押出形材
塗装仕上



【側断面図 S=1:5】

図面番号 No.	図面名称	木管	設計年月日	承認	設計	担当	設計基準
		KS-5					