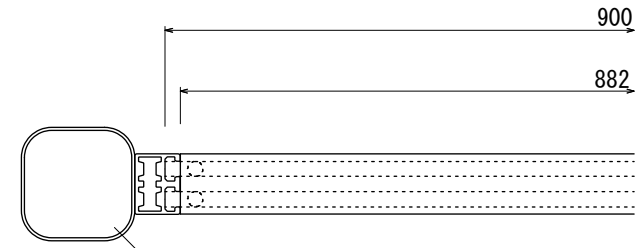


【平面図 S=1:20】



【平面図 S=1:5】

支柱
アルミ押出形材 □75
ヒノキ柄シートラッピング仕上

特殊ロックボルト
SUS

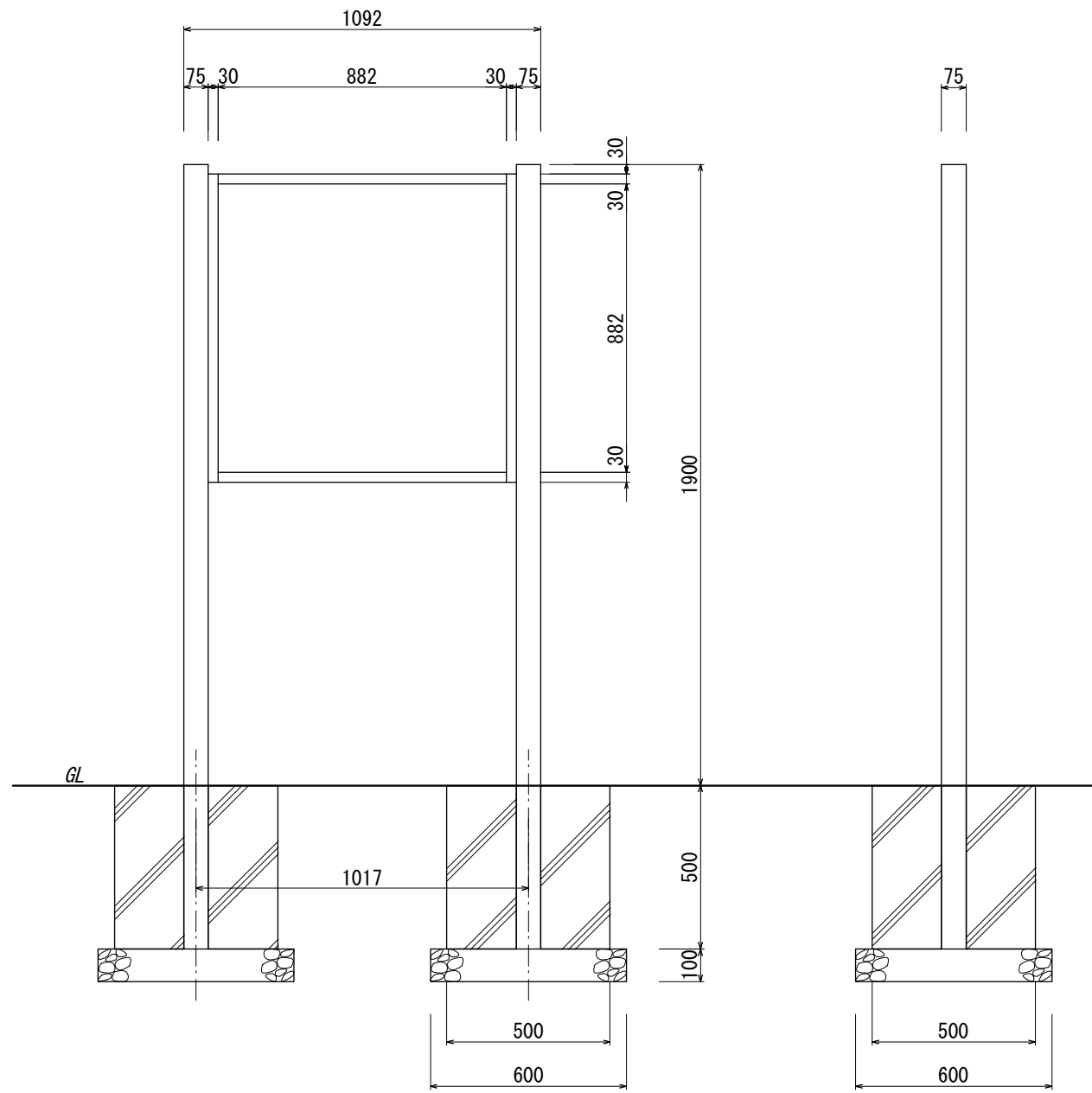
パネルフレーム
アルミ押出形材
塗装仕上

樹脂キャップ/黒

支柱上部フタ
樹脂キャップ

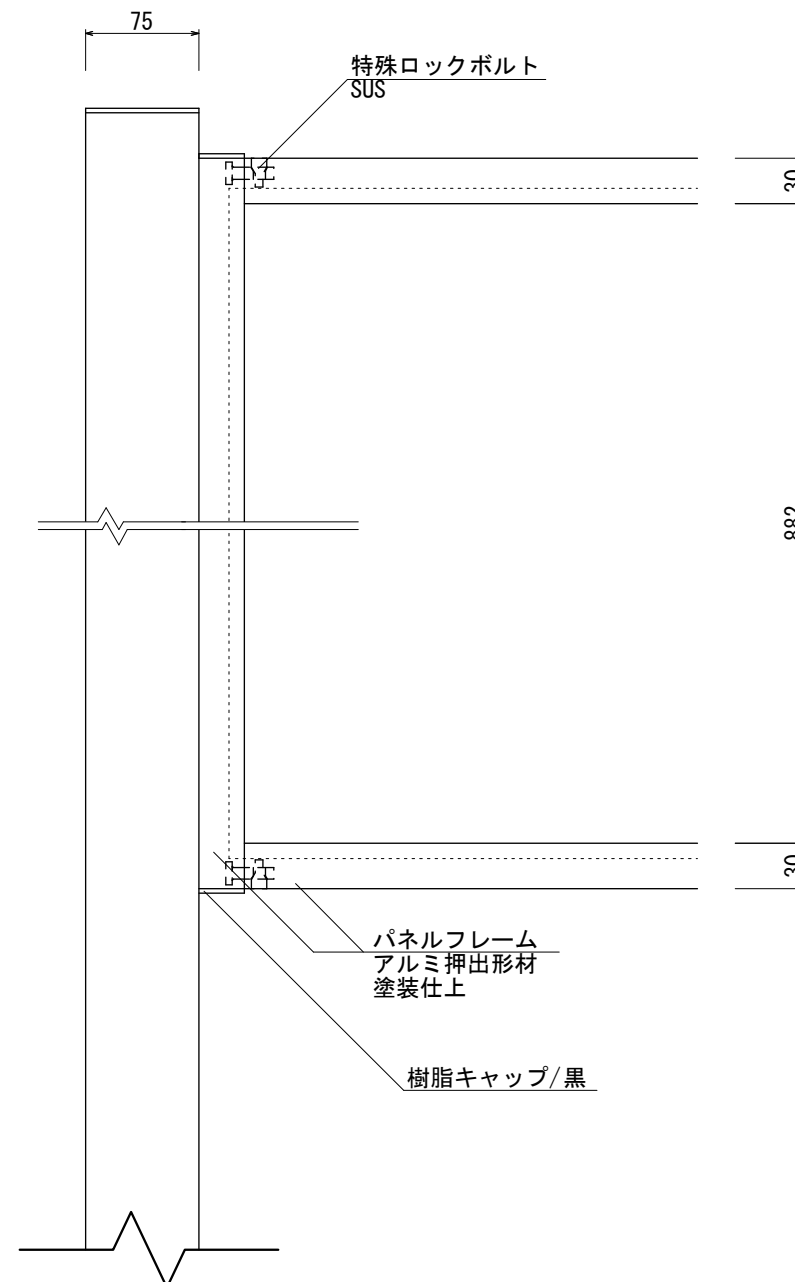
表示面
アルミ複合板 3t
ホワイト仕上

裏板
中空ポリプロピレン 6t

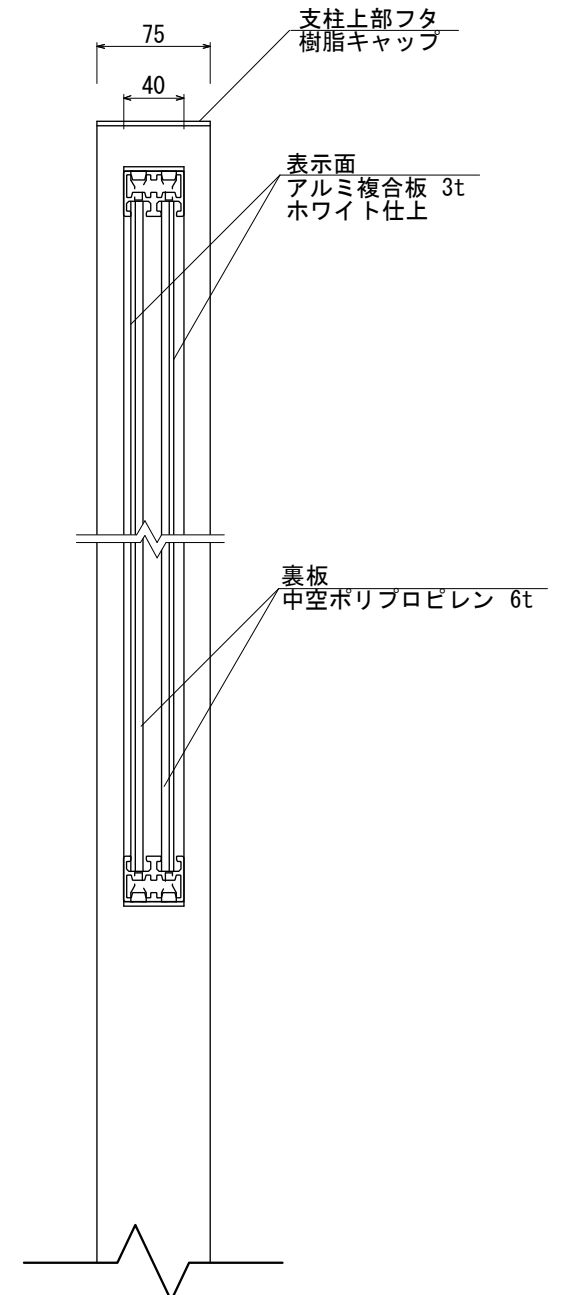


【正面図 S=1:20】

【側面図 S=1:20】



【正面図 S=1:5】



【側断面図 S=1:5】

図面番号	図面名称	木管	設計年月日	承認	設計	担当	設計基準
No.	KS-1						風速 34 m/s 長期地耐力 50 kN/m ²