

【平面図 S=1:20】

SUS M10ボルト・ナット

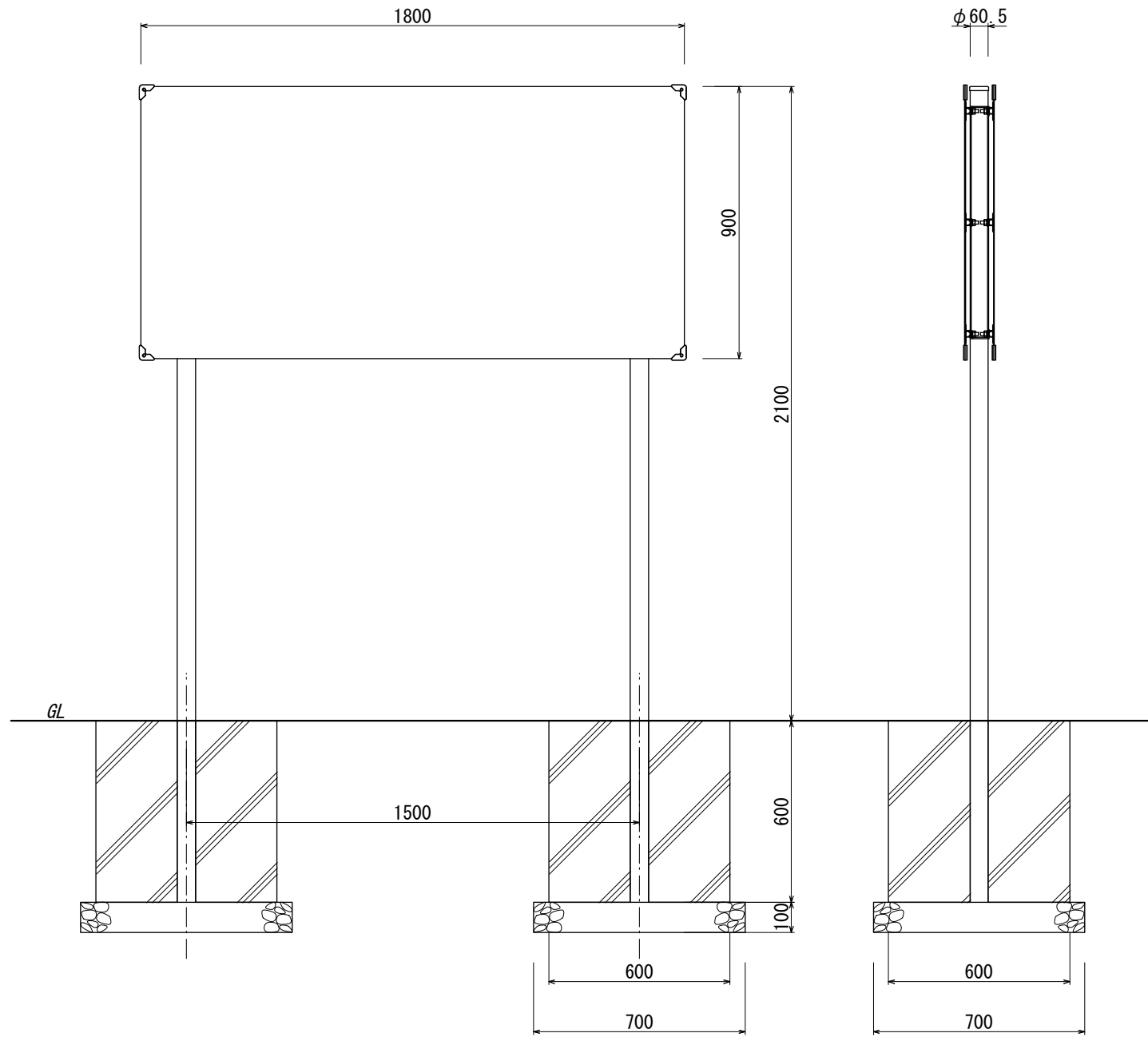
表示面  
アルミ複合板 3t  
ホワイト仕上

アルミチャンネル  
アルマイトシルバー仕上

Φ60.5

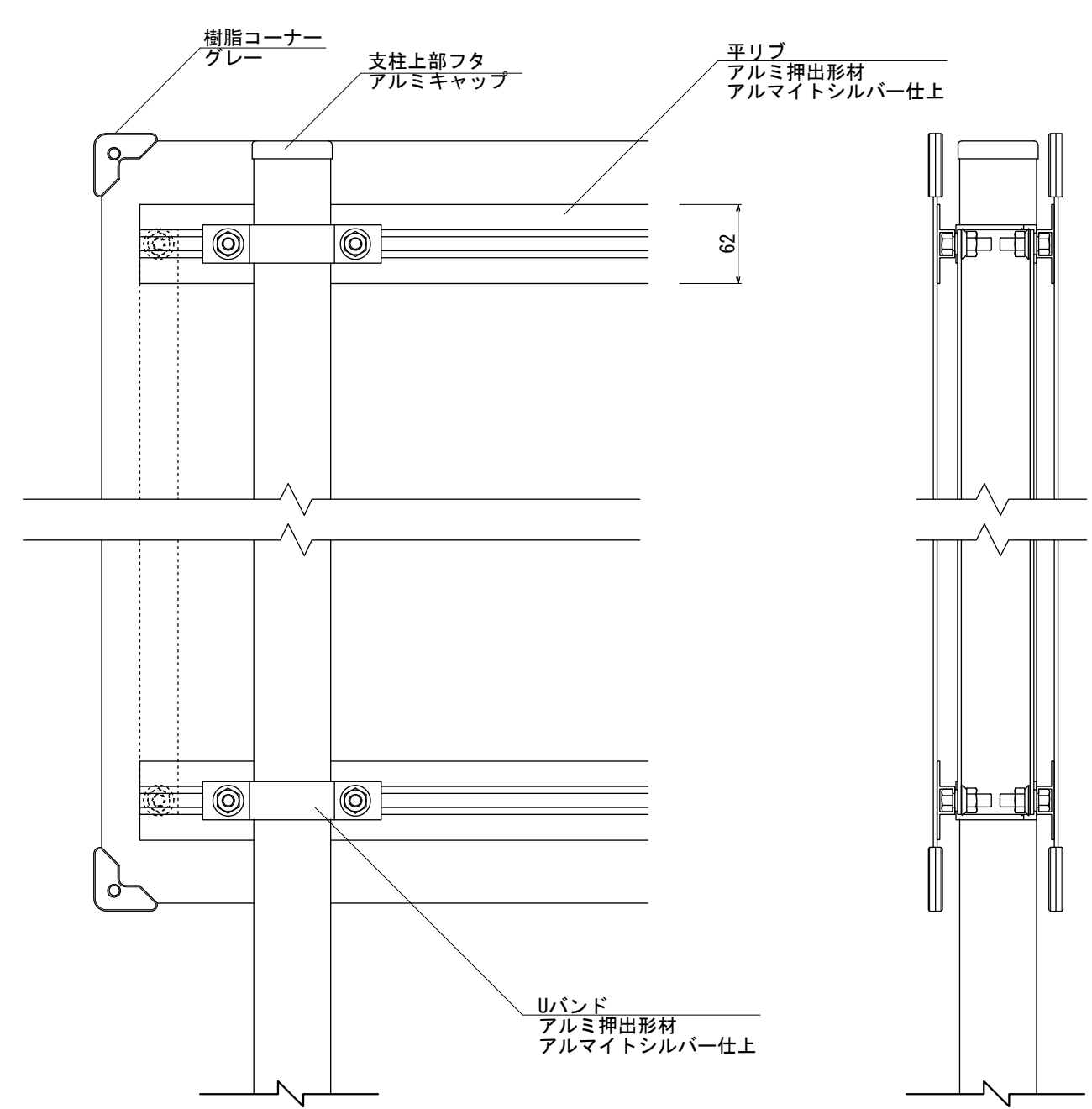
支柱  
アルミ押出型材  
アルマイトシルバー仕上

【平面図 S=1:5】



【正面図 S=1:20】

【側面図 S=1:20】



【背面図 S=1:5】

【側面図 S=1:5】

図面番号	図面名称	INFOMEX	設計年月日	承認	設計	担当	設計基準 風速 34 m/s 長期地耐力 50 kN/m <sup>2</sup>
No.		NECO-88					