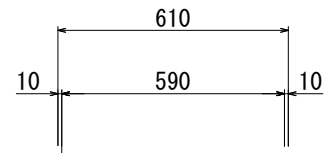
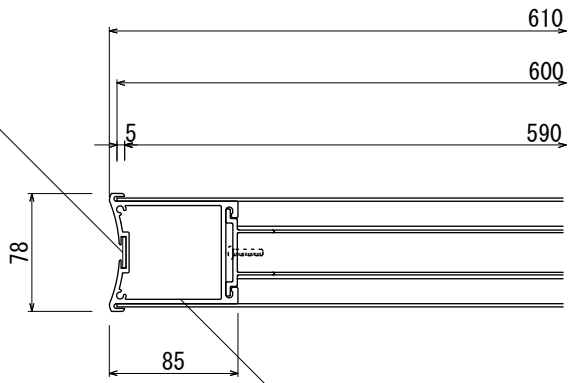


【平面図 S=1:20】

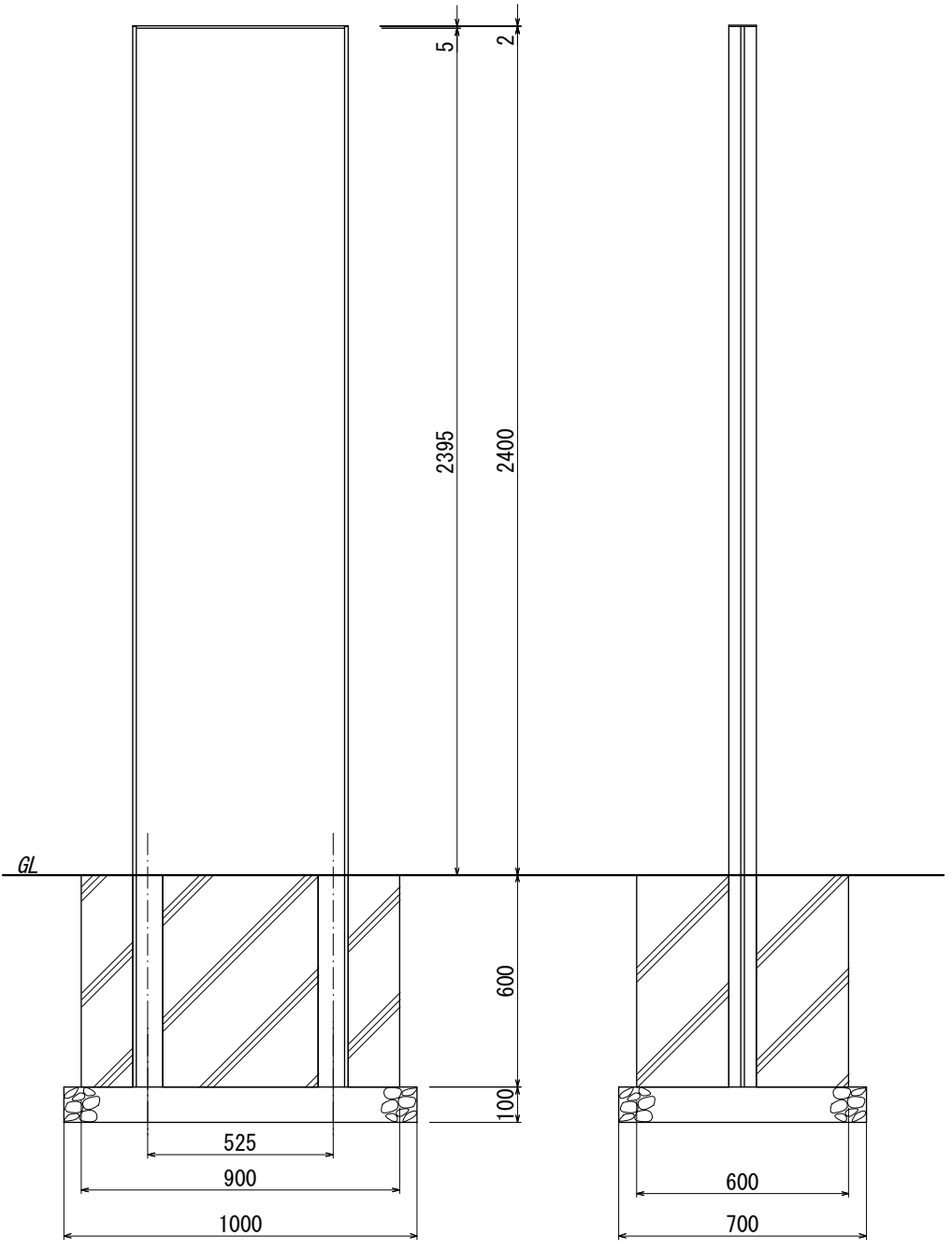


サイドストライプ
ステンレス板 1.5t
H.L仕上



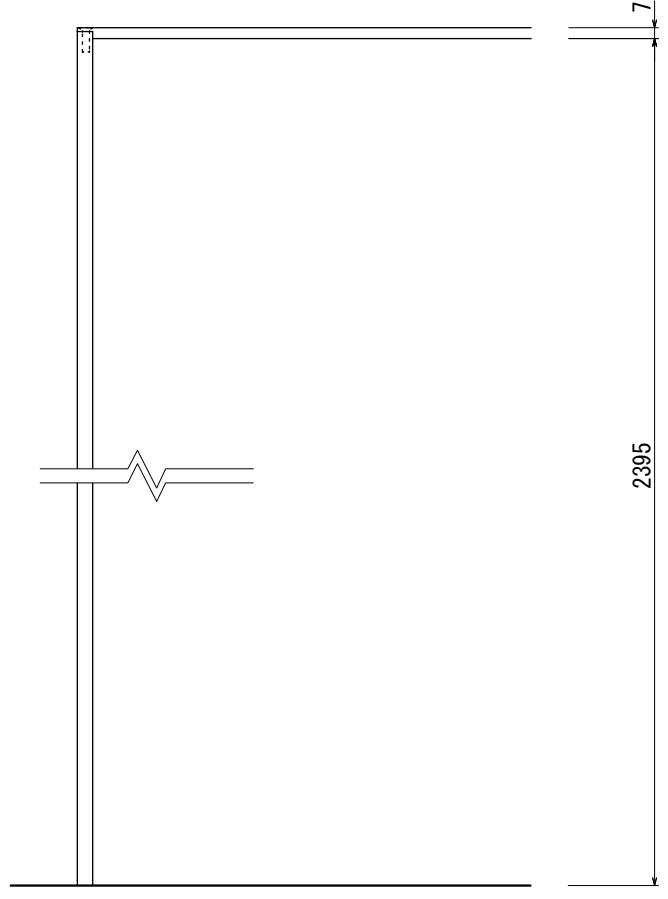
【平面図 S=1:5】

支柱
アルミ押出型材
アルマイトステンカラー仕上

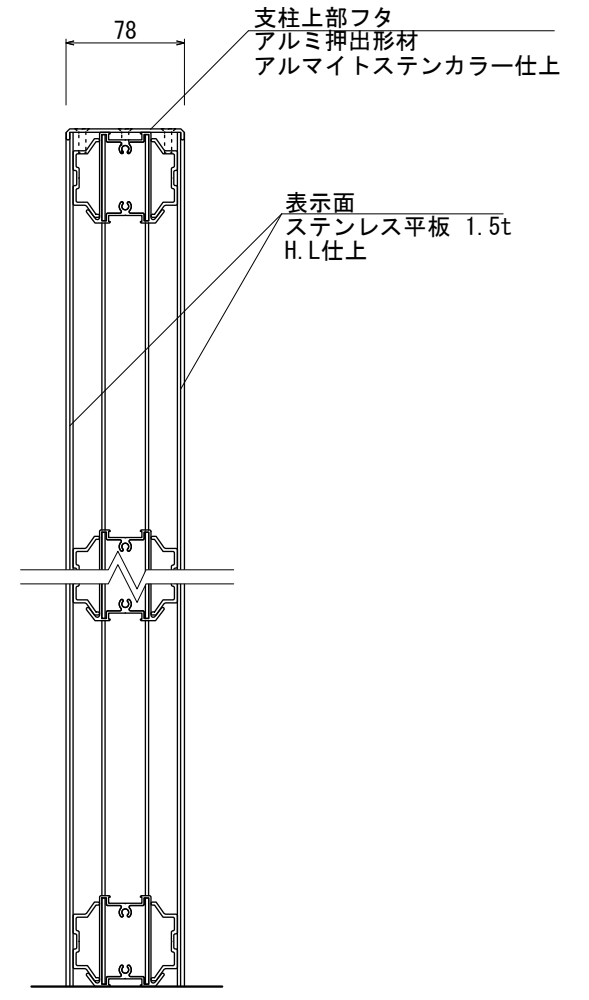


【正面図 S=1:20】

【側面図 S=1:20】



【正面図 S=1:5】



【側断面図 S=1:5】

支柱上部フタ
アルミ押出型材
アルマイトステンカラー仕上

表示面
ステンレス平板 1.5t
H.L仕上

図面番号	図面名称	設計年月日	承認	設計	担当	設計基準
No.	ヒューストン HD-6024					風速 34 m/s 長期地耐力 50 kN/m ²