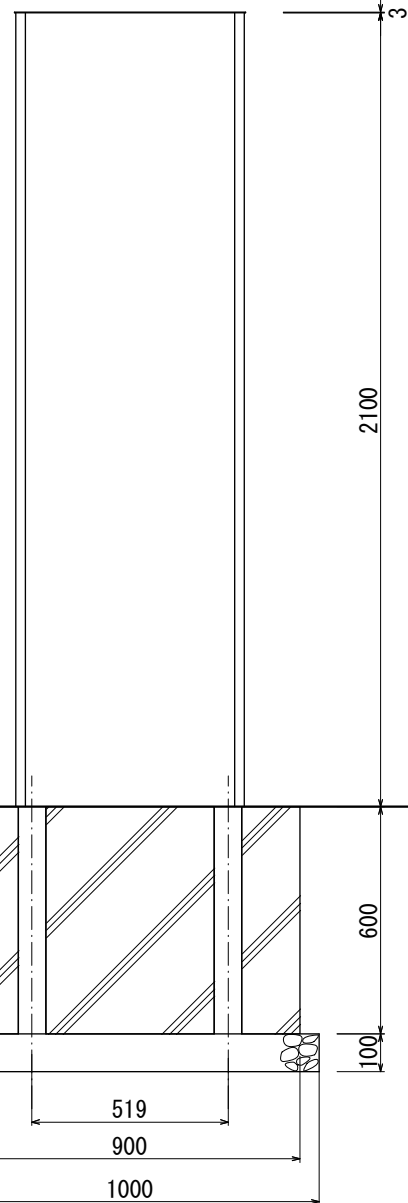
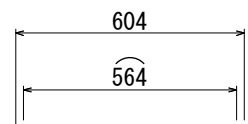
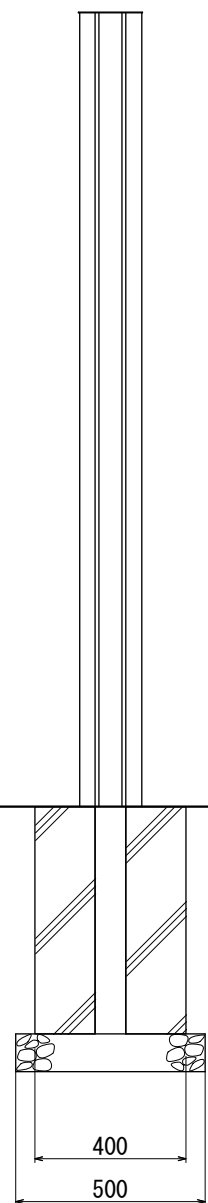


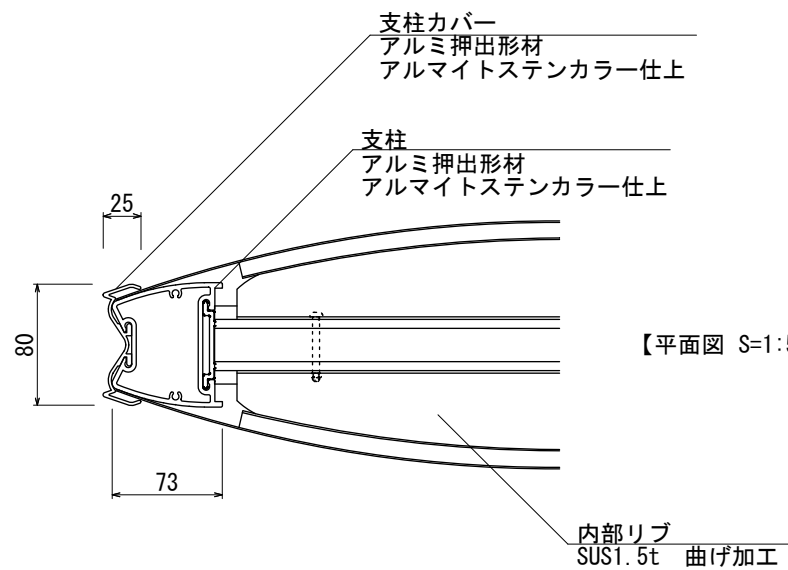
【平面図 S=1:20】



【正面図 S=1:20】

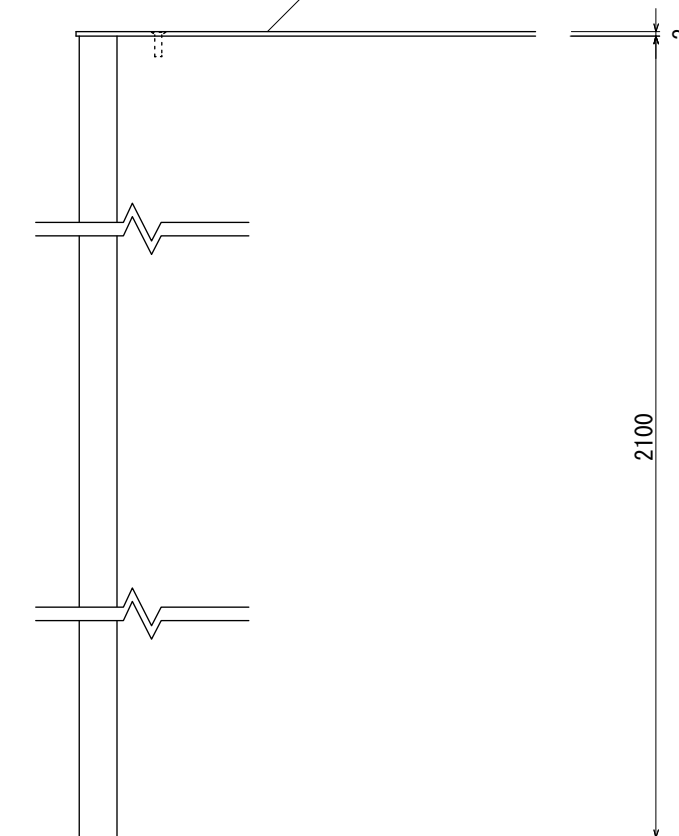


【側面図 S=1:20】

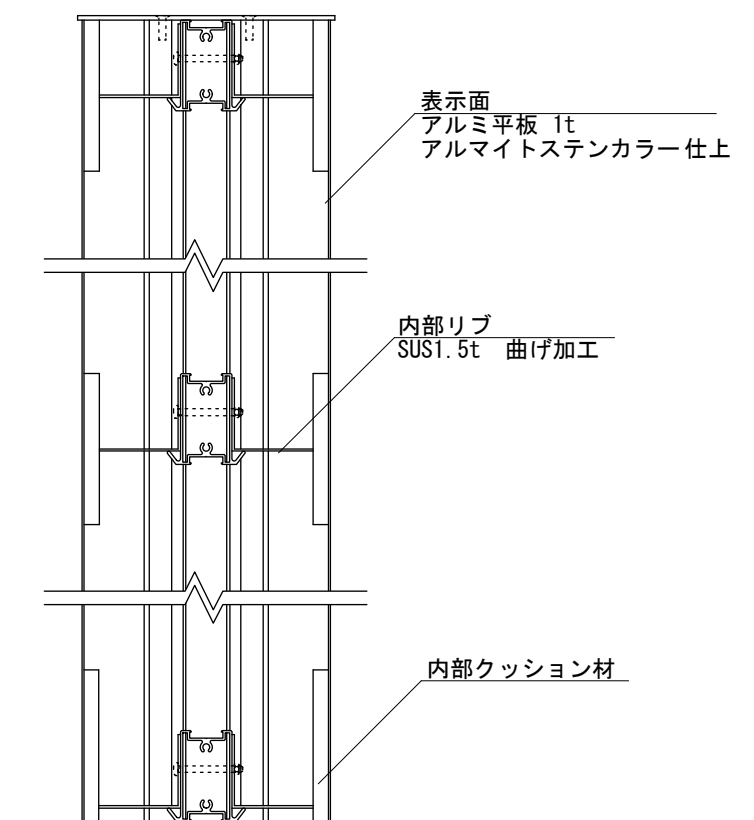


【平面図 S=1:5】

支柱上部フタ
アルミ 3t
ステンカラー近似色
塗装仕上



【正面図 S=1:5】



【側断面図 S=1:5】

| | | | | | | | |
|------|---------|------|-------|----|----|----|---|
| 図面番号 | 図面名称 | ソレイユ | 設計年月日 | 承認 | 設計 | 担当 | 設計基準 |
| No. | SOL6021 | | | | | | 風速 34 m/s 長期地耐力 50 kN/m ² |