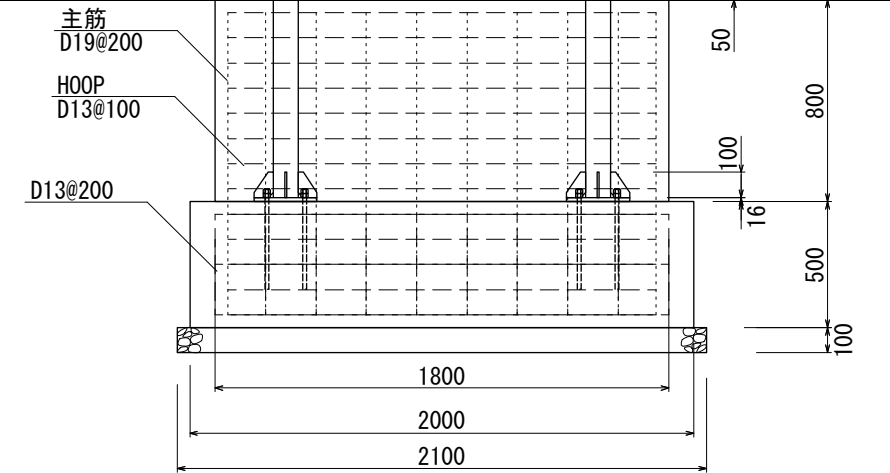
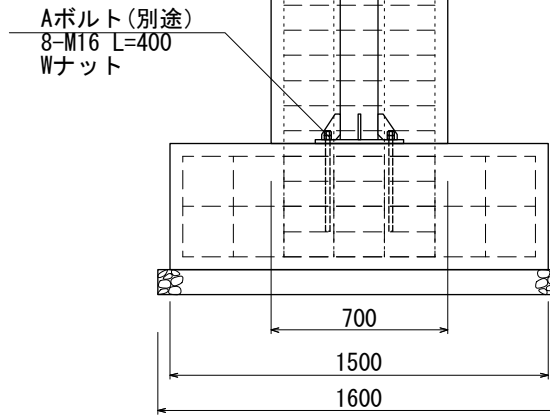
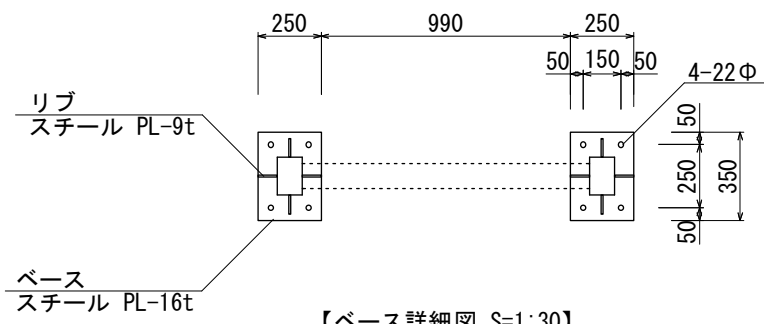


【側面図 S=1:30】

【正面図 S=1:30】



【鉄骨断面図 S=1:30】

【鉄骨正面図 S=1:30】

図面番号	図面名称	Towers	設計年月日	承認	設計	担当	※各部溶接箇所は十分な強度を確保して下さい。	設計基準
No.	T-12040							風速 34 m/s 長期地耐力 50 kN/m <sup>2</sup>