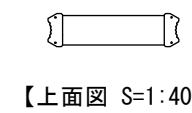
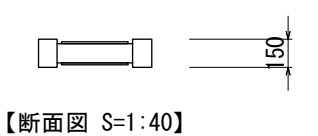


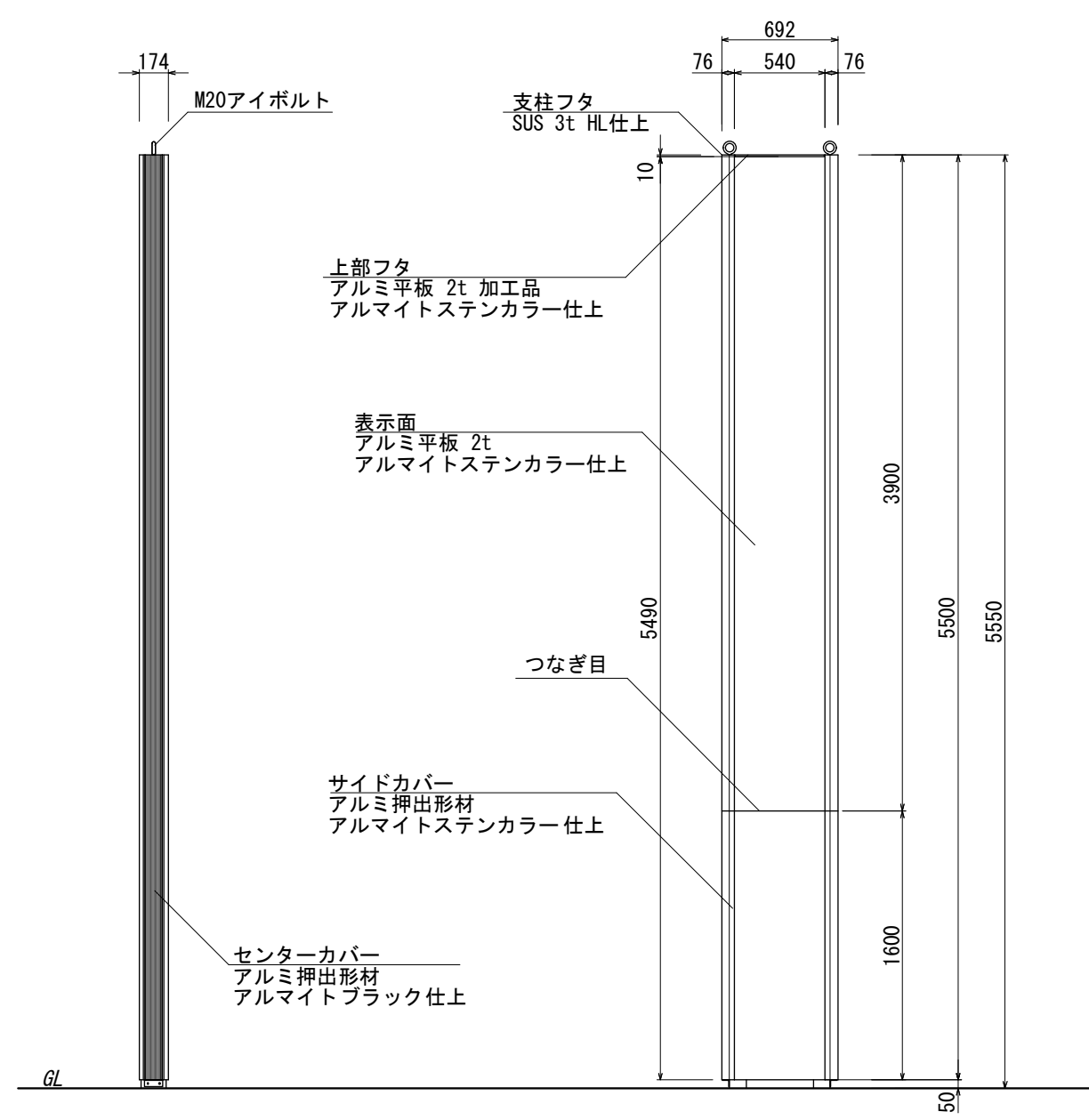
【断面図 S=1:40】



【上面図 S=1:40】

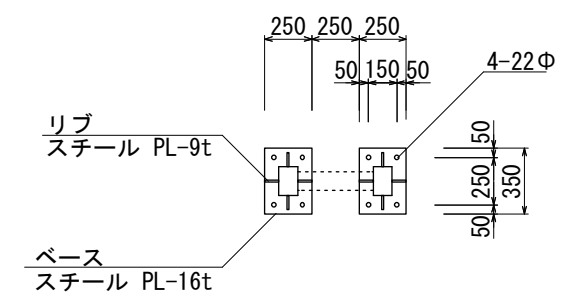


【断面図 S=1:40】

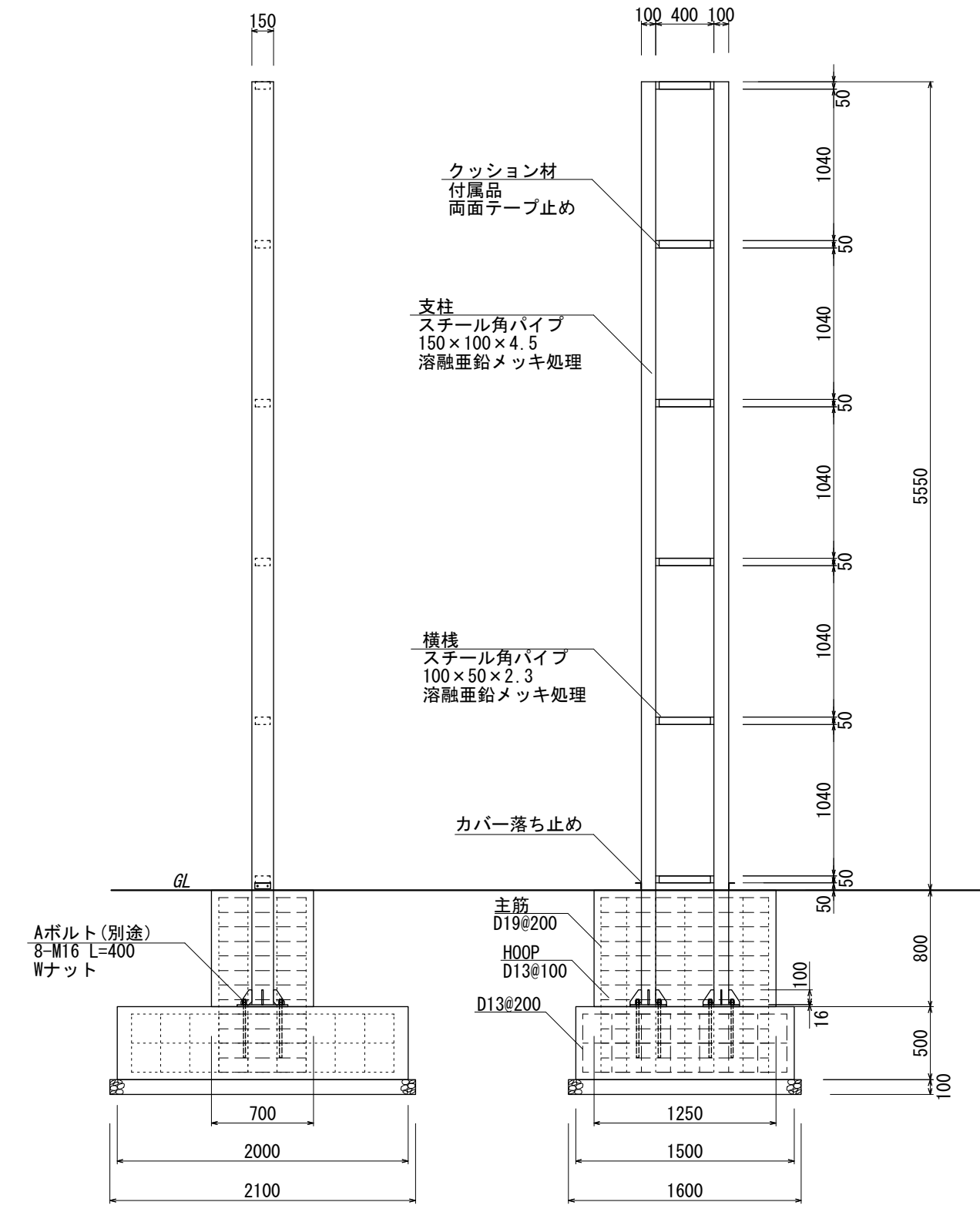


【側面図 S=1:40】

【正面図 S=1:40】



【ベース詳細図 S=1:40】



【鉄骨断面図 S=1:40】

【鉄骨正面図 S=1:40】

図面番号	図面名称	マンハッタン	設計年月日	承認	設計	担当	※各部溶接箇所は十分な強度を確保して下さい。	設計基準
No.		M-6055						風速 34 m/s 長期地耐力 50 kN/m <sup>2</sup>