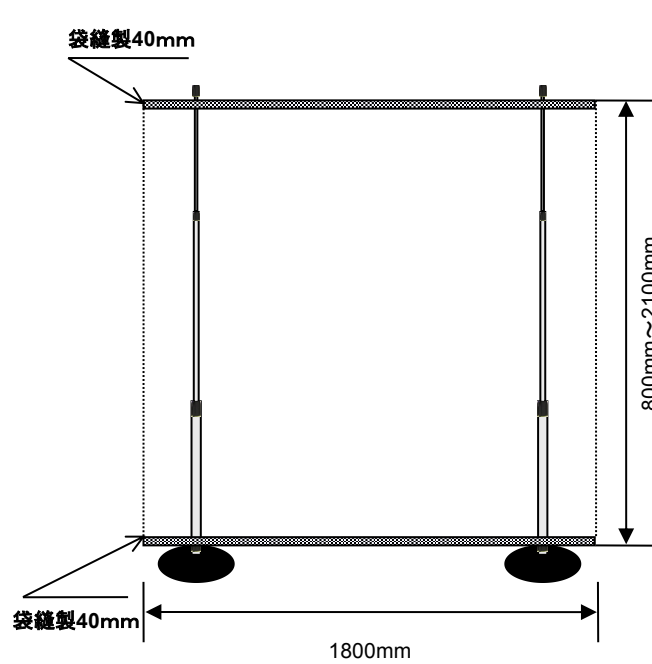
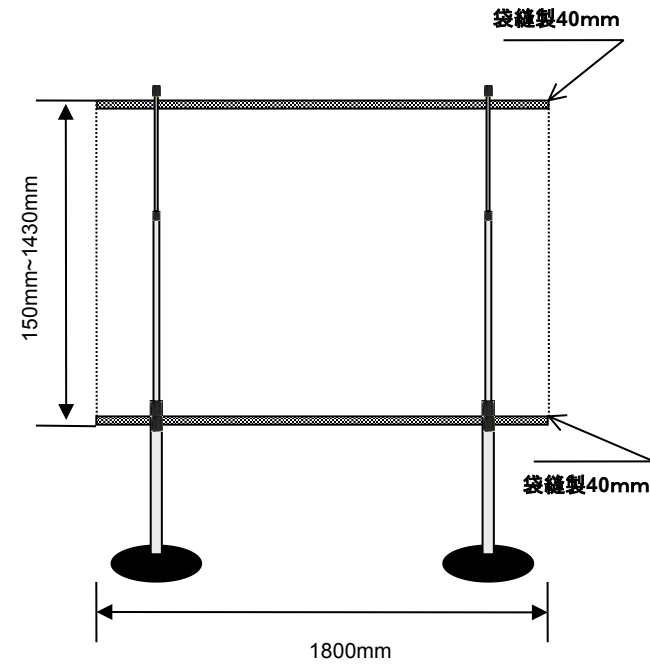


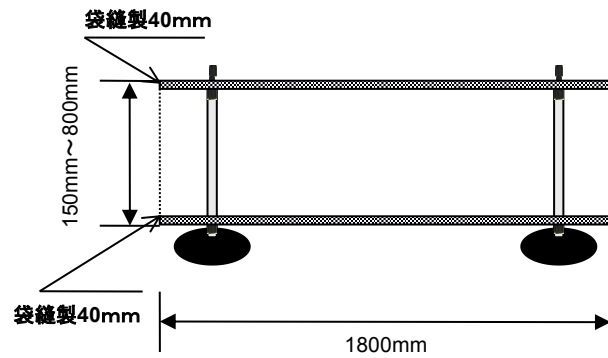
# タペストリー式バナー Big1800の使用パターン



下部アタッチメントを円形ベースまで下げた場合の幕表示サイズ



下部アタッチメントをいっぱいまで上げた場合の幕表示サイズ



伸縮支柱をいっぱいまで下げた場合の幕表示サイズ

## ご注意:

- ※ジョイント式横バーの直径は22mmです。
- ※ジョイント式横バーを入れるため、幕は上下袋縫製(40mm)をしてください。
- ※タペストリー式バナー Big1800の表示幕の重さ(最大)は1.5Kg(片面)以下でご使用ください。