

# 組立・取扱説明書

## パンフレットスタンド (ケースタイプ/ 10段) 保存用

このたびは、パンフレットスタンドをお買い上げ頂きましてありがとうございます。本製品をご使用になる前にこの説明書をお読みのうえ、正しくお使い下さい。  
なお、この組立・取扱説明書を大切に保存して下さい。

### ■材質

- ◆本体 : スチール角パイプ焼付塗装 ◆ワイヤー : スチール棒粉体塗装
- ◆渡し棒 (各種) : スチール板焼付塗装 ◆ケース : PS樹脂
- ◆キャップ : PE樹脂 ◆キャスター : φ50mm PA樹脂

ご用意いただく工具 : プラスドライバー

### ■組立部材 (組立前にご確認ください)

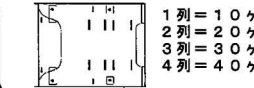
① フレーム..... 左右 各1本



② ワイヤー..... 1個



③ ケース

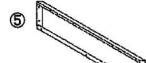


- 1列 = 10ヶ
- 2列 = 20ヶ
- 3列 = 30ヶ
- 4列 = 40ヶ



④ サイズチェンジパーツ

- 1列 = 2ヶ
- 2列 = 4ヶ
- 3列 = 6ヶ
- 4列 = 8ヶ



⑤ 渡し棒 (上) ... 1本



⑥ 渡し棒 (下) ... 1本



⑦ 渡し棒 (後ろ) .. 1本

⑧ キャスター(ストッパー付/無) ..... 各2ヶ

⑨ スプリングワッシャー... 4ヶ

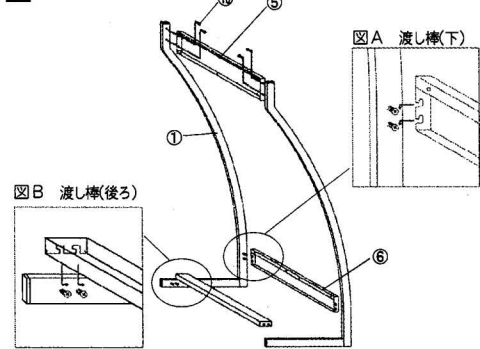
⑩ ビス大(トラスM5×12)..... 12本  
※ビス大はフレームに取り付け済みです。

⑪ ビス小(トラスM4×12)  
1列 = 4本  
2列 = 7本  
3列 = 8本  
4列 = 14本

⑫ スパナ..... 1ヶ

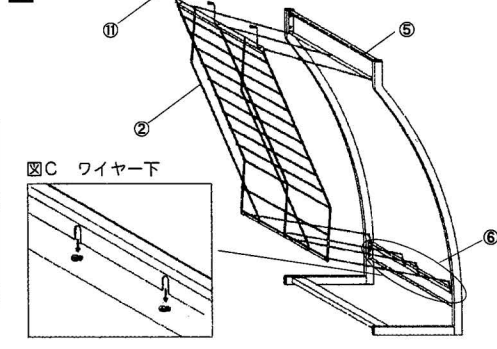
### ■組立手順

1



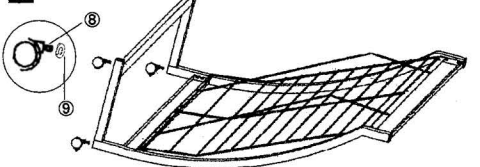
- 1) フレーム①に、渡し棒 (上) ⑤を、ビス (大) ⑩で仮締めしてください。
- 2) 渡し棒 (下) ⑥と渡し棒 (後ろ) ⑦は、図A/図Bのように差込み仮締めしてください。

2



- 1) ワイヤー②下部を、渡し棒 (下) ⑥に図Cのように差し込んでから、ワイヤー上部を、ビス (小) ⑪で仮締めしてください。
- 2) 立てた状態で、ワイヤー (下)・渡し棒 (下)・ワイヤー (上) 渡し棒 (上)の順番で仮締めしたビスをしっかりと締めてください。

3



- 1) 本体を横にして、渡し棒 (後ろ) ⑦のビスをしっかりと締めてください。横にする時、ダンボール等を敷いてから作業を行ってください。
- 2) キャスター⑧に、スプリングワッシャー⑨を通し、スパナ⑫でしっかりと締めてください。

4

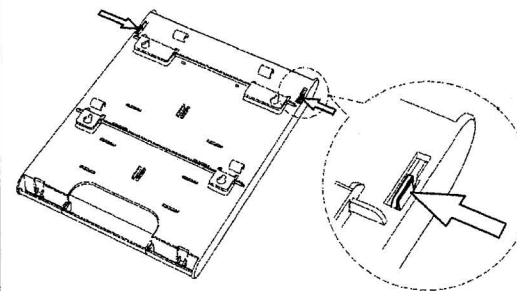


- 1) ケース③フック上部を本体ワイヤーに引っかけて押し込んでください。(パチンという音がします) 上から順番に差し込んでください。

### ■サイズチェンジパーツの使用法

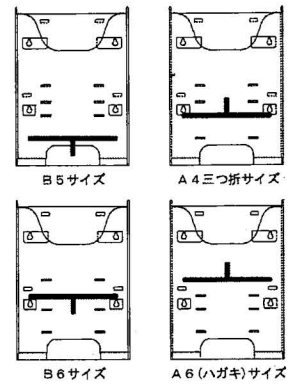
付属のサイズチェンジパーツを使って、A4 サイズ以下のパンフレットがきれいに収納できます。  
追加オプションとしてもサイズチェンジパーツ (4ヶ入) を用意しておりますので、お買い求めの販売店にお問い合わせください。

#### 1【透明カバーの開け方】



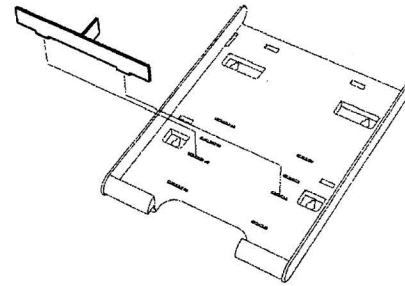
・ケース裏面のツメを内側に押しながらカバーを開けてください。  
※破損する恐れがありますので、透明カバーを手前から無理に引っ張らないでください。

#### 【取付位置例】



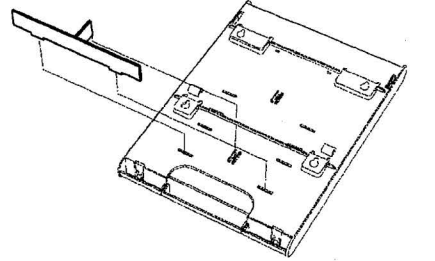
・上図の他にも、不定形等パンフレットに合わせて、位置及び仕切りの向きを決めてお使いください。

#### 2【サイズチェンジパーツの取り付け】



・収納したいパンフレットのサイズ的位置に合わせ、ケースの長穴にパーツを差し込んでください。  
・透明カバーの下面のツメ、上部のツメの順に入れ、透明カバーを閉じてください。  
カバーが外れないことを確認の上ご使用ください。

#### 【未使用時の保管方法】



・ケース裏面の長穴と溝に、パーツを押し込んでください。

### ⚠注意 (安全にお使いいただくために)

- 傾斜した所や不安定な場所では使用しないでください。倒れてケガをしたり、破損する恐れがあります。
- 風が強い場所では使用しないでください。転倒してケガをしたり、破損する恐れがあります。
- ボルトが緩んだままの使用は絶対にしないでください。定期的にボルトの増締めを行ってください。
- 製品の改造は絶対にしないでください。ケガをしたり、破損する恐れがあります。
- ケースが割れてしまった場合、そのままの使用は絶対にしないで下さい。ケガをする可能性があります。
- 乱暴な取扱や用途以外の使用はしないでください。
- 廃棄するときは専門の業者にお任せください。

### お手入れ方法 (末永くお使いいただくために)

- 汚れを落とす時は、かたくしぼった雑巾をご使用ください。
- 汚れがひどい時は、水で薄めた中性洗剤 (1%~3%) をご使用ください。
- ベンジン・シンナー・みがき粉、化学ぞうきん等は、使用しないでください。変形、変色、破損の原因となります。