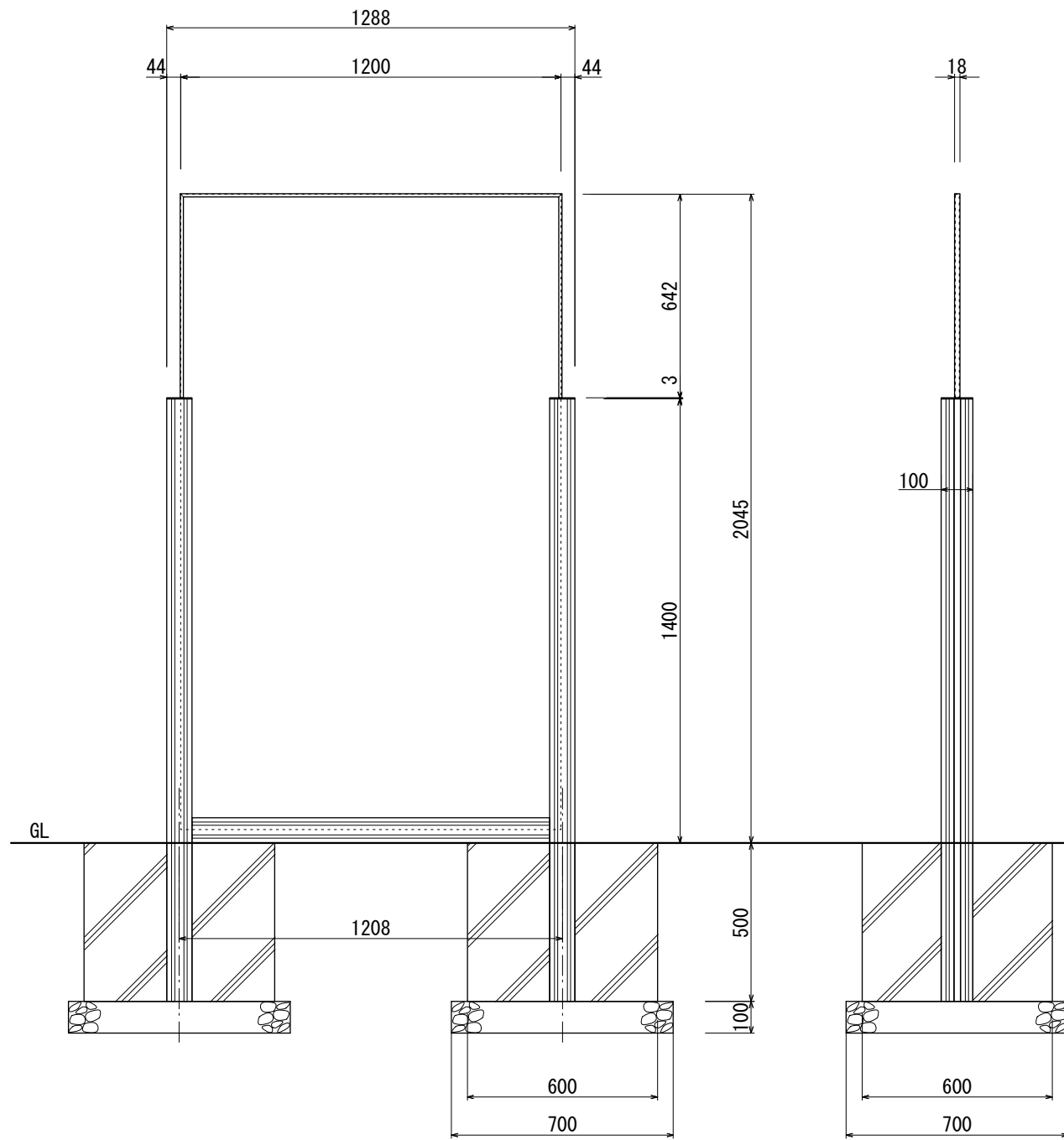


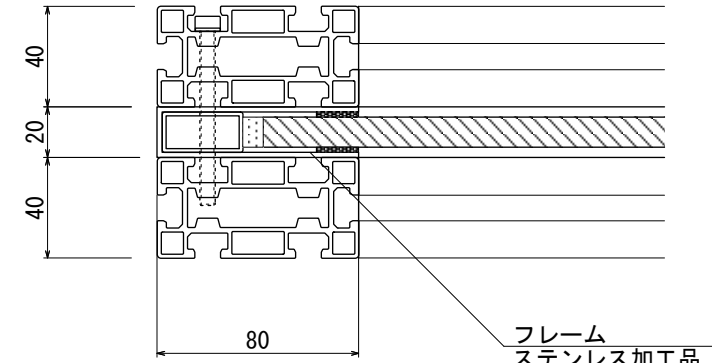


【平面図 S=1:20】

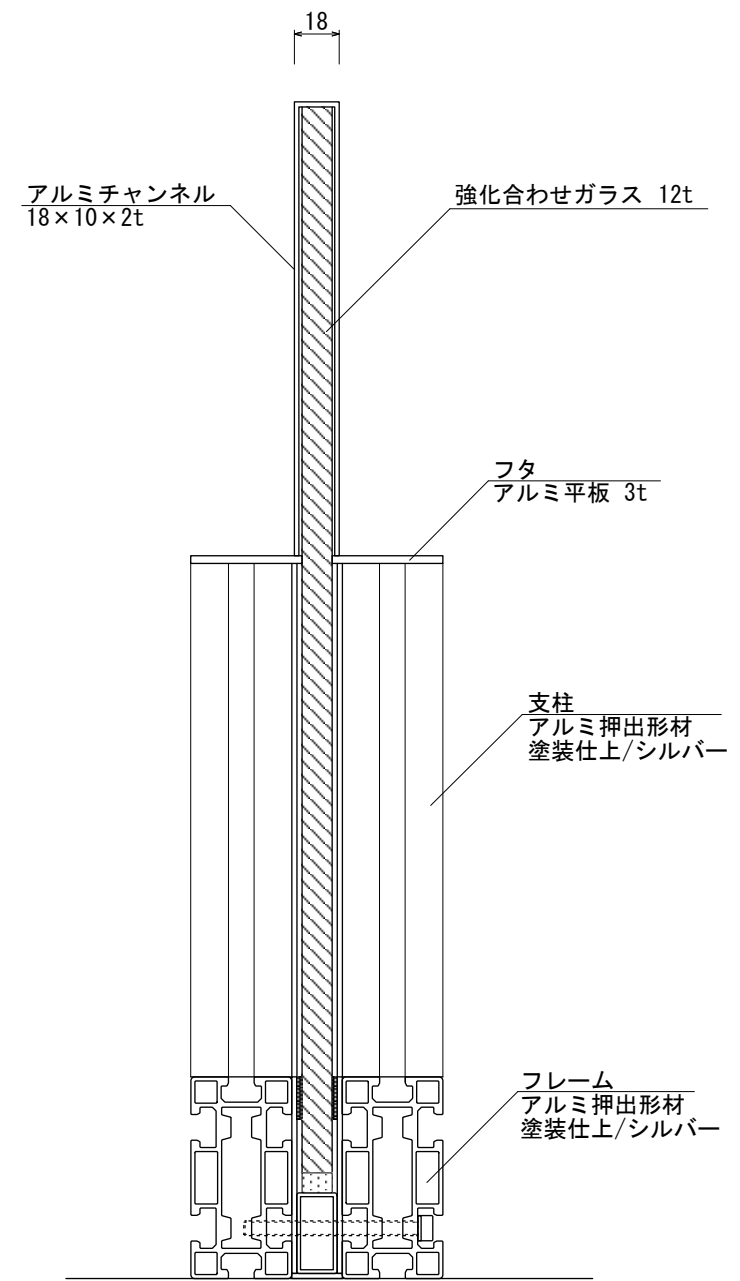


【正面図 S=1:20】

【側面図 S=1:20】



【断面図 S=1:3】



【断面図 S=1:3】

図面番号	図面名称	クレアオーダーズ	設計年月日		承認	設計	担当	
No.		CLO-2						