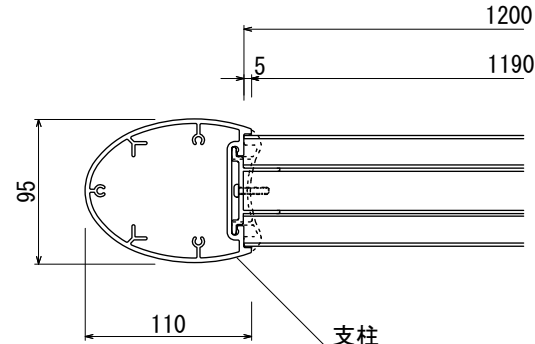
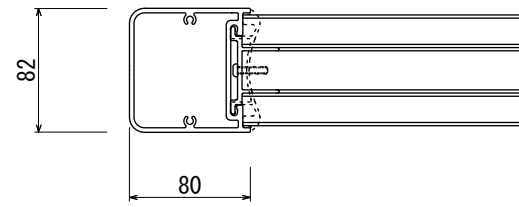
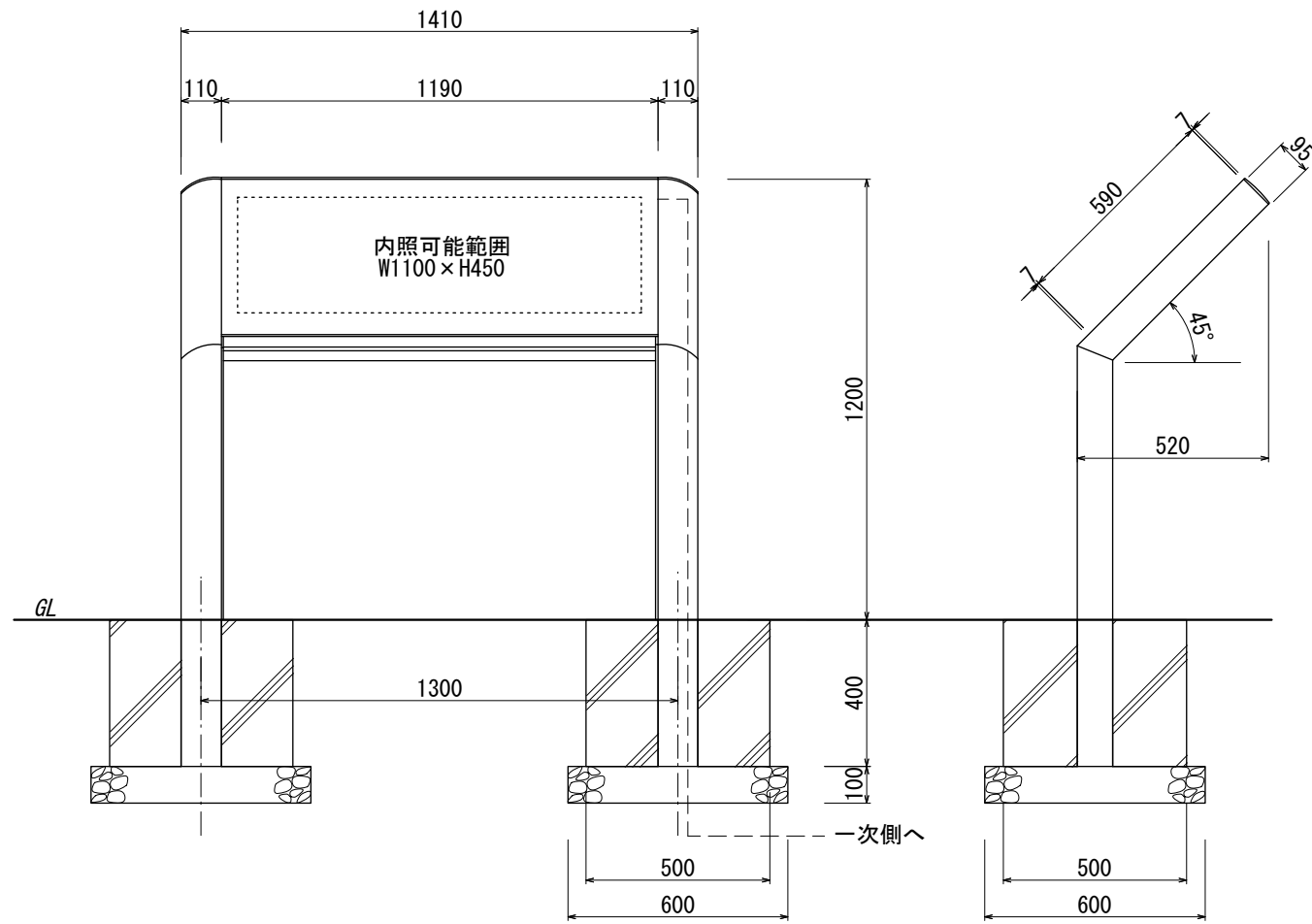


【平面図 S=1:20】



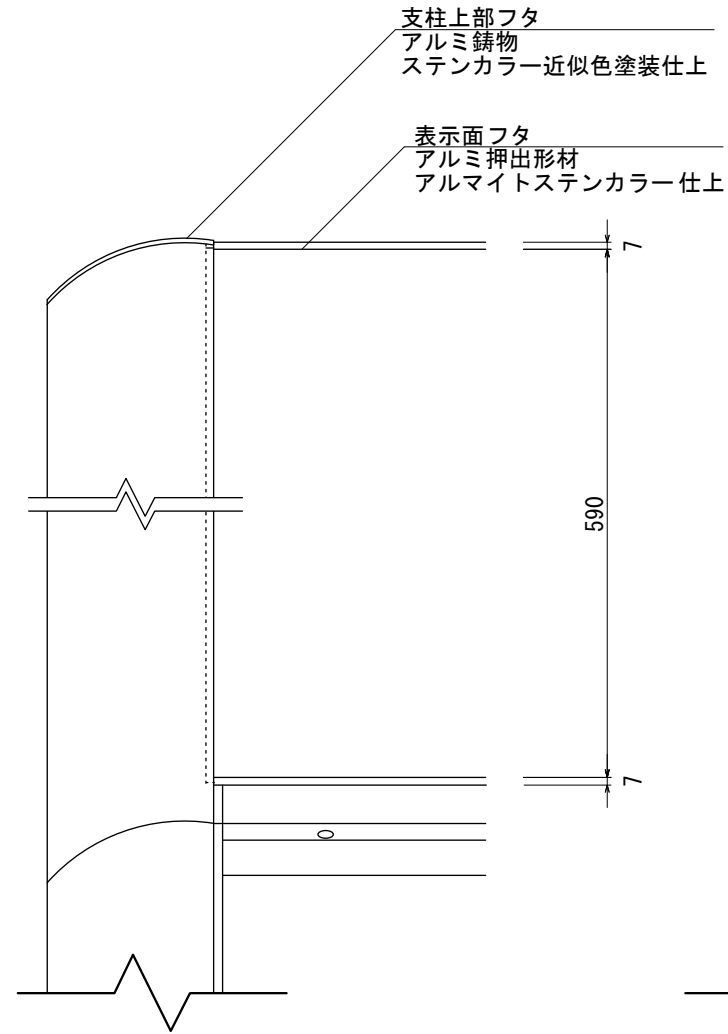
【平面図 S=1:5】

支柱
アルミ押出型材
アルマイトステンカラー仕上

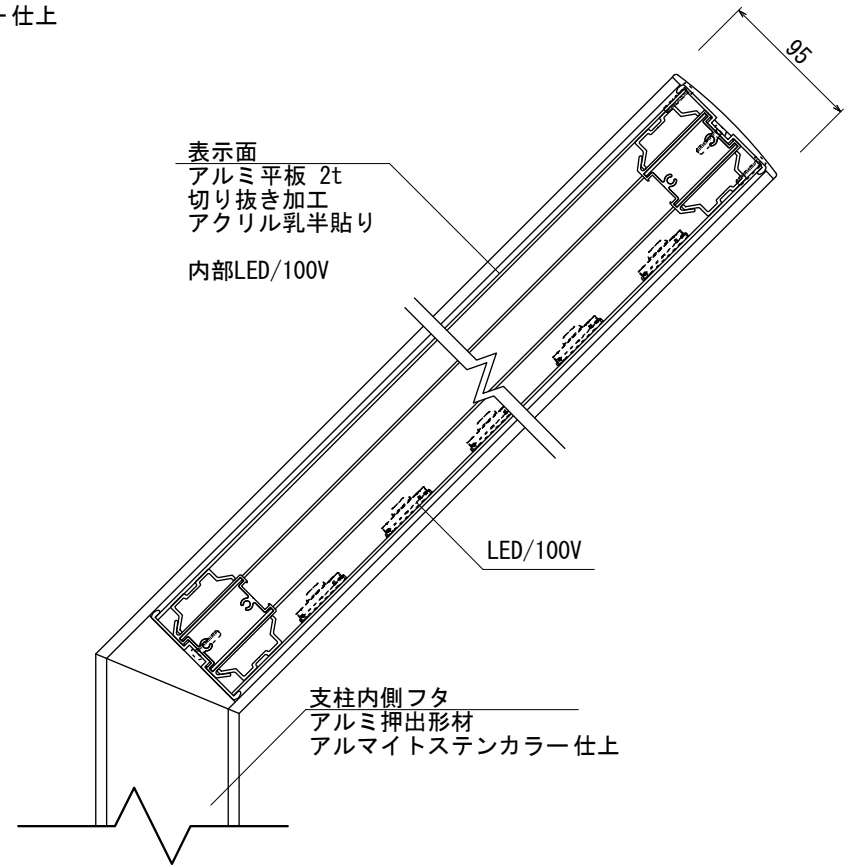


【正面図 S=1:20】

【側面図 S=1:20】



【正面図 S=1:5】



【側断面図 S=1:5】

支柱上部フタ
アルミ鋳物
ステンカラー近似色塗装仕上

表示面フタ
アルミ押出型材
アルマイトステンカラー仕上

表示面
アルミ平板 2t
切り抜き加工
アクリル乳半貼り
内部LED/100V

支柱内側フタ
アルミ押出型材
アルマイトステンカラー仕上

図面番号	図面名称	設計年月日	承認	設計	担当	設計基準
No.	LFG-4					風速 34 m/s 長期地耐力 50 kN/m ²