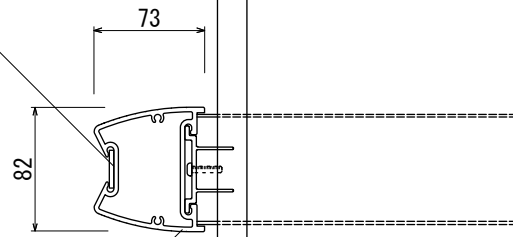


【平面図 S=1:20】

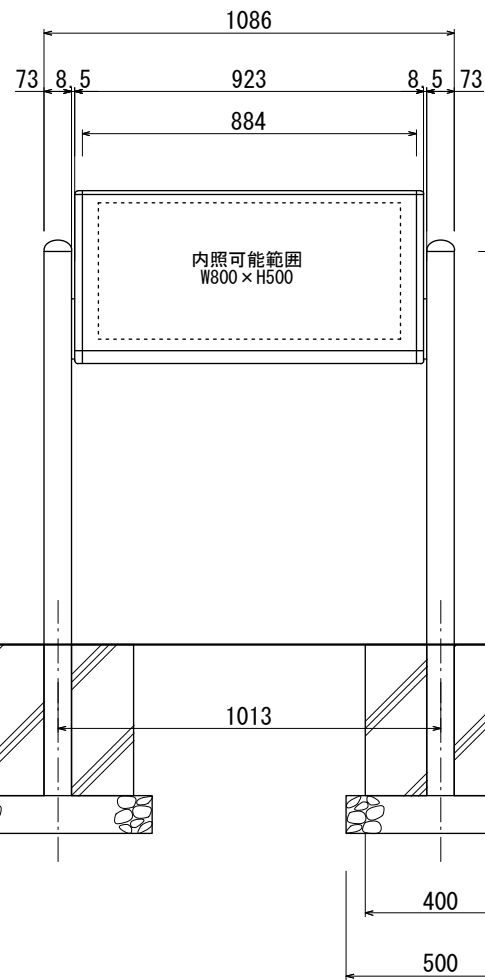
サイドストライプ
SUS FB
鏡面仕上



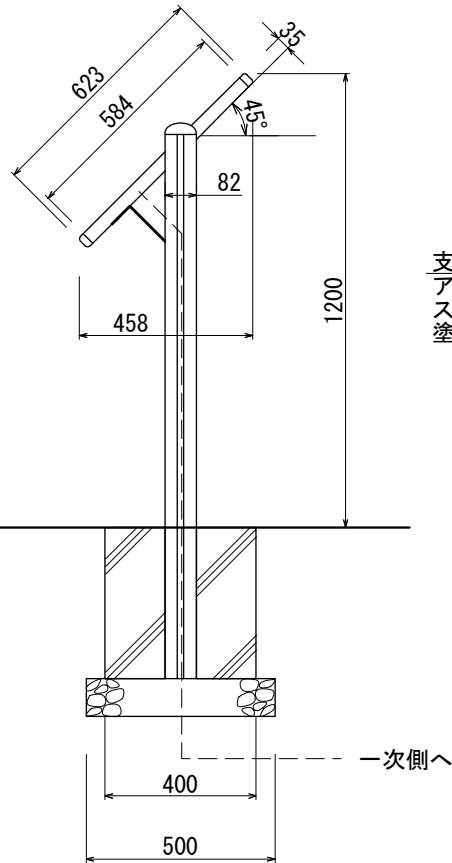
【平面図 S=1:5】

支柱
アルミ押出型材
アルマイトステンカラー仕上

表示面
アルミ平板 2t
切り抜き加工
アクリル乳半貼り
内部LED/100V



【正面図 S=1:20】

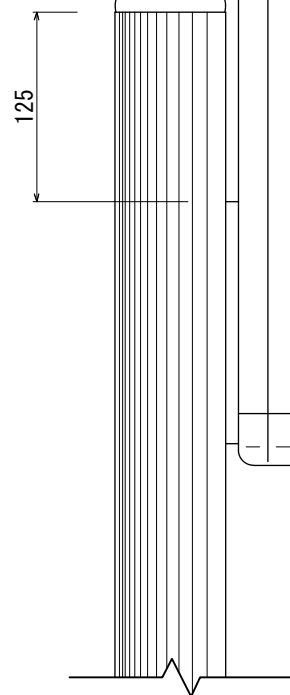


【側面図 S=1:20】

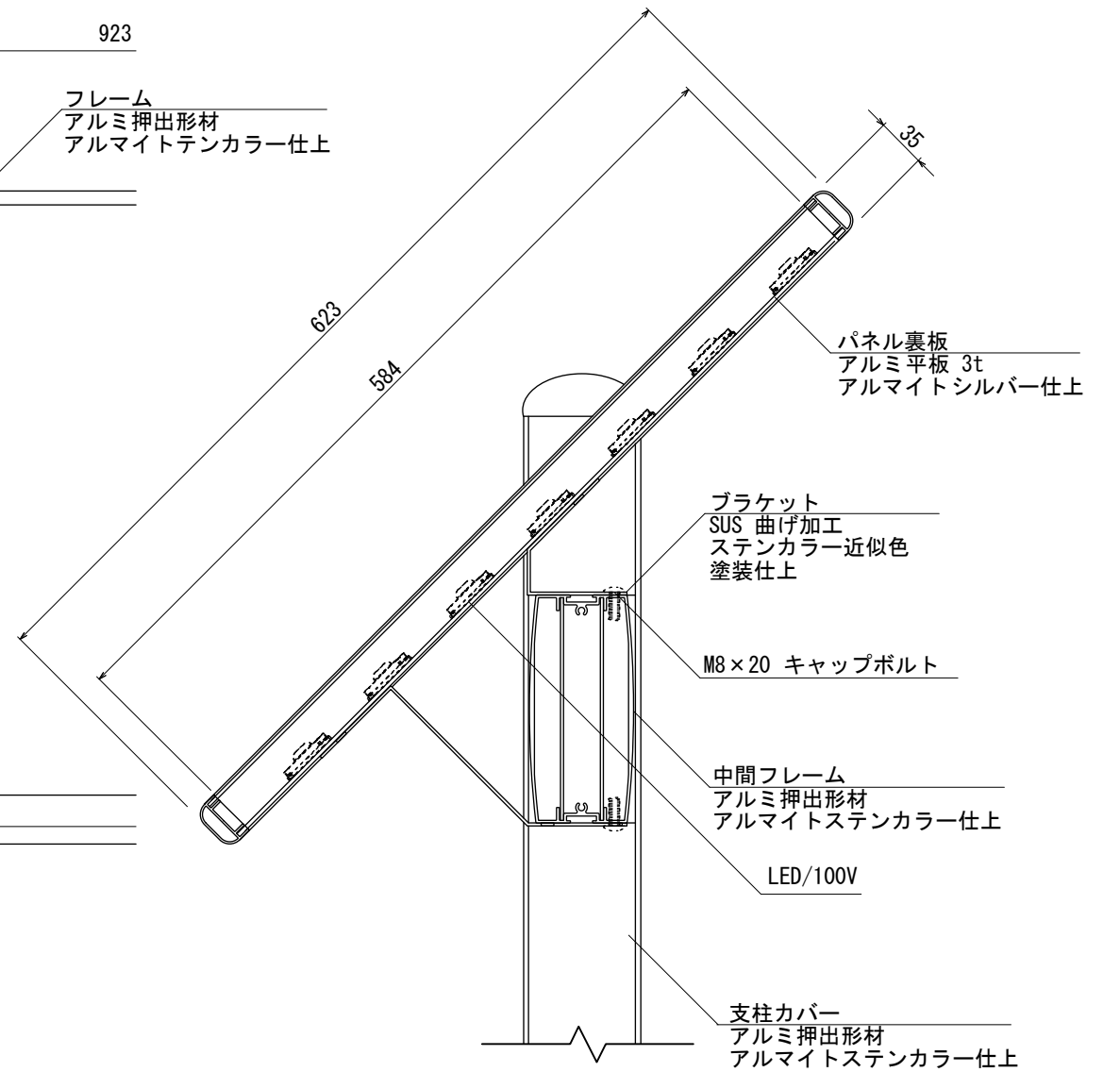
樹脂コーナー

フレーム
アルミ押出型材
アルマイトステンカラー仕上

支柱上部フタ
アルミ鋳物
ステンカラー近似色
塗装仕上



【正面図 S=1:5】



【側断面図 S=1:5】

図面番号	図面名称	アトランタ	設計年月日	承認	設計	担当	設計基準
No.	LFAT-9060						風速 34 m/s 長期地耐力 50 kN/m ²