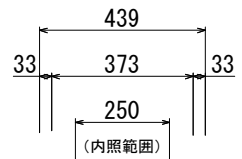
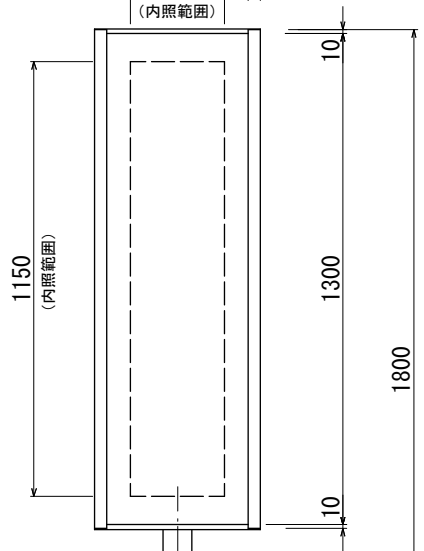


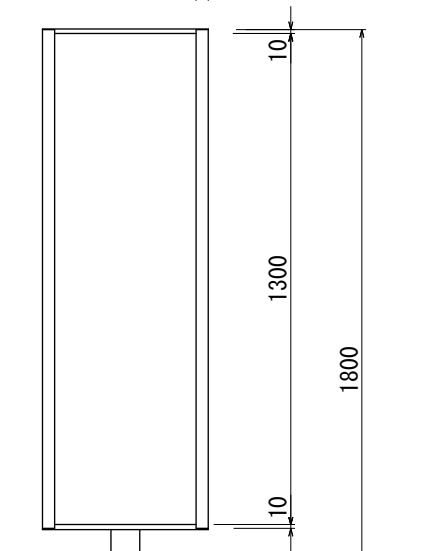
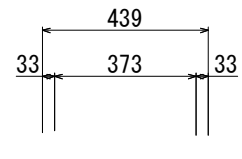
【平面図 S=1:20】



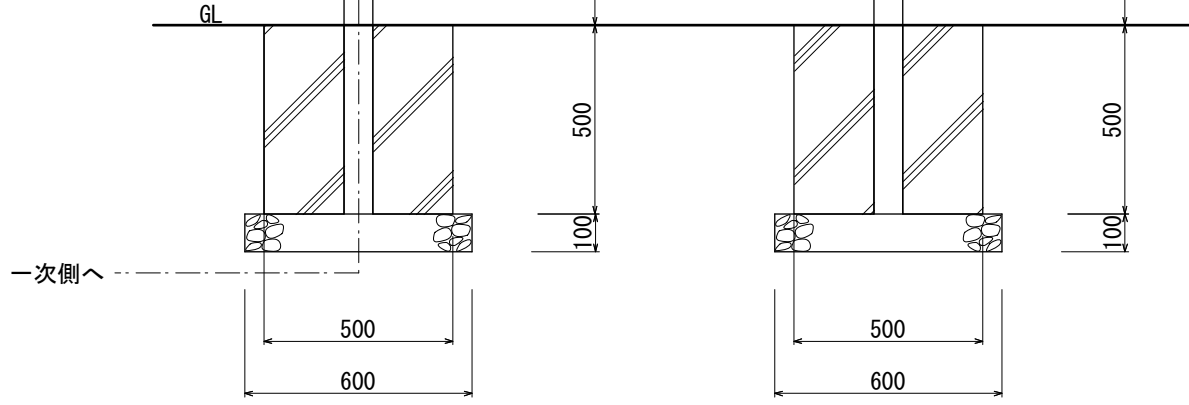
(内照範囲)



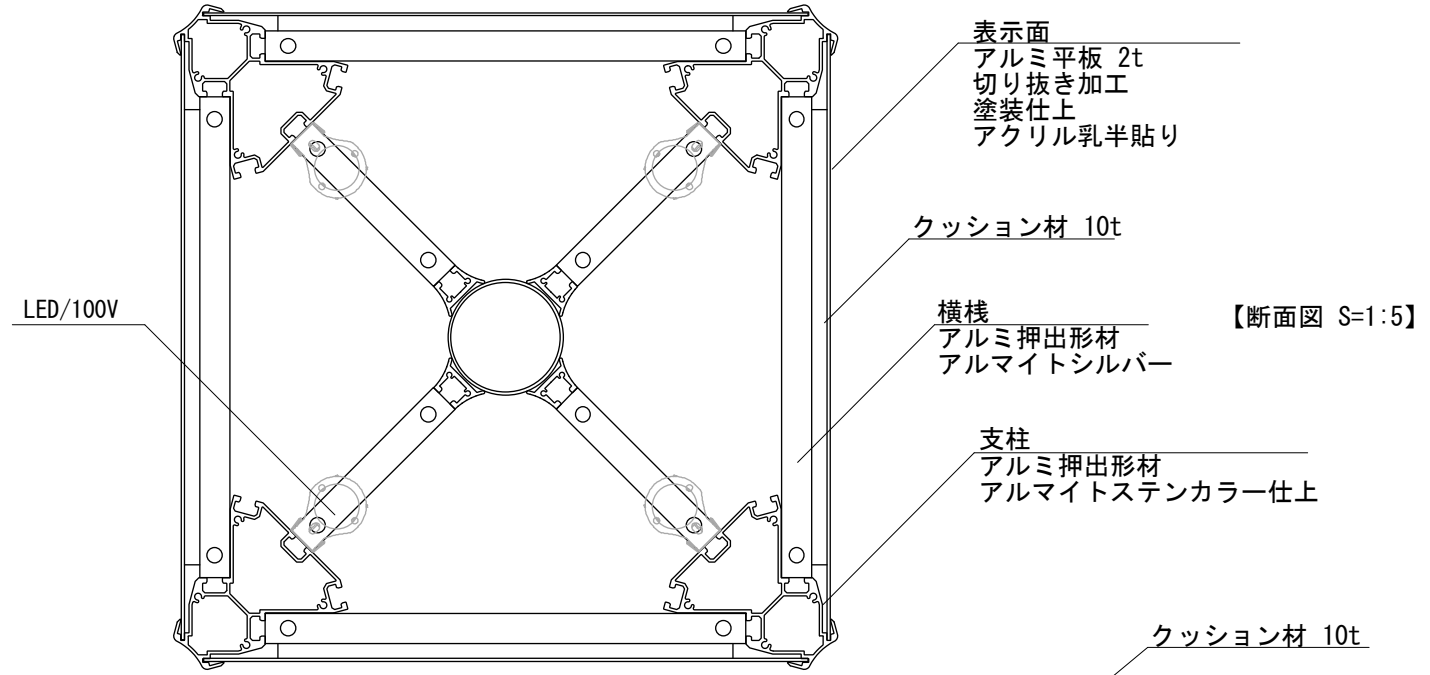
【正面図 S=1:20】



【側面図 S=1:20】



一次側へ



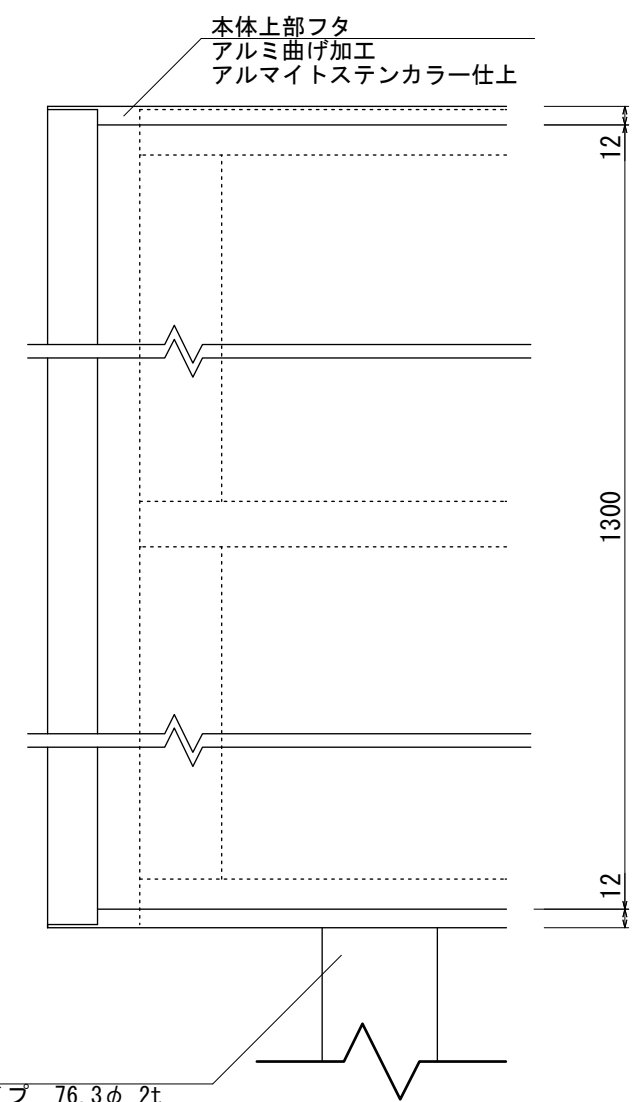
表示面  
アルミ平板 2t  
切り抜き加工  
塗装仕上  
アクリル乳半貼り

クッション材 10t

横棧  
アルミ押出形材  
アルマイトシルバー

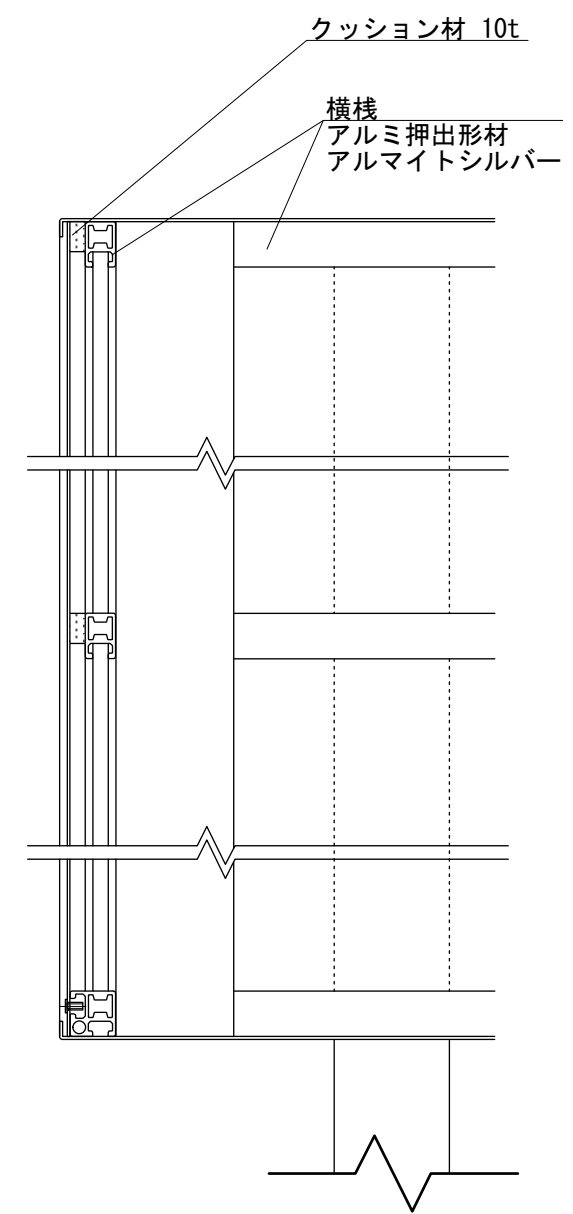
支柱  
アルミ押出形材  
アルマイトステンカラー仕上

【断面図 S=1:5】



本体上部フタ  
アルミ曲げ加工  
アルマイトステンカラー仕上

【正面図 S=1:5】



クッション材 10t

横棧  
アルミ押出形材  
アルマイトシルバー

【断面図 S=1:5】

支柱  
SUS丸パイプ 76.3φ 2t  
ステンカラー近似色塗装仕上

図面番号	図面名称	クアトロ	設計年月日	承認	設計	担当	設計基準
No.	QRX-4013P-L						風速 34 m/s 長期地耐力 50 kN/m <sup>2</sup>