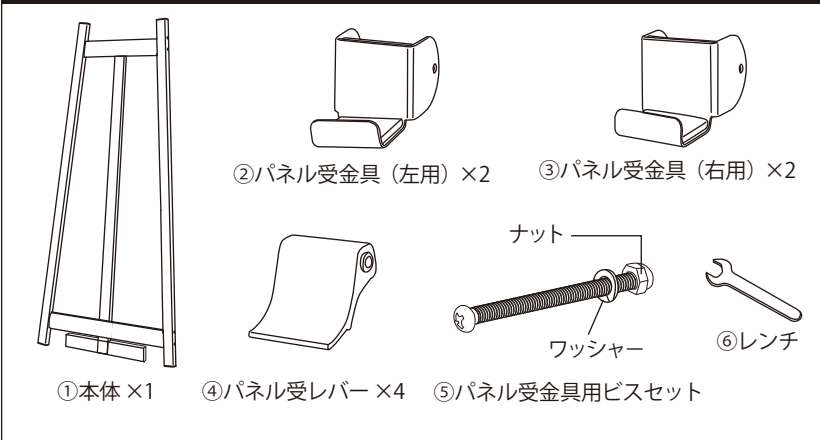


組立の前に必ずお読みください **TGX120 アルミイーゼル** 製品組立取扱説明書

この度は、お買い上げいただきありがとうございます。人体および財産への危害や損害を未然に防ぐため、本書をよくお読み頂き、内容をご理解された上で正しくご使用ください。

構成部品 (作業を始める前に構成部品の確認を必ずお願いします)

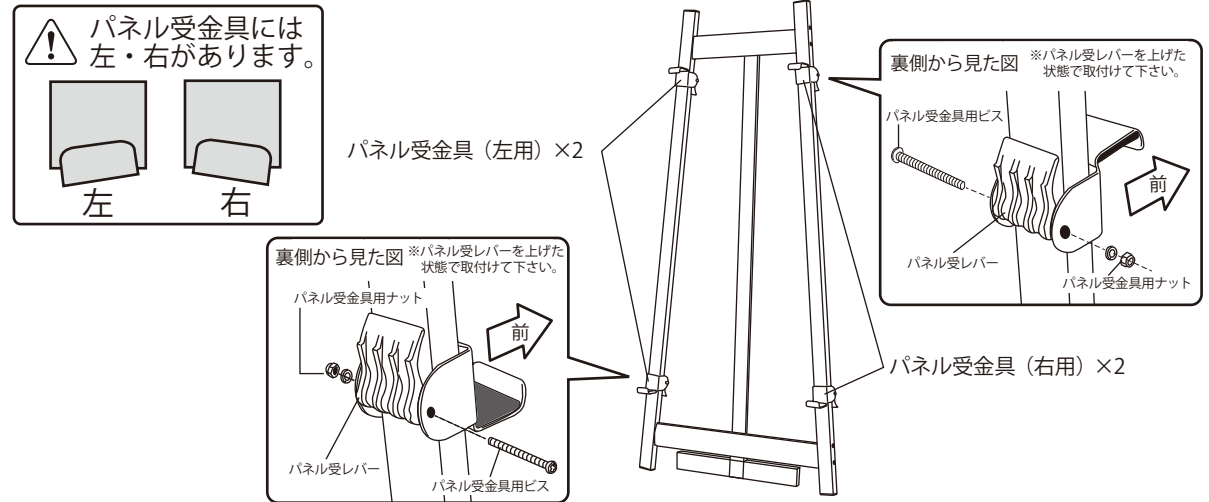


⚠ 使用上の注意

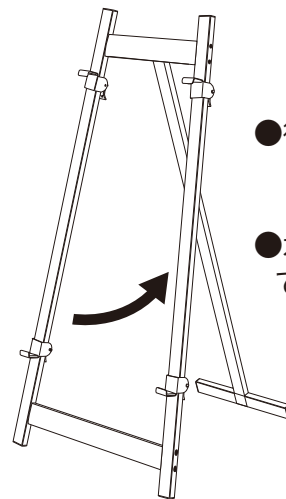
下記の事項を必ずお守りください。守らないで破損・事故を起こしたり、ケガを負った場合、当社では一切の責任を負いかねます。

- この製品は屋内専用です。また、パネル掲示以外の用途には使用しないでください
- パネルの材質によっては適応サイズ内でも許容荷重を超えることがありますので、安全性を確認してください
- 落下すると危険ですので、ガラスや鏡等割れやすいものをパネルとして使用しないでください
- 強い風が吹き込む出入り口付近等は避けてください
- 人の行き交う場所で使用する際は転倒にご注意ください。
- 必ず水平で安定した場所に設置してください。
- 汚れがひどいときは、うすめた中性洗剤を用いて布でふきとり、やわらかい乾いた布で仕上げてください
- 使用しているうちにネジに緩みが発生し、ぐらつきが大きくなることがありますので、定期的に締め直してください。
- 天災などの不可抗力や、不当な修理・改造などによる事故・破損に対する補償は致しかねます。

組立方法 ●角などで、ケガのないようご注意ください。●組立ては、平らな場所で、シート等で床を養生してから行って下さい。

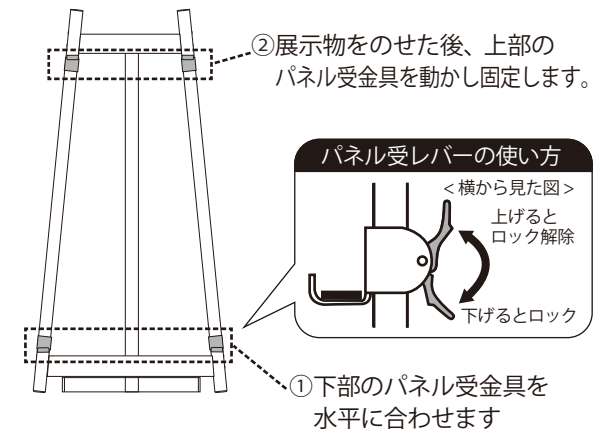


ご使用方法



- 後脚を完全に開いてご使用ください。
- 水平で安定した場所でご使用ください。

パネル受の調節について



- 掲示できるパネルの大きさは、幅 600~650mm・高さ 950mm 以内、厚みは 30mm 以内の大きさのものです。
- パネルを取付ける際は、幅 600~650mm 以内になるようにパネルの向きを変えて取付けて下さい。
- パネルを極端に片側に寄せてのご使用はおやめください。
- パネルがしっかりと固定されるよう、パネルの高さと幅に合わせてパネル受金具をしっかりと固定してください。