

組立の前に必ずお読みください

アーチ A スタンド

製品組立
取扱説明書

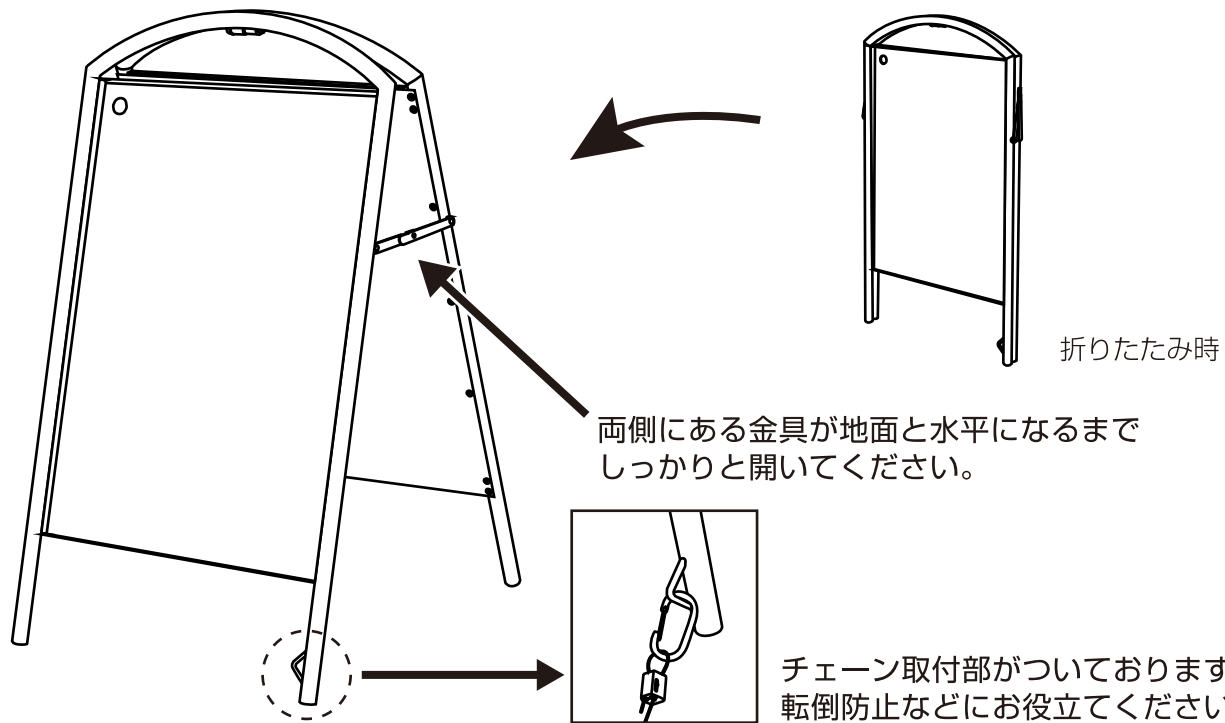
この度は、お買い上げいただきありがとうございます。人体および財産への危害や損害を未然に防ぐため、本書をよくお読み頂き、内容をご理解された上で正しくご使用ください。

構成部品

(作業を始める前に構成部品の確認をお願いします。)

- ① 本体 × 1 ② 取扱説明書 × 1

ご使用方法

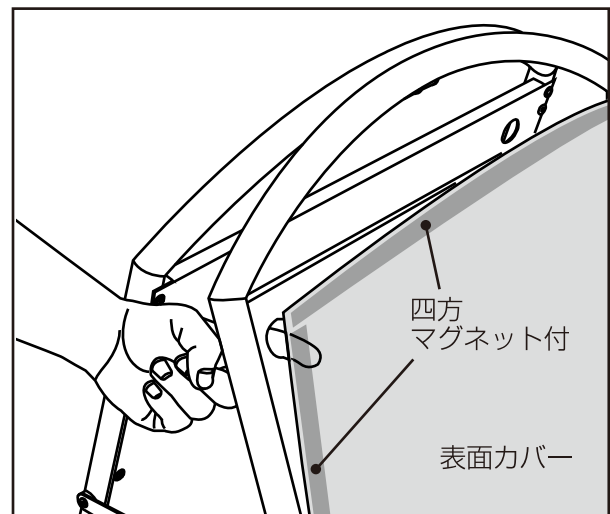


<メディアのセット方法>

- ① バックボードの左上隅にある穴からセットされた表面カバーを図のように押し出します。
- ② メディア (ポスターや出力紙など) を表面カバーの内側にいれこみます。
- ③ 表面カバーとメディアを同時にバックボードの上にセットします。



屋外でのご使用時はポスターにラミネート加工などの防水対策を行ってください



安全にご使用いただくために

- 長期間の屋外でのご使用はご遠慮ください
- 落下や転倒の恐れのない、安定した場所に設置してご使用ください
- 設置の際には、手や指を挟まないように十分ご注意ください
- 移動する場合は、必ずたたんでから行なってください
- 火気・熱気の側でのご使用は絶対にお避けください
- お手入れの際は、柔らかい布で乾拭きしてください
- 廃棄の際は、必ずお住まいの自治体の処理法に基づいて処理してください
- 歩行者にぶつかり怪我など事故が生じないよう道路交通法にも配慮し、設置してください。また子供が看板で遊んで、怪我をしないように注意してください。
- 風の強い日などは、転倒したり、移動したりして事故が起きないように重しをつけたり、移動するなどして防止してください。
- 記載事項を守らなかった不具合につきましては、責任を負いかねる場合がございますので、予めご了承ください。