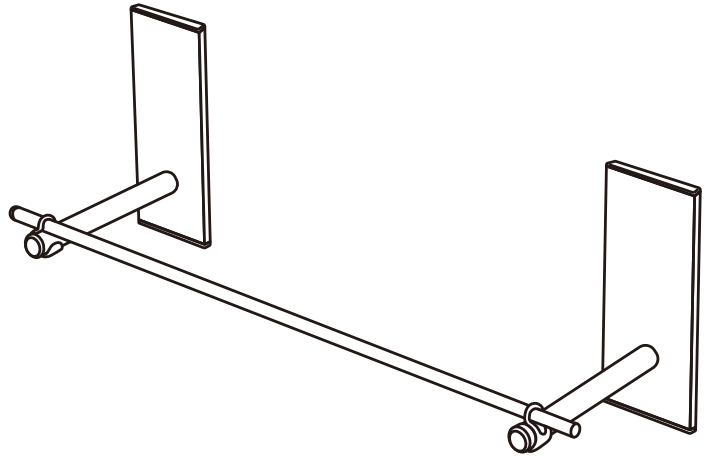


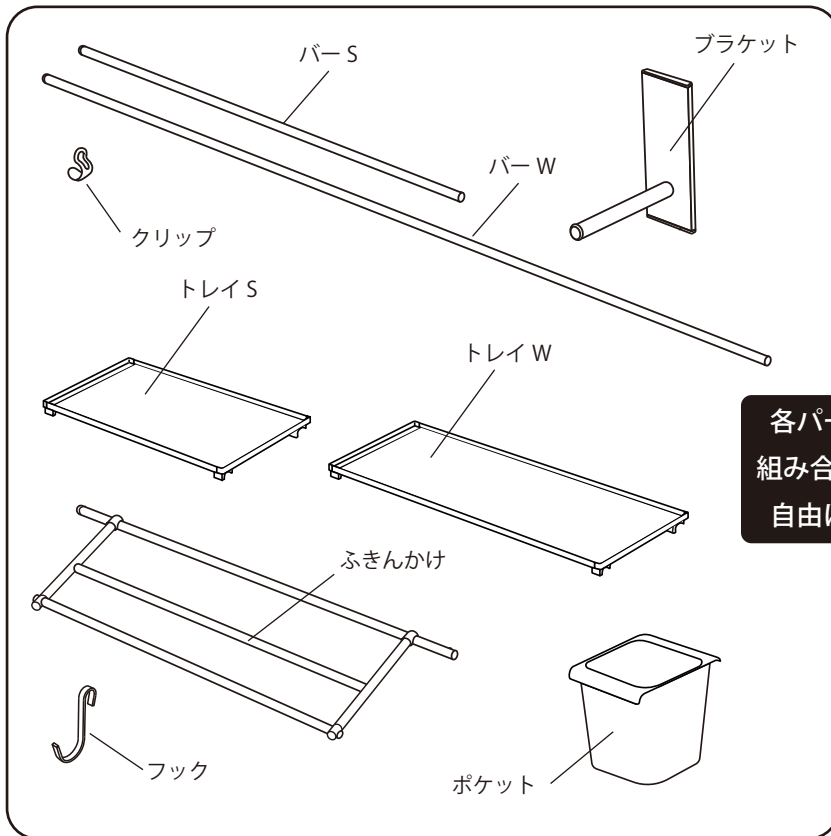
この度は、当社製品をお買い上げいただき、ありがとうございます。
この取扱説明書をよくお読みのうえ、正しく取り付けてお使いください。
また、本書は、お読みになった後も大切に保管してください。

取扱説明書

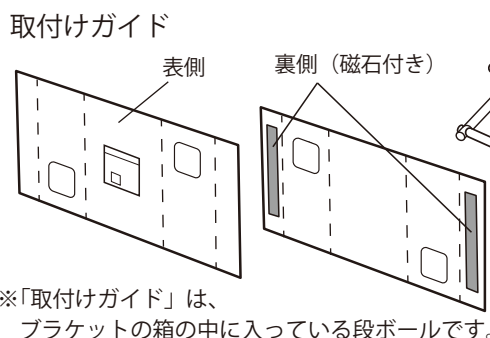
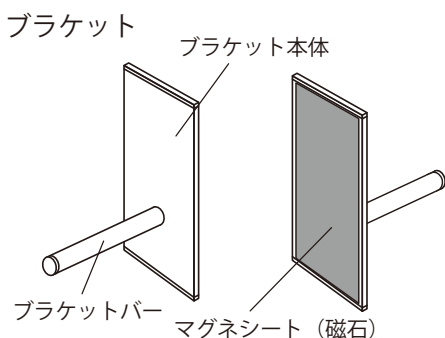
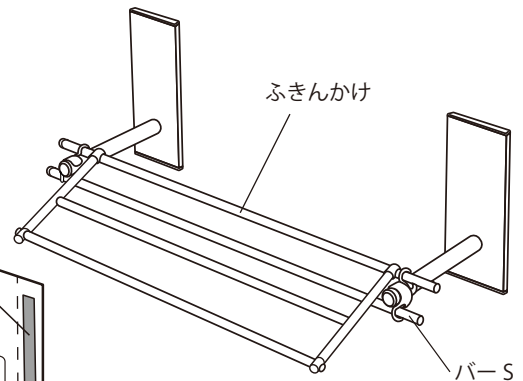
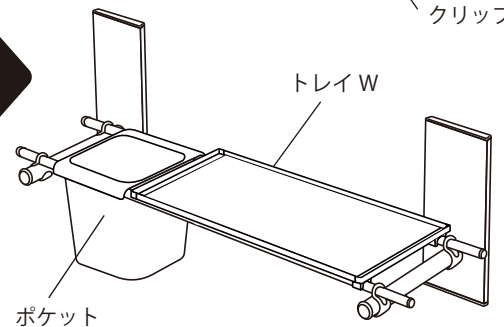
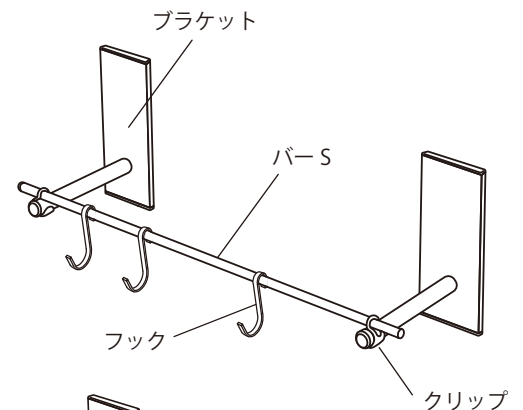
マグネットのチカラでしっかり吸着。
バラバラになりがちなキッチンの小物類を
キッチンと壁面に収納。
作業スペースを広々と使えます。



各パーツの組み合わせ



各パーツを
組み合わせて
自由に配置





安全上のご注意（必ずお守りください）

ここでは、本品を安全に使用していただくために特に守っていただきたい注意事項を記載しています。
ご使用前に必ず読んでいただき、理解したうえでご使用いただきますようお願い申し上げます。

 警告	この表示の内容を無視して誤った使い方をすると死亡または重傷などを負う可能性が想定される内容を示しています。	 注意	この表示の内容を無視して誤った使い方をすると傷害または財産への損害が発生する可能性が想定される内容を示しています。
--	---	---	---

● 取扱上のご注意

 警告	<ul style="list-style-type: none">・ガスコンロに近い場所に取付けますと、火災や事故などの原因となります。 150mm 以上離れた位置へ取付けてください。積載物についても、同様に 150mm 以上離してください。
 注意	<ul style="list-style-type: none">・本品はスチール面に磁石で吸着させます。ご使用前に磁石が吸着する面かどうかをご確認ください。・本品はブラケットの中心位置で 400mm 幅を目安に使用する事を想定しております。 400mm 以上の間隔で使用する際は、落下・変形・破損の原因となりますのでご注意ください。・バー W (860mm) を使用する際は、必ずブラケットを 3 個使用して取付けてください。 バー W (860mm) も、400mm 幅間隔でブラケットを使用する事を想定しております。・本品をスチール面に取付ける前に、スチール面の汚れや埃などを拭き取ってください。・本品をスチール面に取付ける際に、手指を挟まないようにご注意ください。・本品を組み立てた状態や、物を載せた状態で移動させると、落下や破損の原因となります。 本品を移動させるときは、一度すべてを外してから取付けなおしてください。・耐荷重以上の物は載せないでください。また、耐荷重制限内でも、大きな衝撃や無理な力が加わると、 本品の落下や変形、破損、ケガの原因となることがあります。・耐荷重は目安です。スチール面の状態や本品の傾き、荷重の掛かり方によっては外れる場合があります。 物を載せる前に手をそえて、落ちない事を確認してからご使用ください。・収納物は均等に荷重が掛かるようにご使用ください。荷重が片寄った状態での使用は避けてください。・磁石をテレビやパソコン、DVD レコーダー、携帯電話、時計などの電子機器に近付けると、正常な動作が 妨げられたり、故障したりする可能性があります。各種電子機器、映像機器などに近付けしないでください。・磁石をフロッピーディスク、磁気カード、磁気テープなどに近付けると、磁気記録媒体の記録が破壊され る事があります。磁気記録媒体に近付けしないでください。・本品の磁石同士が吸着した場合など、手指や皮膚などを挟まないようにご注意ください。・貴重品やこわれやすいものには使用しないでください。・本品には先端の尖った箇所、鋭利な箇所等がございますので取扱いには十分ご注意ください。・直射日光が当たる場所、火や熱源のそば、高温多湿になる場所、屋外の使用、保管は避けてください。・小さなお子様の手の届かない場所で使用・保管してください。・乱暴な取り扱いや、用途以外の使用はしないでください。・本品を分解、改造しないでください。・取付けがゆるんだりぐらつくときは使用を中止してください。・弊社別売りの部材以外は使用しないでください。ケガや落下、破損の原因となります。

※廃棄処理は国および地方自治体の法令に従ってください。

※商品の改良のため、仕様や外観、価格は予告なく変更する場合があります。


取付け方

● 本品の基本的な取付け方法

1. 本品をスチール面に取付ける前に、スチール面の汚れや埃などを拭き取ってください。本品を取付けたい位置に「取付けガイド」を水平になるように固定してください。

※「取付けガイド」は、ブラケットの箱の中に入っている段ボールです。
両端の磁石で取付ける為、折曲がりや反りをのばしてください。


2. 「取付けガイド」左右の端にブラケットの側面を合わせて、スチール面に吸着させてください。ブラケットの中心位置で 400 mm 間隔で平行に取付けやすくなります。

 本品は、ブラケットの中心位置の間隔を 400mm で吸着させることで、ブラケットとバー S の幅を 460mm で揃える仕様となっております。
注意 バー W (860mm) を使用する際は、必ずブラケットを 3 個使用して 400mm 幅間隔でブラケットを取付けてください。

3. バーにクリップを通してから、ブラケットバーに嵌めてください。
4. 「取付けガイド」を外してご使用ください。


トレイ、ポケットを使用する場合は、バーが 2 本必要です。
トレイとポケットには、バーに引っ掛けるための溝があります。
バーの間隔を溝に合うように調整して取付けてください。

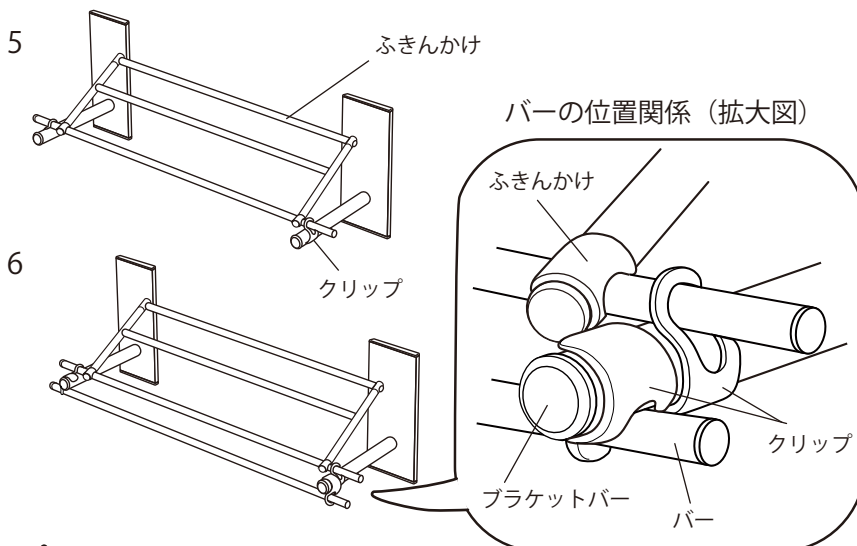
※外した「取付けガイド」は、なくさないように大切に保管してください。


 クリップで固定した後、前後に無理に動かすと落下や破損の原因となります。ご使用する位置に取付け、移動は調整程度にしてください。
注意 バーの取付け位置により総耐荷重は異なります。

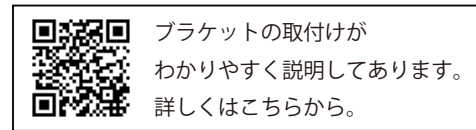
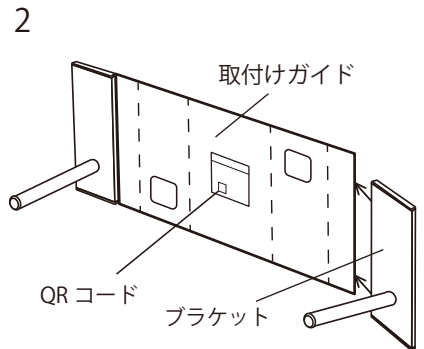
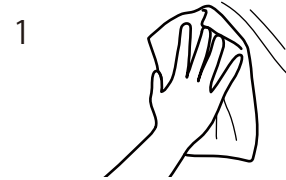
● ふきん掛けの取付け方法

5. ふきん掛けを下図 5 のようにブラケットバーの上に載せ、クリップで取付けてください。
6. バーをブラケットバーの下側にクリップで取付けてください。
7. ふきん掛けを手前に倒し、ふきんを掛けてご使用ください。

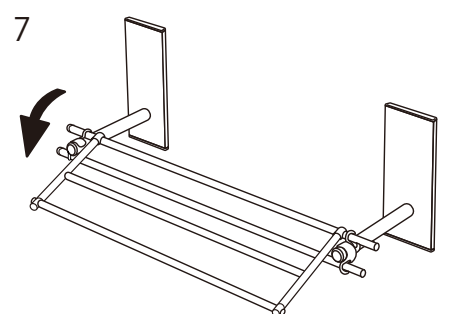
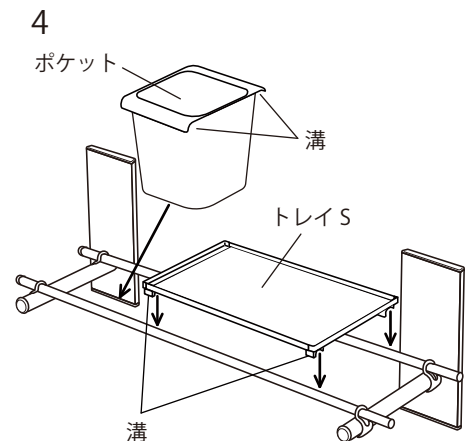
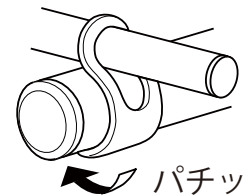
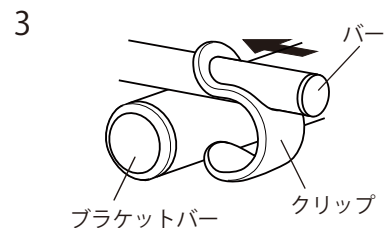
 ふきんを強くひっぱったり、掛けた状態で使用するなど、本品に無理な力を加えると、落下や破損の原因となります。無理な力を加えないようにご使用ください。



 物を置く前に手をそえて、落ちない事を確認してからご使用ください。
注意



http://www.heyadeco.com/04_items/blavo-kumitate.html



● 各組み合わせのサイズと耐荷重

※セット販売品のクリップは予備として、使用数より多く梱包しています。

フックセット

ブラケット・・・ 2個
 バーS・・・ 1本
 クリップ・・・ 5個
 フック・・・ 3個

・サイズ：幅 460 x 高さ 166 x 奥行 140 mm

・耐荷重：総耐荷重 1.5 kg

※ブラケットの先端での総耐荷重です。

ポケット+トレイセット

ブラケット・・・ 2個
 バーS・・・ 2本
 クリップ・・・ 5個
 ポケット・・・ 1個
 トレイW・・・ 1枚

・サイズ：幅 460 x 高さ 205 x 奥行 140 mm

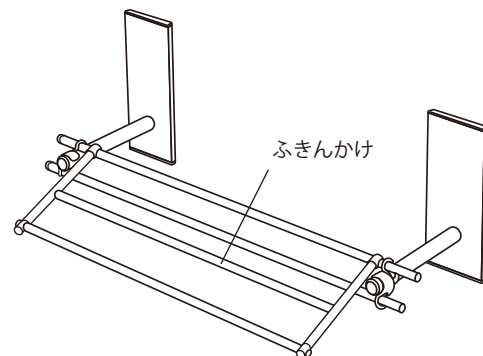
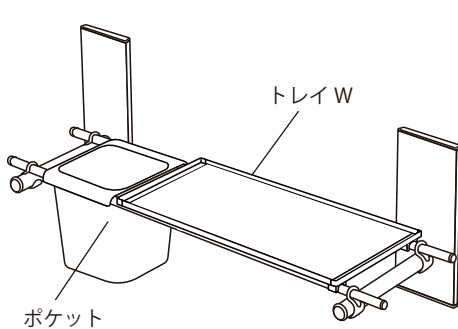
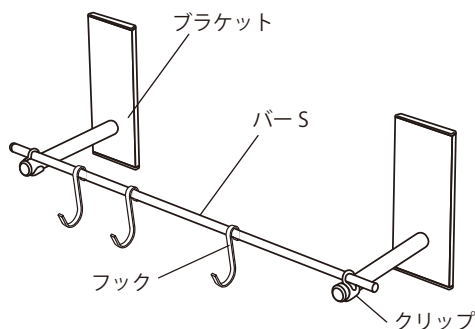
・耐荷重：総耐荷重 2.0 kg

ふきんかけセット

ブラケット・・・ 2個
 バーS・・・ 1本
 クリップ・・・ 5個
 ふきんかけ・・・ 1個

・サイズ：幅 460 x 高さ 181 x 奥行 205 mm

・耐荷重：ふきんかけ 1本につき 300 g



※取付け箇所のスチール面の状態により、保持荷重は異なります。

取外し方

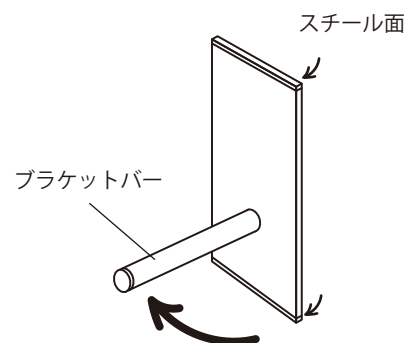
取外す前に、上に載せているもの、掛けているものを全て外してから、
 取付けの逆の手順で取り外してください。

ブラケットを壁面から外すときは、ブラケットバーを持ち、横に傾ける
 ように倒して外してください。



注意

本品を組み立てた状態や、物を載せた状態で移動させると、落下や
 破損の原因となります。本品を移動させるときは一度すべてを外し
 てから取付けなおしてください。



お手入れ方法

一ヶ月に一度程度、スチール面から外し、水またはぬるま湯に浸した布をよく絞ってお手入れしてください。
 汚れがある場合は、薄めた中性洗剤を含ませた布で拭き取ったあと、水拭きし、最後に乾拭きしてください。



注意

酸性及びアルカリ性の食材及び調味料の使用はなるべく避け、使用した場合はすぐに洗浄してください。
 水分はよく拭き取った後、よく乾燥させてから保管、または、使用してください。

下記のもの、お手入れに使用しないでください。

- ・酸性洗剤、塩素系洗剤、アルカリ性洗剤
- ・クレンザー、磨き粉など、粗い粒子を含んだ洗剤
- ・シンナーなどの有機溶剤
- ・研磨剤入りのスポンジ、たわし、ブラシ

点検

定期的に点検を行い、ゆるみ、ぐらつき、破損、その他異常がないか確認してください。



注意

本品の取付けがゆるんだりぐらつくときは、すぐに使用を中止してください。
 クリップは無理な力をかけると、白化やひび割れすることがあります。
 破損したクリップは使用せず、新しいクリップを使用してください。

保管方法



注意

直射日光の当たらない、乾燥した常温の室内で保管してください。
 高温多湿の場所で保管しますと、変形や変色の原因となります。