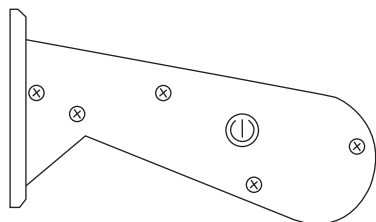
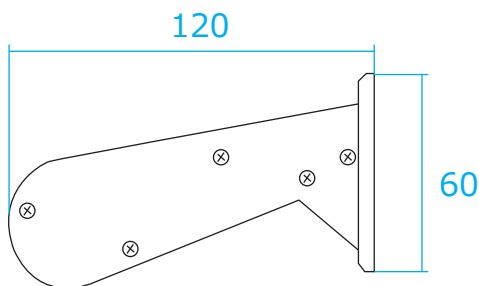


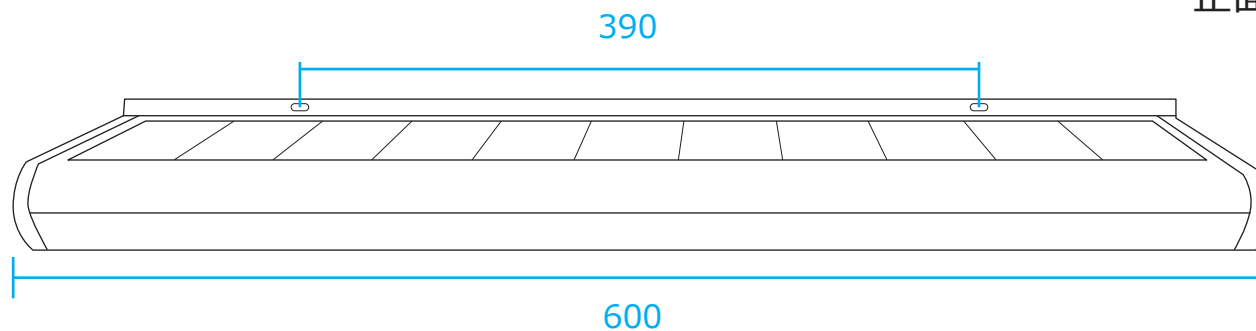
左側面



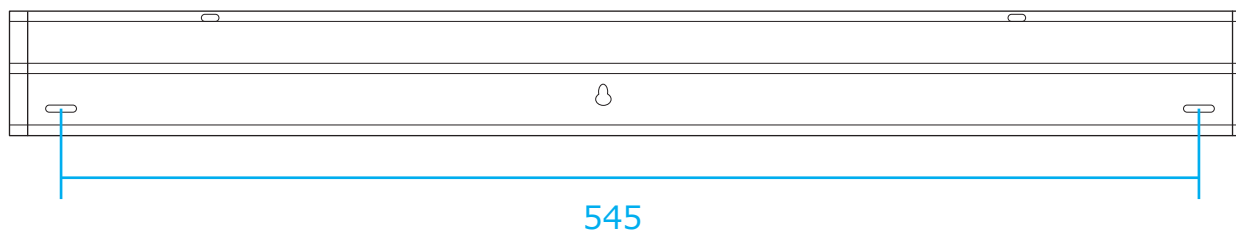
右側面



正面



裏面



付属品

ビス : φ3×26 (3個)

樹脂アンカー : φ6×28 (3個)

単位 mm	尺度 NTS		本体 : アルミ合金	アイデックスインターナショナル株式会社	
			本体サイドカバー : ABS		
製図 関川	照査 飯田	承認 内山	ソーラーパネル : 強化ガラス	品名	AI LED ソーラーライト II
			LEDカバー : PC	品番	AI-L600-□□□□K II