

# 組み付け・取扱説明書

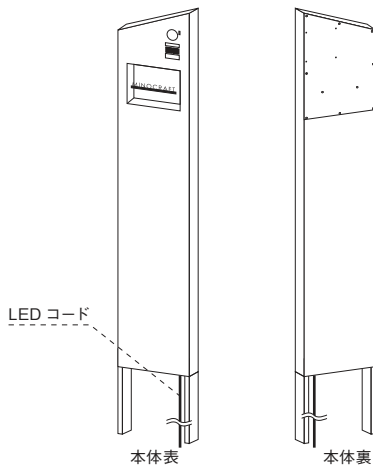
このたびは、美濃クラフトの商品をお買い上げいただきまして、まことにありがとうございます。

ご使用前には、この組み付け・取扱説明書を読んで、理解したうえで正しくお使いください。

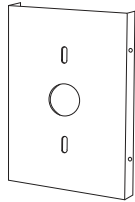
尚、商品の保証期間は商品出荷日より 1 年間 とさせていただきます。\*免責事項に関してはホームページをご覧ください。

## ■付属品

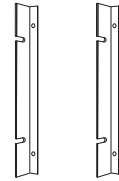
表札と LED は本体にセットされています



インターホン金具 A



インターホン金具 B

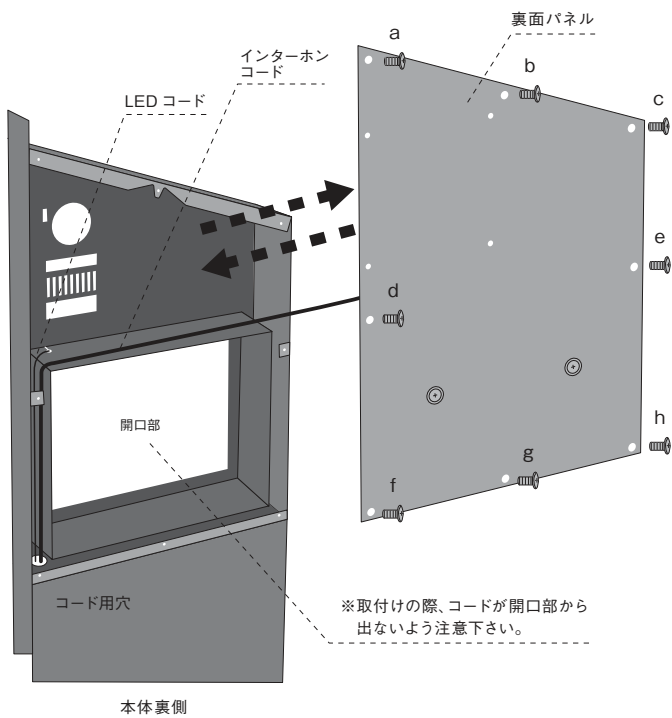


M3 L=8 低頭小ネジ ×10 個

M3 ワッシャー ×10 個

M3 ナット ×6 個 ※ネジ・ワッシャー・ナットは余ります。

## ① 裏面パネルの取外し ③ 取付け



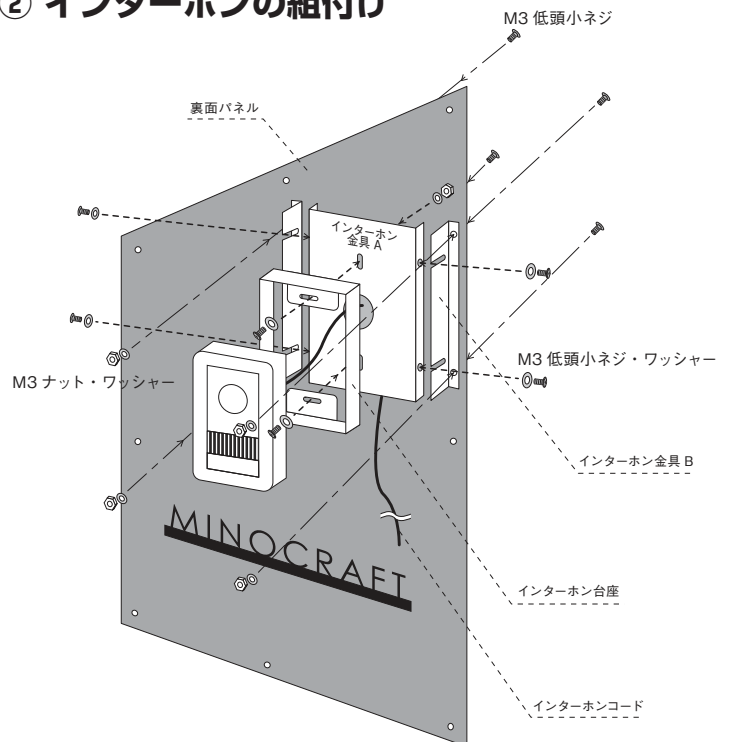
### ① 取外し

a~h の M3 低頭小ネジを外し裏面パネルを取外して下さい。コード用穴にインターホンコードを通しておいて下さい。

### ③ 取付け

インターホンの組付け②が完了後、裏面パネルを a~h の M3 低頭小ネジで固定し取付けて下さい。

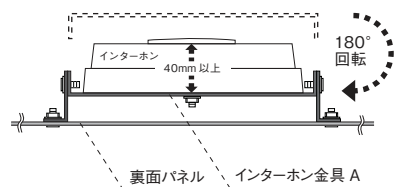
## ② インターホンの組付け



②インターホン金具 A・B を M3 低頭小ネジで組立てます。インターホン台座を M3 低頭小ネジとナットで金具 A に取付けて、インターホンにコードを接続します。インターホンを台座に取付けてから位置を調整して、位置が決まったら裏面パネルを固定します。

### ★厚み 40mm 以上のインターホンの場合

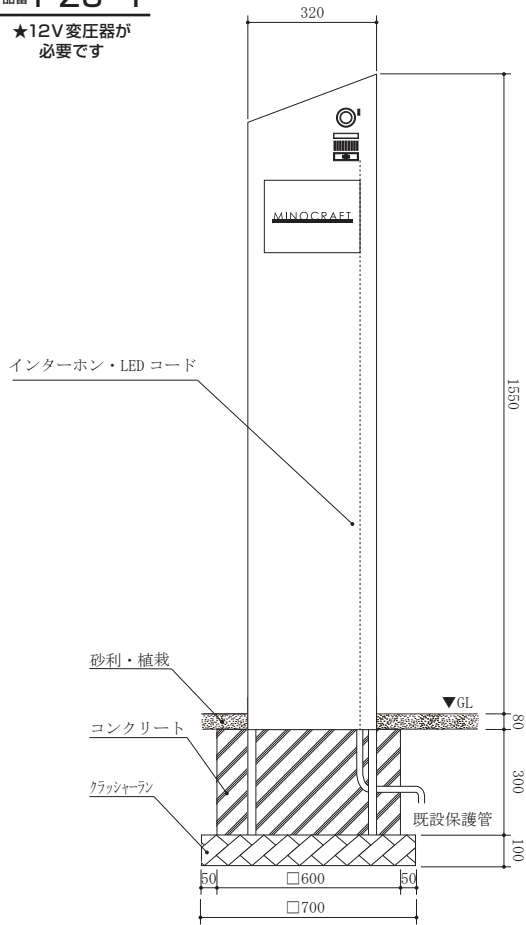
金具 A を 180° 回転して使用して下さい。



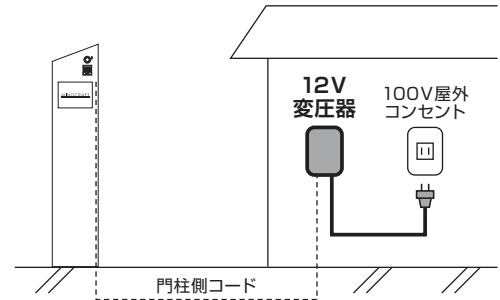
## ●寸法図・参考施工図

品番 PZS-1

★12V変圧器が必要  
です



### ■ LEDコード 接続方法



### ⚠ 施工上のご注意

※本商品は素材の美しさや特徴である経年変化をお楽しみ頂くため、コーティングなどの処理をしておりません。したがって流出するサビにより地面や壁面を汚すことがございます。設置場所や設置方法（埋込み部分は砂利や植栽などで流出サビを目立たなくする）など十分な検討・対策をお願い致します。

※LED照明付きの商品は、別途専用12V変圧器が必要です。

●基礎工事は商品ごとに決められた基礎寸法以上にして下さい。また、現場によって（軟弱地盤など）基礎部コンクリートの埋込み深さ、幅（体積）を十分配慮して取って下さい。

●安全に正しく本体を設置し、取付け及び配線などの施工を行なって下さい。

●不安定な場所には設置しないで下さい。

### ⚠ 使用上のご注意

●流出するサビにより、汚すことがございます。また、表面のサビに触れると、衣服や手を汚すことがございます。

●商品に寄りかかたり登ったりしないで下さい。

●改造や仕様変更は事故や故障の原因となりますのでおやめ下さい。

●LED照明付き商品は、取付け場所や環境によりカタログとは違った光に見えることがございます。

### ●お手入れ方法

- ・本体のサビは基本的に自然のまま、経年の変化をお楽しみ下さい。
- ・使用状況や経年によって、錆にムラが発生します。商品の特性としてご理解下さい。
- ・清掃は水で洗い流し、柔らかい布で拭き取って下さい。
- ・研磨剤入りのクレンザーや、シンナーなどでの清掃は行なわないで下さい。

●商品についてのお問い合わせ

< MADE IN JAPAN >

株式会社 美濃ワラフト

〒501-6002 岐阜県羽島郡岐南町三宅3丁目228

TEL:058-248-3000 FAX:058-247-5783

URL: <https://www.minocraft.co.jp>

— 施工後は本書をお施主様にお渡しください —