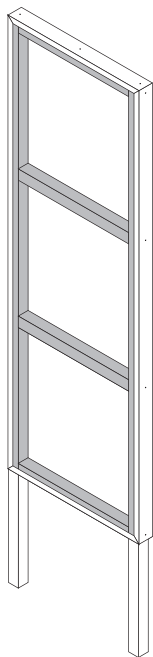


## 取付・取扱説明書

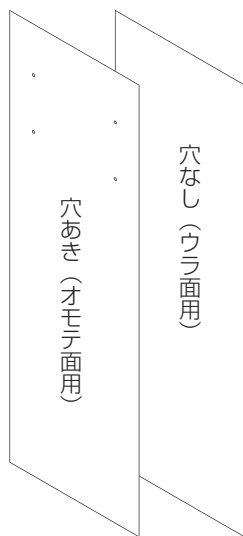
このたびは、美濃クラフトの商品をお買い上げいただきまして、まことにありがとうございます。  
ご使用前には、この取付・取扱説明書を読んで、理解したうえで正しくお使いください。

### ●梱包内容

#### ① フレーム



#### ② 木目パネル



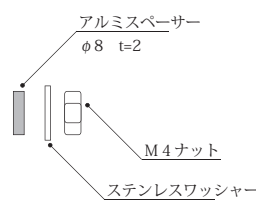
穴あき (オモテ面用) 1枚  
穴なし (ウラ面用) 1枚

#### ③ サイン (取付用ビス付き)

##### ステンレスサイン



1枚

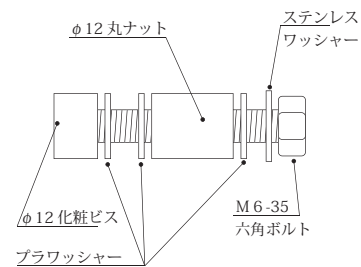


×4セット

##### ガラスサイン



1枚

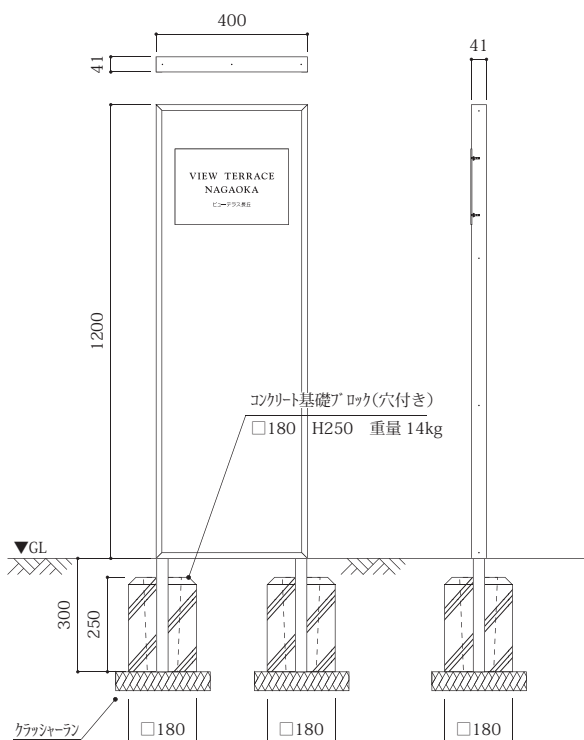


×4セット

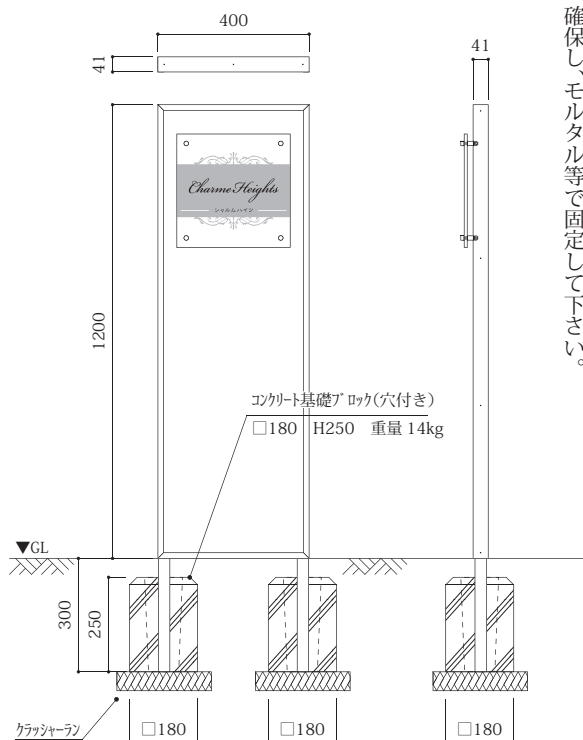
### ●寸法図・参考施工図

- ・埋込寸法 300
- ・基礎ブロック 180×180×250

#### 品番：M-WD-11



#### 品番：M-WD-12



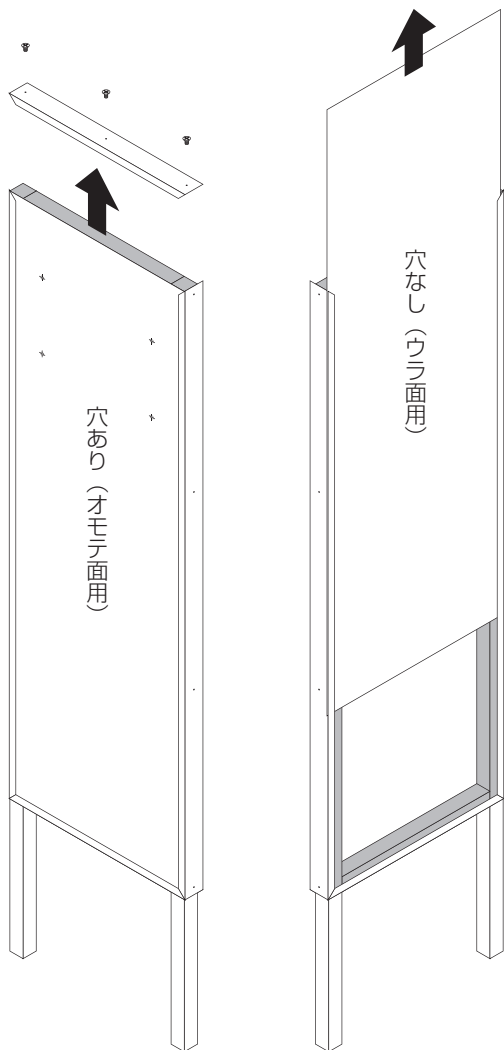
#### 重要

※必ず規定寸法以上の埋め込み寸法を確保し、モルタル等で固定して下さい。

●組み付け方法 .....

【1. 木目パネルの取り外し】

上面のフレームをビスを外して取り外し、  
穴なしの木目パネル（ウラ面用）をスライドして  
取り外します。

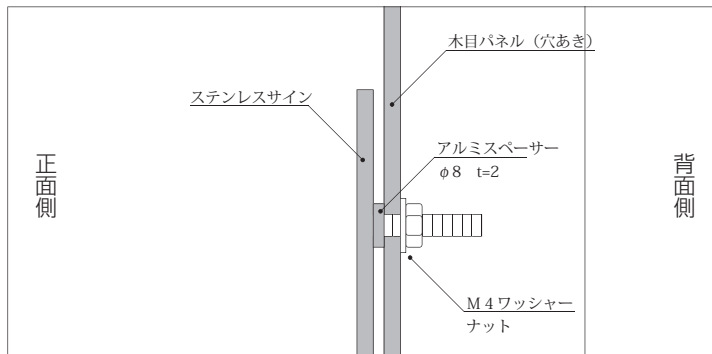


※穴なしの木目パネル（ウラ面用）は、  
サイン取付後に組み付けてください。

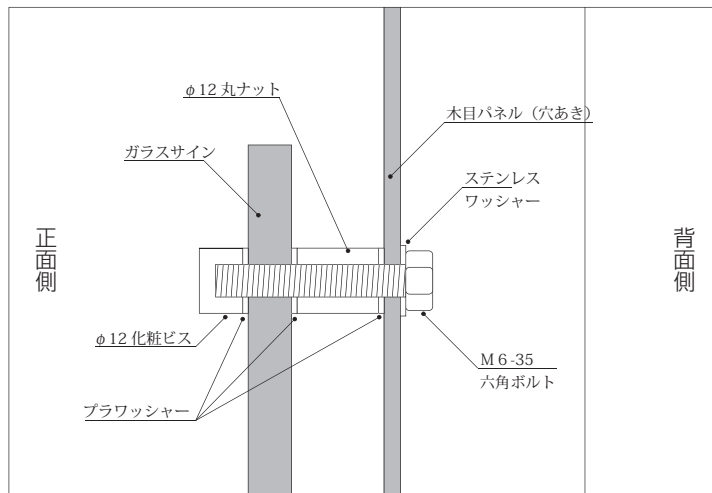
【2. サインの取付】

下図を参考に、穴あきの木目パネル（オモテ面用）  
にサインを取り付けます。

■ステンレスサイン取付方法



■ガラスサイン取付方法



※締め込み過ぎにご注意下さい。  
ガラスサインが割れる恐れがあります。

サイン取付後、穴なしの木目パネル（ウラ面用）を  
スライドしてはめ込み、最後にフレームでフタをします。

※木目パネルは、一番下まで確実に差し込んで下さい。

【本商品は、改良のため予告なく仕様変更することがございますので予めご了承下さい。】

●商品についてのお問い合わせ

< MADE IN JAPAN >

株式会社 美濃ワラフト

〒501-6002 岐阜県羽島郡岐南町三宅 3 丁目 228

TEL:058-248-3000 FAX:058-247-5783

URL : <https://www.minocraft.co.jp>

2019.02.05