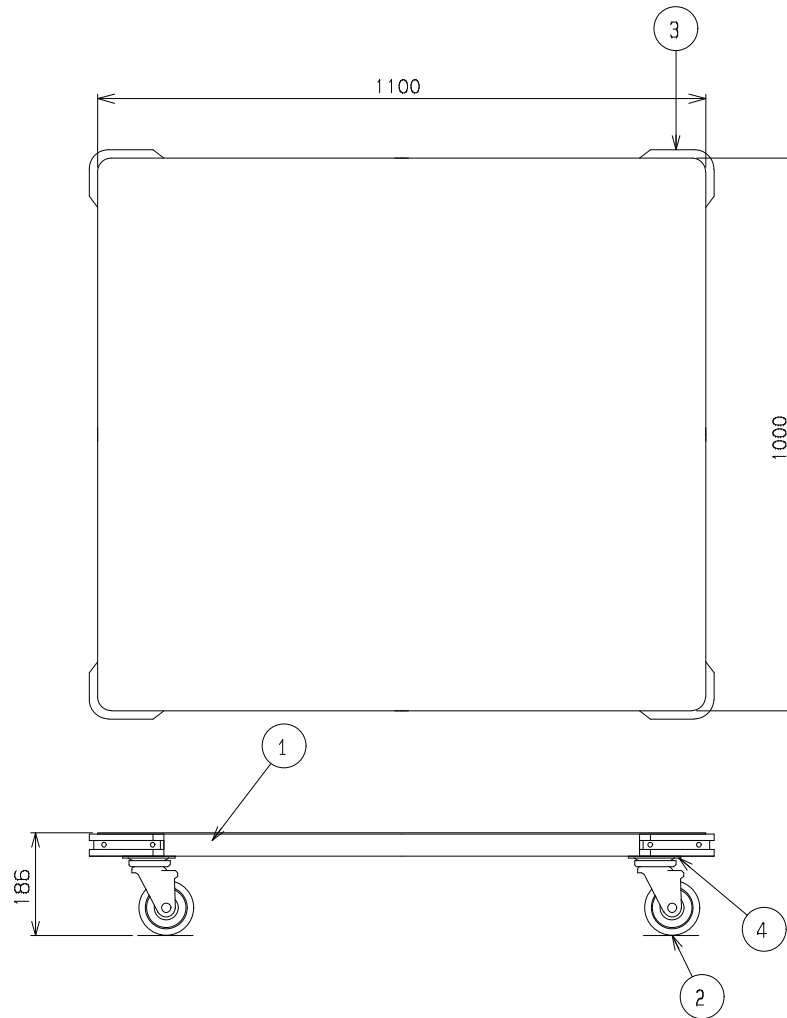


6				
5				
4	キャスター取り付けネジ	16	M8×20	ばね座金、座金付 / ユニクロ
3	コーナーゴム	4	エストラマー	
2	自在キャスター	4	TYWJ-100	
1	本体	1	SPHC	
NO	部品名	数量	材質/品番	備考 / 表面処理



仕様や形状は変更することがあります

型式	PHT-1011H
均等荷重	300kg
積載面寸法	1100×1000(mm)
荷台高さ	186 (mm)
自重	43.5kg
自在キャスター	プレス自在100φゴム車輪
納入形態	完成品
塗装色	グリーン(焼付塗装)
塗料	マンセル 2.5G 3/4 (近似値)
生産工場	829517

作成日 2019.6.25

検図 中川 匡洋

TRUSCO トラスコ中山株式会社

品名 鋼鉄製平台車

品番 PHT-1011H