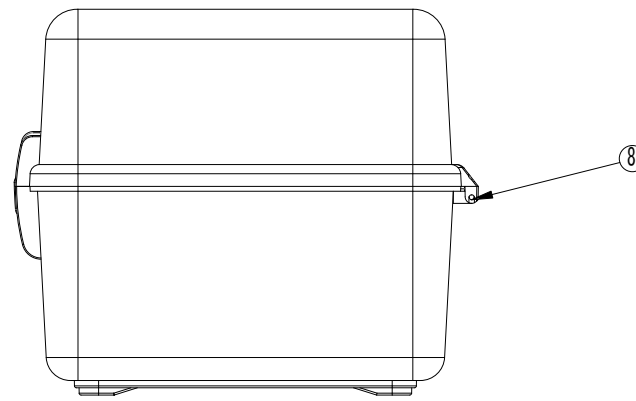
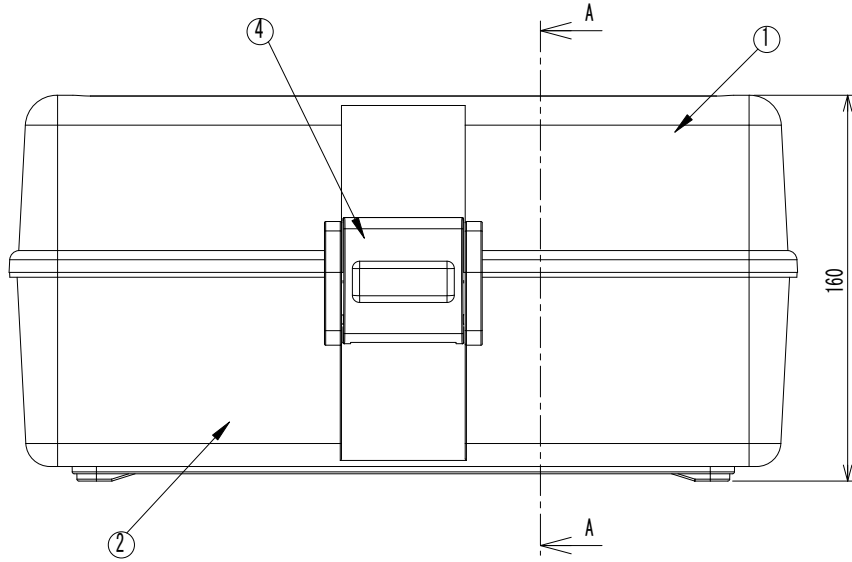


断面図 A-A



15			
14			
13			
12			
11			
10			
9			
8	バンセン	2	SUS 1.8X66
7	中皿 (上)	1	ポリカーボネイト 透明
6	中皿 (下)	1	ポリカーボネイト 透明
5	ヒンジ	1	ABS ブルー
4	フック	1	ABS ブルー
3	ハンドル	1	再生ポリプロピレン ブルー
2	本体底	1	ポリカーボネイト 透明
1	本体蓋	1	ポリカーボネイト 透明
No	部品名	数	材質、厚/品番 表面処理
			生産工場 9-833526
			納入形態 完成品
			色 透明

備考

自重 1.33 Kg

梱包サイズ (梱包数: 12)  
780 × 336 × 488 mm

梱包重量 17.2 Kg (5.2 才)

作成日  
2010. 11. 28

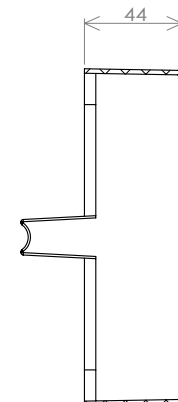
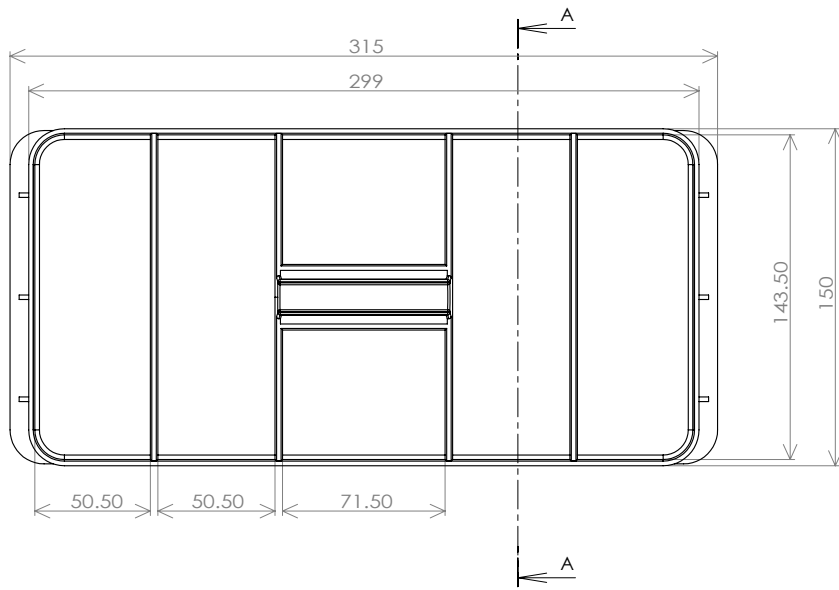
検図  
大西

TRUSCO トラスコ中山株式会社

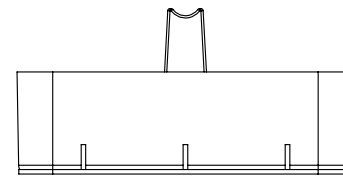
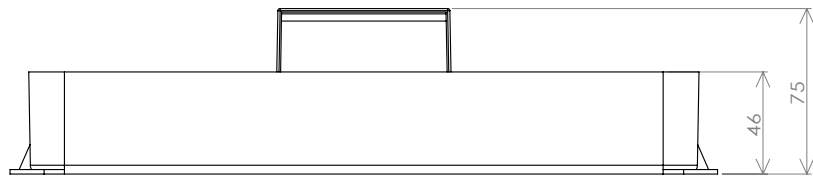
品名  
透明工具箱 (中皿付き)

品番  
TCRBOXN

Scale  
1/3



断面図 A-A



15			
14			
13			
12			
11			
10			
9			
8			
7			
6			
5			
4			
3			
2			
1	中皿下	1	ポリカーボネイト 透明
No	部品名	数	材質、厚/品番 表面処理
			生産工場 9-833526
			納入形態 完成品
			色 透明

作成日  
2010. 11. 28

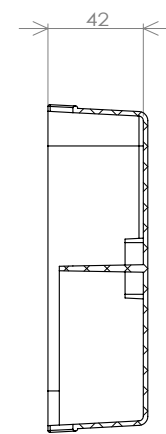
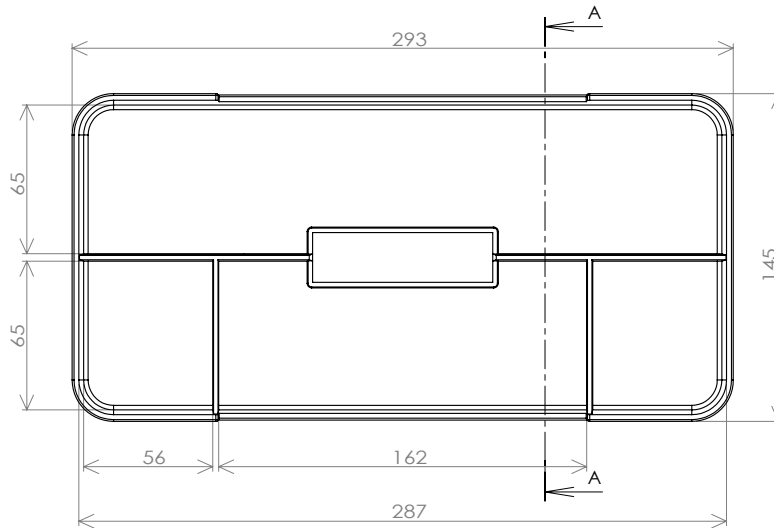
検図  
大西

TRUSCO トラスコ中山株式会社

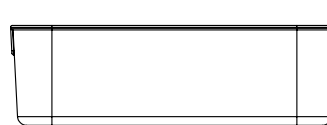
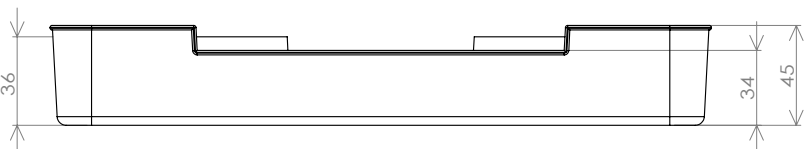
品名  
TCRBOXN 中皿下

品番

Scale  
1/3



断面図 A-A



15			
14			
13			
12			
11			
10			
9			
8			
7			
6			
5			
4			
3			
2			
1	中皿上	1	ポリカーボネイト 透明
No	部品名	数	材質、厚/品番 表面処理
			生産工場 9-833526
			納入形態 完成品
			色 透明

作成日  
2010. 11. 28

検図  
大西

TRUSCO トラスコ中山株式会社

品名  
TCRBOXN 中皿上

品番

Scale  
1/3