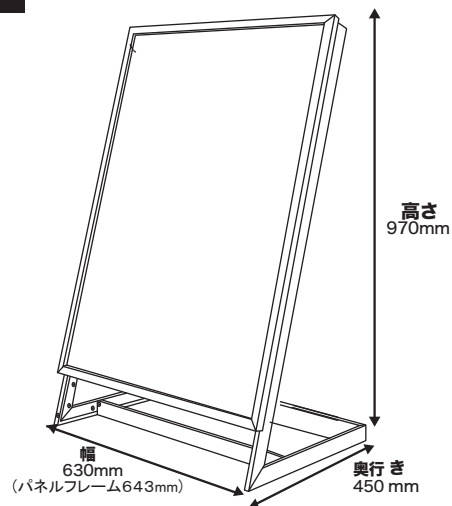


屋外・屋内兼用L型片面スタンド付LEDパネル取扱説明書

この度はお買い上げいただき、誠にありがとうございます。ご使用前にこの取扱説明書をよくお読みになり、正しくご使用ください。お読みになったあとは大切に保管してください。

本体サイズ



フレームサイズ
880×643mm
イメージサイズ
820×574mm
使用可能用紙サイズ
A1(841×594mm)
重量
5.5kg
消費電極
約28W

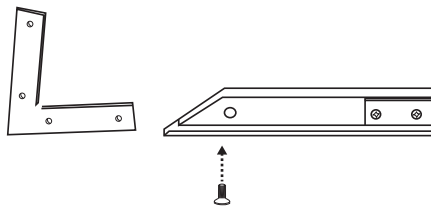
セット内容

パネル本体 / 脚部パーツ / L字継金具× 2 / 継金具用ネジ× 6
ACアダプター・防雨アダプターケース(セット済)× 1 取扱説明書

組み立て方法

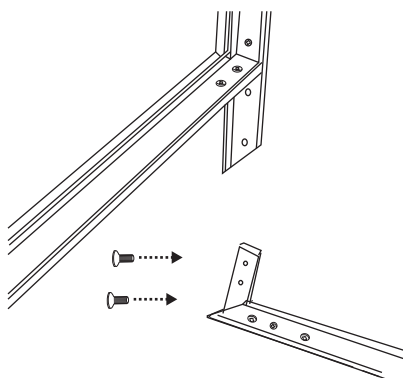
必要なもの・・・プラスドライバー

- 1 L字継金具 を脚部パーツの奥まで挿し込み
ネジで固定する。



※金具には片側4か所、ネジ穴が開いていますが
使用する穴は3か所、合計6穴となります。

- 2 パネル本体をL字金具に
挿しこみ内側からネジで固定する。



※キャスターセット(別売)をご購入のお客様は、パネル本体組み立て前にキャスターを
脚部パーツ下側の四隅に取り付けてください。

- 3 ACアダプターまたはMP038バッテリーを本体と接続する。

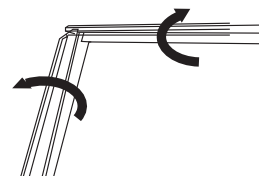
- ・ACアダプターとパネル本体との接続部分はビニールテープを巻く等で防水処理をお願いします
- ・ACアダプターは防雨ケースにセット済です。接続しても点灯しない場合はケース内でアダプターのコンセントがはずれていないか、ご確認ください。
- ・MP038バッテリーと接続する場合、付属のリモコンケーブルをバッテリーの“DC”部分に挿し込みパネルと接続してください。
- ・リモコン本体の絶縁シートを取り外してください。
- ・MP038バッテリーの“DC”ボタンを押し、通電ランプ点灯を確認した後、リモコンでON/OFF・調光を行ってください。
- ・MP038バッテリーのその他の機能については、バッテリーの取扱説明書をご確認ください。

※リン酸鉄リチウムイオンバッテリーセットの場合は、別途専用バッテリーボックスの取扱説明書をご確認の上、
スタンドパネル本体にバッテリーボックスを取付けてください。

メディア入替方法

四方の額縁フレームを外側に跳ね上げてメディアを入れ、表面アクリルパネル
本体と挟み込む。

※最適なメディアは電飾看板用コルトン紙(バックライトフィルム)になります
※屋外掲示の場合、耐光性・耐水性のあるUVインクでの印刷やラミネート加工
をお願いいたします。



保証書

| 製品名 | L型スタンド付きLEDパネル | 保証期間 | ご購入日より 1年 |
|------|----------------|-------|-----------|
| ご購入日 | | 年 月 日 | |
| 販売店 | | | |

※この保証書は、ご購入日から記載期間中に、取扱説明書にしたがった正常な使用状態で故障した場合、本書記載内容に基づき、無料修理いたしますので商品に本書と納品書を添えて弊社までご連絡の上、お送りください。■保証期間内でも次のような場合は有料修理となります。●使用上の誤り、または改造や不当な修理による故障/損傷●過酷な条件下で使用した場合の故障/損傷●ご購入後の落下/輸送などによる故障/損傷●火災/地震/水害/落雷などの天災地変ならびに公害/異常電圧などの外部要因による故障/損傷●本書の提示がない場合ならびに本書に記入がない場合●消耗品を交換する場合/本書は日本国内においてのみ有効/本書は再発行いたしません。紛失、破損がないように大切に保管してください。/保証期間経過後の修理は、有料となります。販売店にお問い合わせください。