

9 保守点検と不具合時の対応

長期間の使用で、電線被覆や電装品の経年劣化・ボルトねじ類のゆるみ等が生じます。事故防止のため定期的な保守点検をおこない、不具合があれば補修・部材交換をお願いします。

主な不具合の現象 (保守点検)	点検箇所	対処方法
1. フレーム・ブラケット・振れ止め棒の変形・脱落等の破損がある。	看板全体 (破損箇所以外の部材も含む)	各部部材の変形・破損 交換
		ボルト・ねじ類のゆるみ・脱落 締め直し・補充
2. 表示板にゆがみ・変形・破損がある。表示板が割れている。	表示板廻り	経年劣化による変形・破損 交換
		外的要因によるヒビ割れ・破損 交換
		フレームの変形・破損 補修・交換
3. 風が吹くと大きくゆれる。ガタガタと異音がある。	ブラケット廻り	ブラケットの変形・破損 交換
		ボルト・ねじ類のゆるみや脱落 締め直し・補充
4. 著しい錆によって強度や機能に障害がある。	振れ止め棒廻り	振れ止め棒の変形・破損 交換
		ボルト・ねじ類のゆるみや脱落 締め直し・補充
5. LEDランプが点灯しない。チラつく・点滅をくりかえす。内部から異音聞こえる。	看板内部	内部補強・ボルト・ねじ類の錆 補修・交換
		水抜きの不具合 補修
6. 煙、臭い、こげ跡がある。	ブラケット廻り	ブラケット・ボルト・ねじ類の錆 交換
		シーリング不良 補修
7. 漏電ブレーカーが落ちる。	電装品廻り	LEDランプの不具合・故障・寿命 交換
		電源の不具合・故障・寿命 交換
		配線コード・結線部の不具合 交換
		使用する電圧の異常 補修・交換
電装品廻り	電装品の水没 交換	
	配線コード・結線部の不具合 補修・交換	
看板本体	絶縁抵抗が30MΩ未満 補修	
フレーム下枠	水抜きの不具合 補修	
一次側電源	漏電・過電圧 補修	

保守点検の際の注意事項

- 電源を切った状態で保守点検を行ってください。
やけどや感電・電装品の破損の原因になります。
- フレームを外す場合は、表示板の落下に注意してください。
表示板の落下によりケガ・破損の原因になります。
- 交換品は指定の製品をご使用ください。
指定品以外の使用は、強度不足や故障の原因になります。
- 汚れを取る場合に、シンナーや溶剤で拭かないでください。
変色・劣化・破損の原因になります。軽い汚れは、水にひたし絞った柔らかい布で拭いてください。汚れがひどい場合は、薄めた中性洗剤にひたし絞った柔らかい布でふきとり、中性洗剤の成分が残らないように乾いた柔らかい布で仕上げてください。
- 保守点検時には、静電気対策を十分に行ってください。
(静電気除去シートなどを用いて、静電気をこまめに除去しながら作業をしてください)
LEDランプの破損や寿命を縮める可能性があります。

タテヤマアドバンス

アルミ突出し看板

小型/3尺

施工要領書

ADR-3515・3215T・3215Y・3315T-LED
AD-3315T-LED

このたびはタテヤマアドバンスの製品をお買い上げいただき、まことにありがとうございます。この製品を正しく安全にご使用いただくために、この施工要領書をよくお読みください。

この施工要領書は、お客様にて **大切に保管し**、
専門業者による保守点検の際にお渡し願います。

<もくじ>

1. 注意事項	1・2
2. 製品各部の名称と仕様	2・3
3. 梱包内容	4
4. 表示板の脱着 (LEDランプの交換)	5
5. ブラケットの脱着	6
6. 看板の取付	7~10
① ブラケット・看板本体の取付	7
② 振れ止め棒の取付	9
③ アース線の取付	10
④ 防水処理	10
7. 施工完了チェック	10
8. 取付参考図	11~13
① 鉄骨造 (S)	11
② 鉄筋コンクリート造 (RC)	11
③ ALC	12
④ 木造 (W)	12
⑤ 支柱	13
9. 保守点検と不具合時の対応	15

1 注意事項

この施工要領書は、屋外広告業の届け出がある看板工事従事者を対象としています。
施工完了後であっても、安全維持のために保守点検が生じますので、この要領書は大切に保管してください。

●本製品の取り付け高さは4 m以下です。

取付高の制限（地盤面から看板上端まで）を超える高さに設置しないでください。強風時に破損・脱落のおそれがあります。

【使用条件】

基準風速 $V_0=38\text{m/s}$ 以下で、地表面相度区分Ⅱを満たす地域では、4m以下の設置が可能です。

基準風速とは、過去の気象データを基に、全国の市区町村ごとに定められた風速をいいます。

（平成12年 国土交通省告示 第1454号）また、地表面相度区分とは、建物が存在する市街地の高さ方向の形成状況（建物・地形）により建物が受ける風圧が異なるという考えを基に定めたものです。

●環境の悪い場所への設置はしないでください。

塩害が発生する場所、腐食性ガスが発生する場所、常に振動・衝撃が発生している場所、常に高温になる場所、粉塵が多い場所、引火する危険性がある場所への設置はしないでください。

●製品に何かを取り付けたり、改造しないでください。

看板強度の低下や電装品の故障の原因になります。

●歩行者の安全確保が必要な場合は、看板の角にクッション材（接着タイプ）等をご使用ください。

●電気工事は、関連する法令・規程に従って必ず有資格者が行ってください。

漏電による火災の原因になります。

●AC100Vでご使用ください。

200Vでは使用できません。電装品が破損します。

●看板専用の漏電ブレーカーを設置してください。

漏電が原因で、看板以外の電気製品に被害を与えるおそれがあります。

●アースは必ず取り付けてください。

製品にアース線は付属しておりません。施工店様でご用意ください。

●看板を屋外に設置する場合は、防水コンセントを使用してください。

防水コンセントがない場合は、防水コンセントを新たに設置してください。漏電の原因になります。

●電源コードを継ぎ足して看板を設置しないでください。

電源コードの届く範囲にコンセントがない場合、コンセントを新たに設置してください。

本製品のコード長さは2mです。

●高温な場所や製品に直射日光が当たる状態でLEDランプを点灯させないでください。

温度上昇によるLEDランプの短寿命や一時的な明るさ低下、不点灯の原因となります。

●LEDランプは当社指定品をご使用ください。

他社のLEDランプや蛍光灯は取り付けできません。

誤使用は感電、電装品の故障、発煙、火災の原因になります。

●LEDランプの交換やお手入れは、必ず電源を切ってから行ってください。

感電・やけどの原因となります。

●点灯中や消灯直後は電装品(LEDランプ・電源)が高温となっていますので、手を触れないでください。

やけどの原因となります。

●LEDランプは不点灯や点滅状態で使用または、放置しないでください。

放置すると感電、電装品の故障、発煙、火災の原因になります。

LEDランプが露出していないため、正常に点灯していなくても気付かない場合もありますので、ご注意願います。

●表示された電源電圧(定格電圧 $\pm 6\%$)以外の電圧で使用しないでください。

●点灯確認の際、電源スイッチのON・OFFを繰り返さないでください。

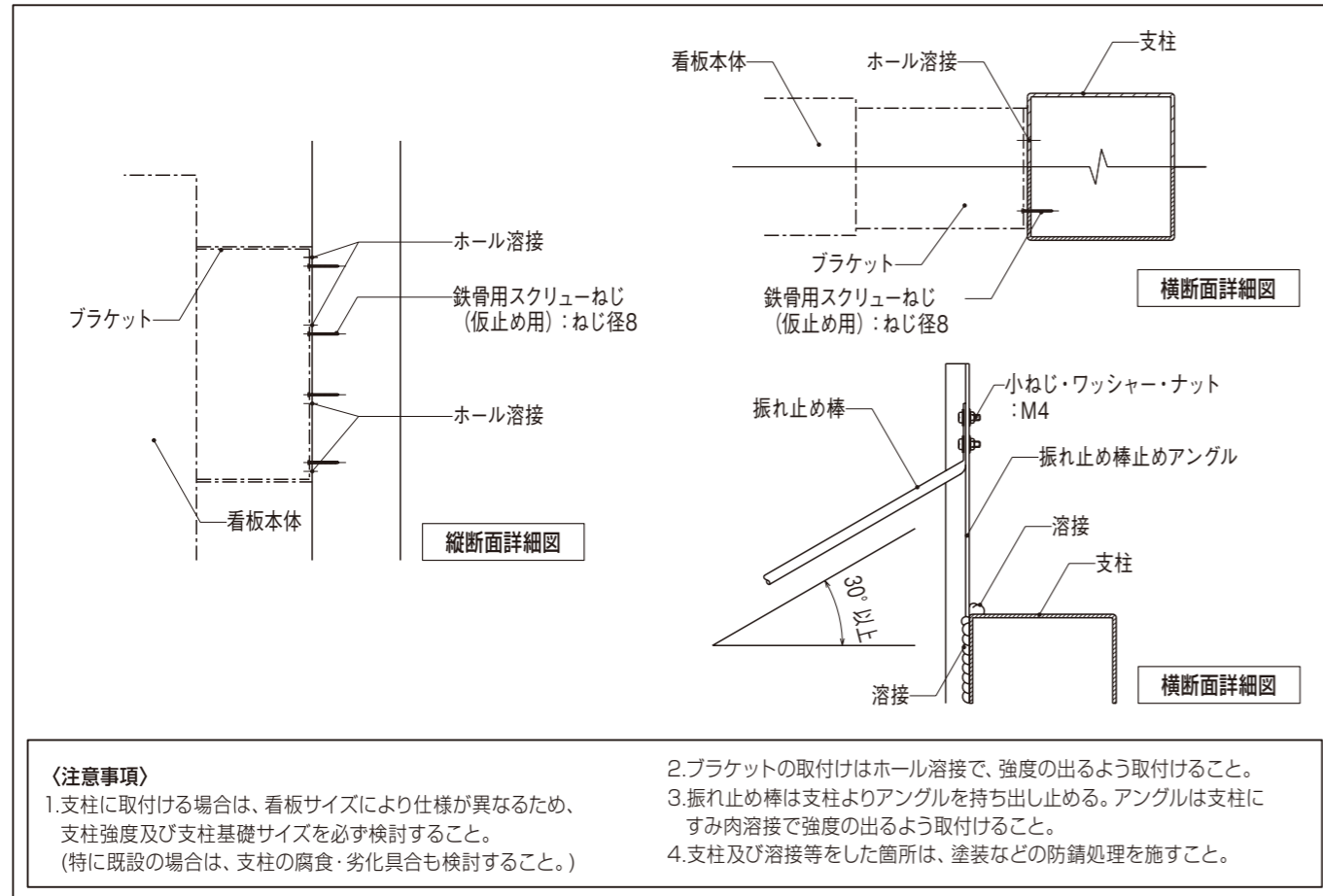
電源OFF後は2分以上経過してからONにしてください。LEDランプの破損や感電の恐れがあります。

●電装品(LEDランプ・電源)の周囲温度は-10℃～50℃以内でご使用ください。

●電装品(LEDランプ・電源)の近くに可燃物を設置しないでください。

電装の故障、発煙、火災の原因になります。

⑤ 支柱

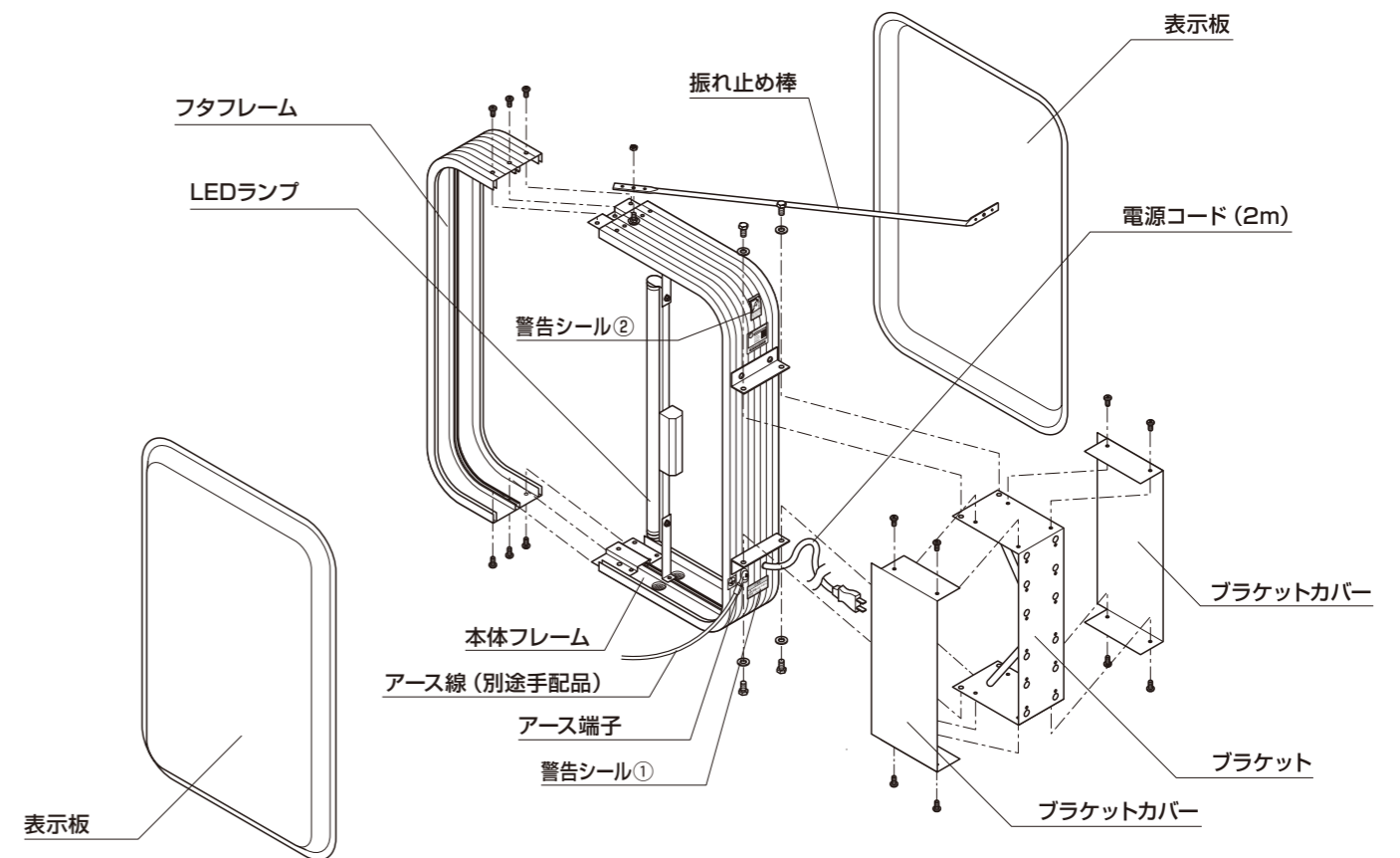


●組み立て・取り付け用のボルト・ねじ・金具などは、種類及び指定数を厳守してください。

●製品には、躯体に取り付けるためのボルト・ねじ類は付属しておりません。
躯体に合わせてボルト・ねじ類を施工店様でご用意ください。(防錆・緩み止め対策を施してください。)

●製品には、防水処理のためのシーリング材は付属しておりません。
施工店様でご用意ください。

2 製品各部の名称と仕様



表示シール



警告シール①



警告シール②



アース端子シール



ADR-3215TT-LEDの場合

品番	仕様		
	ADR-3515T-LED	ADR-3215TT-LED	ADR-3215YT-LED
姿図			
W×H×D	450×900×150 (総厚200)	600×900×150 (総厚200)	900×600×150 (総厚200)
重量	10kg	11kg	11kg
表示板	アクリル樹脂成型板 乳白色 (2.0mm)		
LEDランプ	直管型LEDランプ(32形) 1灯		
定格消費電力	18W		
総合VA (皮相電力)	18VA		
電圧	100V		
周波数	50Hz/60Hz		
電源コード	差込みプラグ付キャプタイヤケーブル (2m)		
フレーム	アルミニウム合金押出形材 (JIS A6063S-T5) <シルバー>		
ブラケット	鋼板 (SPHC)		
ブラケットカバー	アルミニウム合金 (ポリエステル樹脂塗装)		
振れ止め棒	L=940×1本	L=940×1本	L=1170×1本

注 LEDランプは当社指定品をご使用ください。

品番	仕様	
	ADR-3315T-LED	AD-3315T-LED
姿図		
W×H×D	900×900×150 (総厚200)	900×900×150 (総厚200)
重量	16kg	15kg
表示板	アクリル樹脂成型板 乳白色 (2.0mm)	
LEDランプ	直管型LEDランプ(32形) 2灯	
定格消費電力	36W	
総合VA (皮相電力)	36VA	
電圧	100V	
周波数	50Hz/60Hz	
電源コード	差込みプラグ付キャプタイヤケーブル (2m)	
フレーム	アルミニウム合金押出形材 (JIS A6063S-T5) <シルバー>	
ブラケット	鋼板 (SPHC)	
ブラケットカバー	アルミニウム合金 (ポリエステル樹脂塗装)	
振れ止め棒	L=1170×2本	

注 LEDランプは当社指定品をご使用ください。

③ ALC

振れ止め棒の加工について(壁面側)

既りに明いている穴(φ4・2箇所)をM5ボルトが入るようφ7に加工します。穴加工の際は振れ止め棒表面を傷付けないよう注意し、加工後錆び止め処理を施すこと。

〈注意事項〉

- (新設)…建築工事にて看板取付位置に下地材を入れ、縫ボルトにてALC壁をはさみ止めする。
- (既設)…看板取付位置のALC壁仕上材撤去の上、看板取付位置に下地材を入れ止める。
- 取付け下地は十分な強度を持つものとする。
- ALC壁に直付けはしないこと。
- 取付躯体面に凹凸のある場合はスペーサー(材質:ステンレス鋼板)を使用して、水平・垂直を出し、ガタ付きのないよう止めること。
- ボルト・壁面、及び壁面・ブラケットとの防水処理を必ず施すこと。

④ 木造 (W)

振れ止め棒の加工について(壁面側)

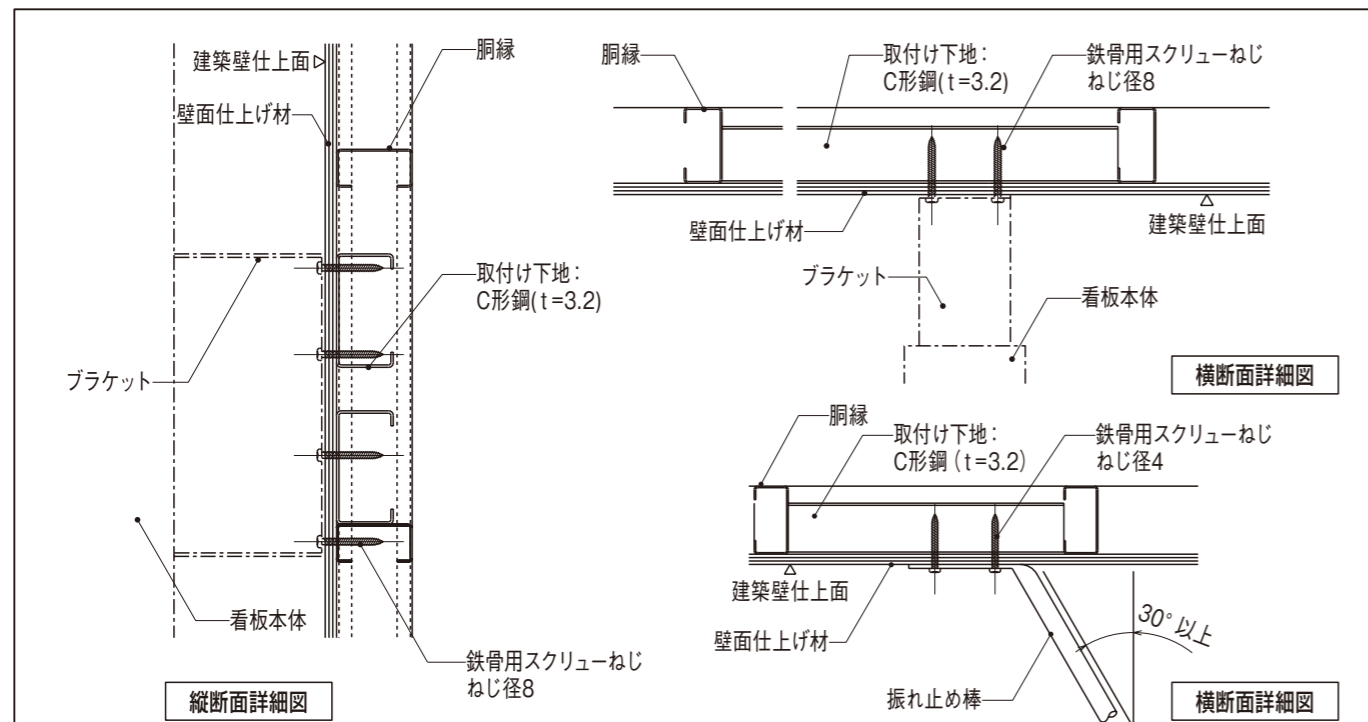
既りに明いている穴(φ4・2箇所)をM5ボルトが入るようφ7に加工します。穴加工の際は振れ止め棒表面を傷付けないよう注意し、加工後錆び止め処理を施すこと。

〈注意事項〉

- (新設)…建築工事にて看板取付位置に下地材入れ止める。
- (既設)…建築壁面仕上材撤去の上、看板取付位置に下地材を入れ止める。
- 取付け下地(木)は十分な強度を持つものとする。
- 壁面仕上げ材に強度がない場合は補強を施す。(複合外壁材・凹凸のある鋼板外壁材など)
- 取付躯体面に凹凸のある場合はスペーサー(材質:ステンレス鋼板)を使用して、水平・垂直を出し、ガタ付きのないよう止めること。
- コーチねじ・木ねじは、ブラケット及び振れ止め棒取付孔に適した物を使用する。
- 取付ねじ・壁面、及び壁面・ブラケットとの防水処理を必ず施すこと。

8 取付参考図

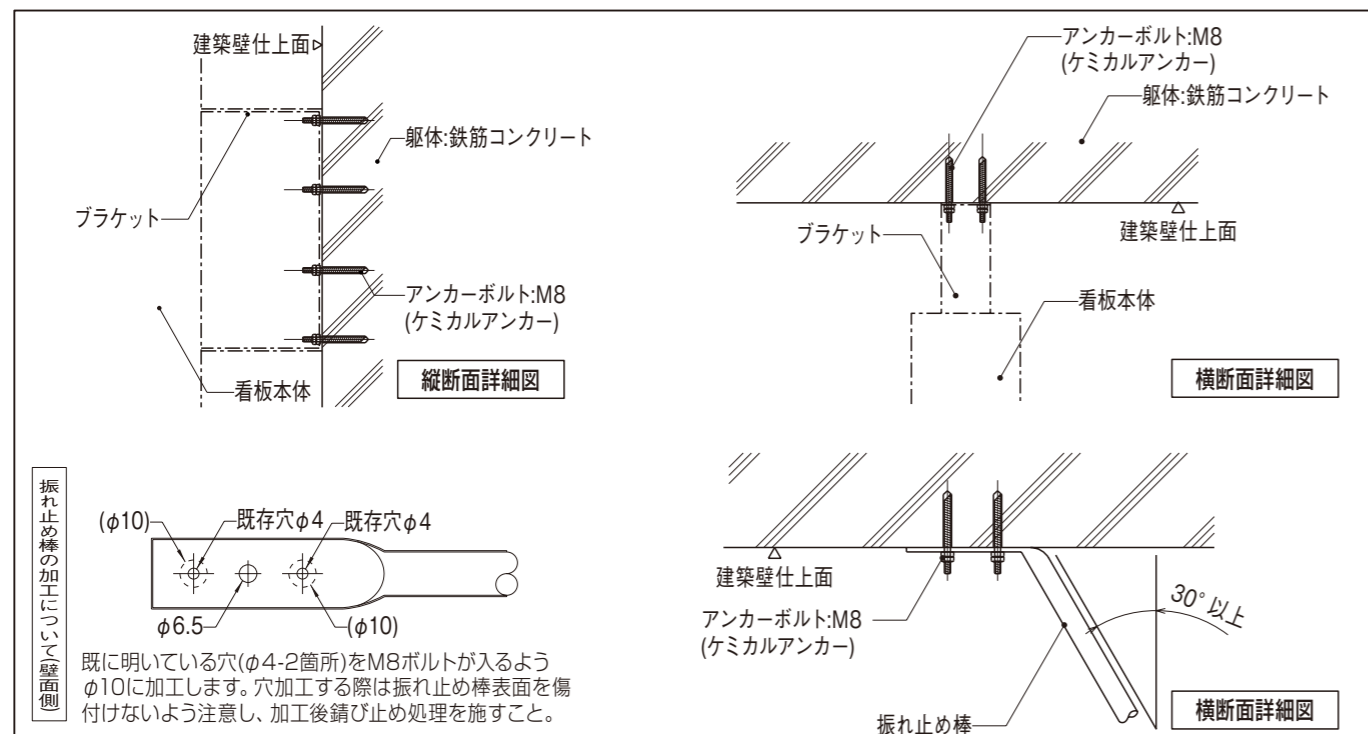
① 鉄骨造 (S)



〈注意事項〉

- 1.(新設)…建築工事にて看板取付位置に下地材入れ止める。
- 2.(既設)…建築壁面仕上材撤去の上、看板取付位置に下地材を入れ止める。
- 3.取付け下地の強度は十分な強度を持つものとする。
- 4.壁面仕上げ材に強度がない場合は補強を施す。
(複合外壁材・凹凸のある鋼板外壁材など)
- 5.取付躯体面に凹凸のある場合はスペーサー(材質:ステンレス鋼板)を使用して、水平・垂直を出し、ガタ付きのないよう止めること。
- 6.取付ねじ・壁面、及び壁面・ブラケットとの防水処理を必ず施すこと。

② 鉄筋コンクリート造 (RC)



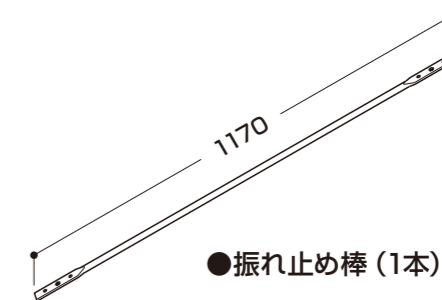
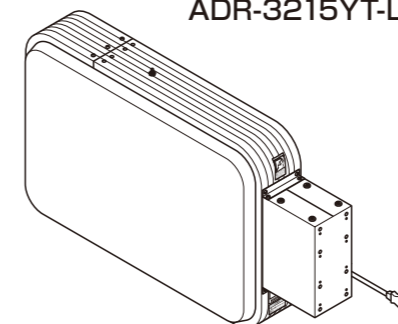
〈注意事項〉

- 1.コンクリート強度は十分な強度を持つものとする。必ず取付け前に躯体強度を検討すること。
- 2.ケミカルアンカー施工者は、日本建築あと施工アンカー協会認定の「あと施工アンカー主任技士及び施工士」有資格者であること。
- 3.取付躯体面に凹凸のある場合はスペーサー(材質:ステンレス鋼板)を使用して、水平・垂直を出し、ガタ付きのないよう止めること。
- 4.ボルト・壁面、及び壁面・ブラケットとの防水処理を必ず施すこと。

3 梱包内容

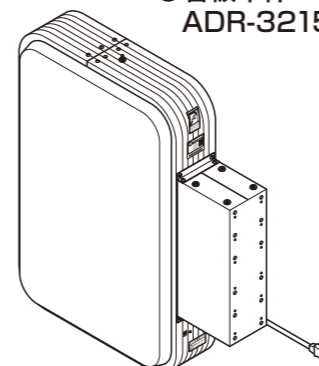
ADR-3215YT-LEDの場合

●看板本体/
ADR-3215YT-LED

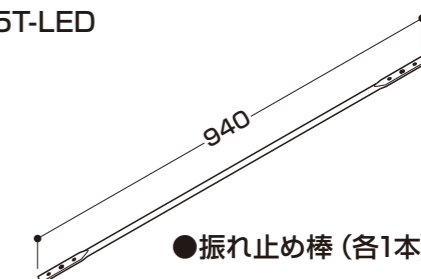
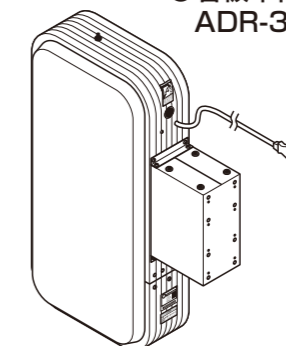


ADR-3215T・3515T-LEDの場合

●看板本体/
ADR-3215T-LED

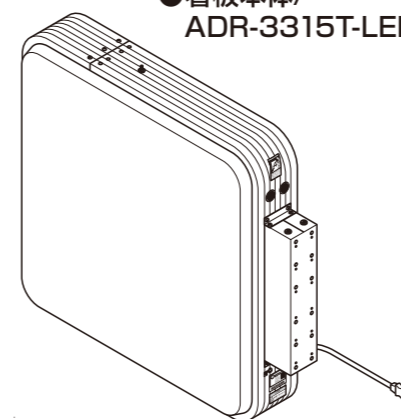


●看板本体/
ADR-3515T-LED

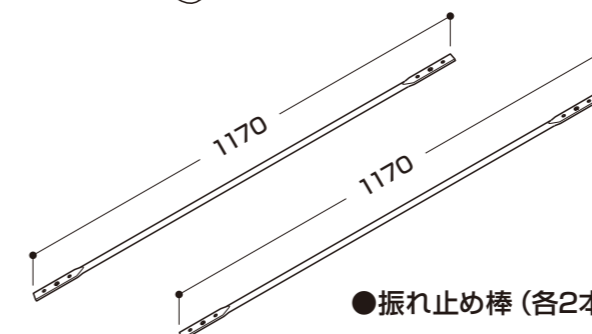
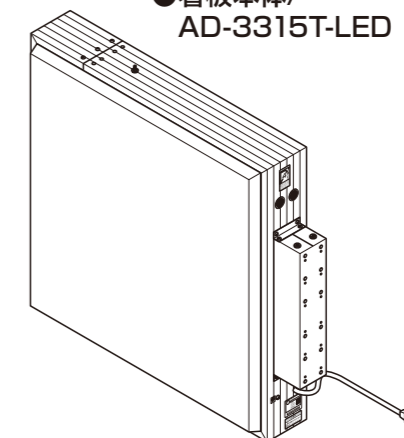


ADR-3315・AD-3315T-LEDの場合

●看板本体/
ADR-3315T-LED

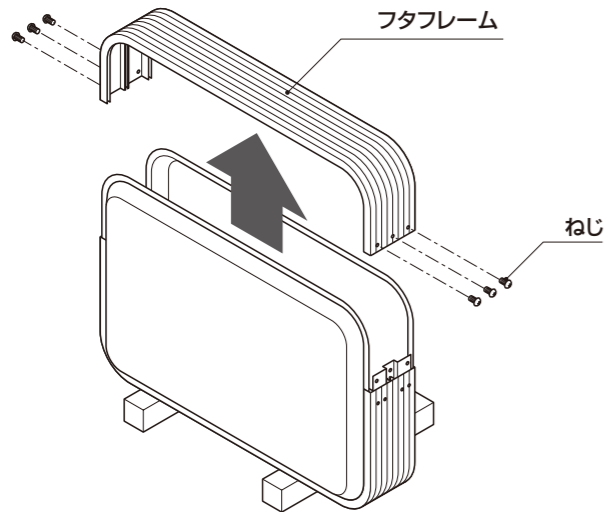


●看板本体/
AD-3315T-LED

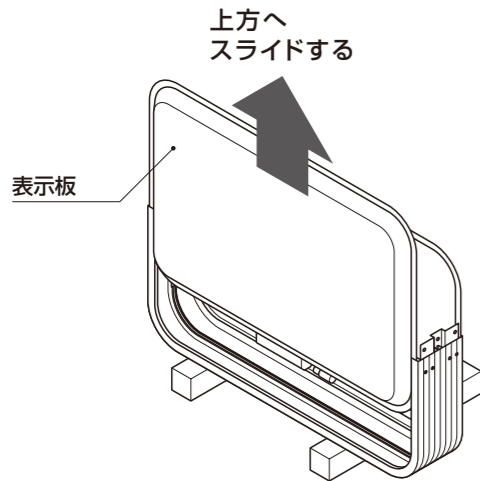


4 表示板の脱着 (LEDランプの交換)

1. フタフレーム側を上にして垂木などの上に置いてください。
2. フタフレームのねじ (6本) を外してください。フタフレームは、上方にスライドして外します。

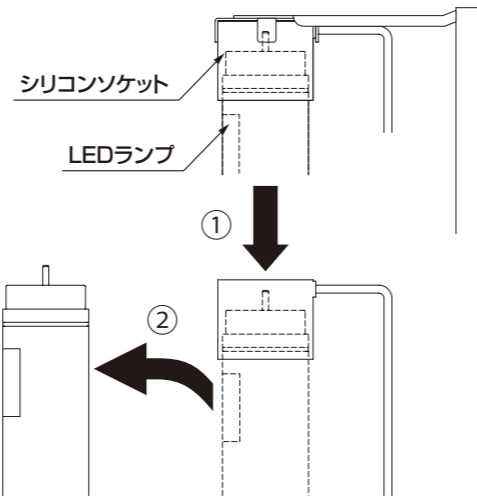


3. 表示板は、上方へスライドして外します。LEDランプの交換は、表示板の片側を外して行ってください。



ADR-3215YT-LEDの場合

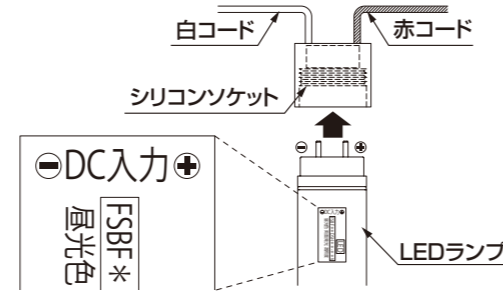
4. LEDランプをシリコンソケットごと押し下げて外した後、シリコンソケットからLEDランプを抜き取ってください。



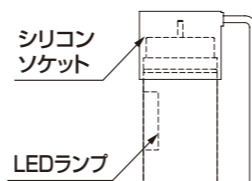
5. 取り付けは逆の手順で下記の注意事項に従って行ってください。

注 LEDランプは当社指定品をご使用ください。

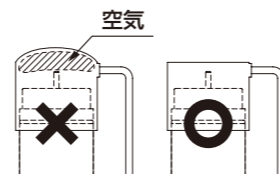
※LEDランプはラベル側をシリコンソケットに取り付けてください。このときラベルの⊕が赤コード側になるようにしてください。
(⊕⊖を逆に取り付けると点灯しません)



※LEDランプはシリコンソケットの奥までしっかりと差し込んでください。差し込み不十分な場合電装品の故障、発煙、火災の原因となります。



※シリコンソケット上部に空気が溜まってしまった場合は、必ず空気を抜いた状態でご使用ください。

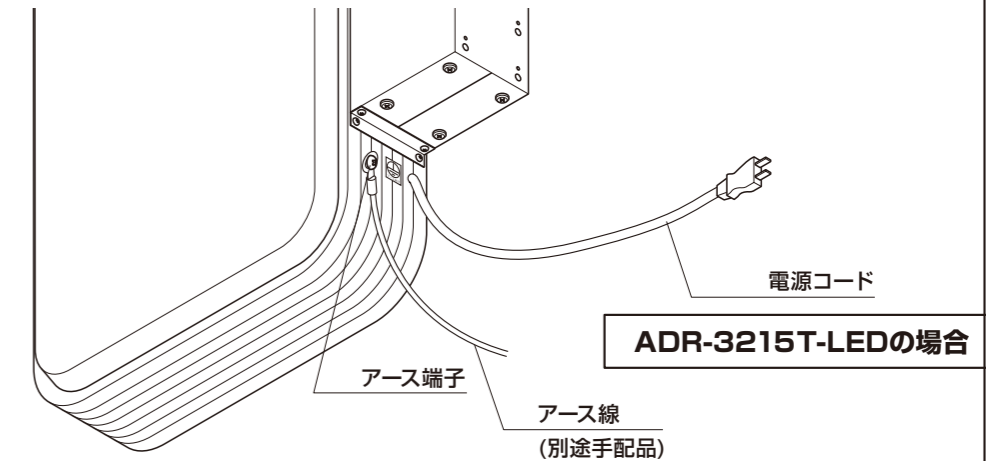


※シリコンソケットは取付金具にはめこんでください。



③ アース線の取付

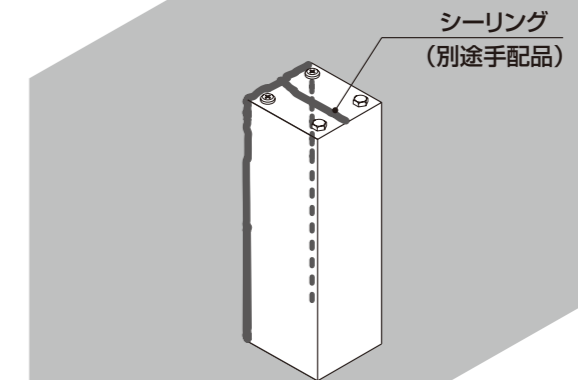
電源コード横のアース端子でアースを取ってください。
※アース線は、製品に付属しておりません。
施工店様でご用意ください。



④ 防水処理

ブラケットと躯体の境目 (外周3方) と
ブラケットカバー上面のジョイント部に
「シーリング材」(別途手配品) で防水処理を行って
ください。

※シーリング材は付属しておりません。
施工店様でご用意ください。



7 施工完了チェック

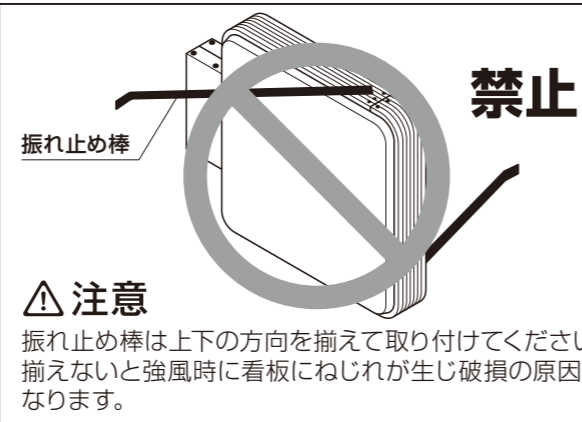
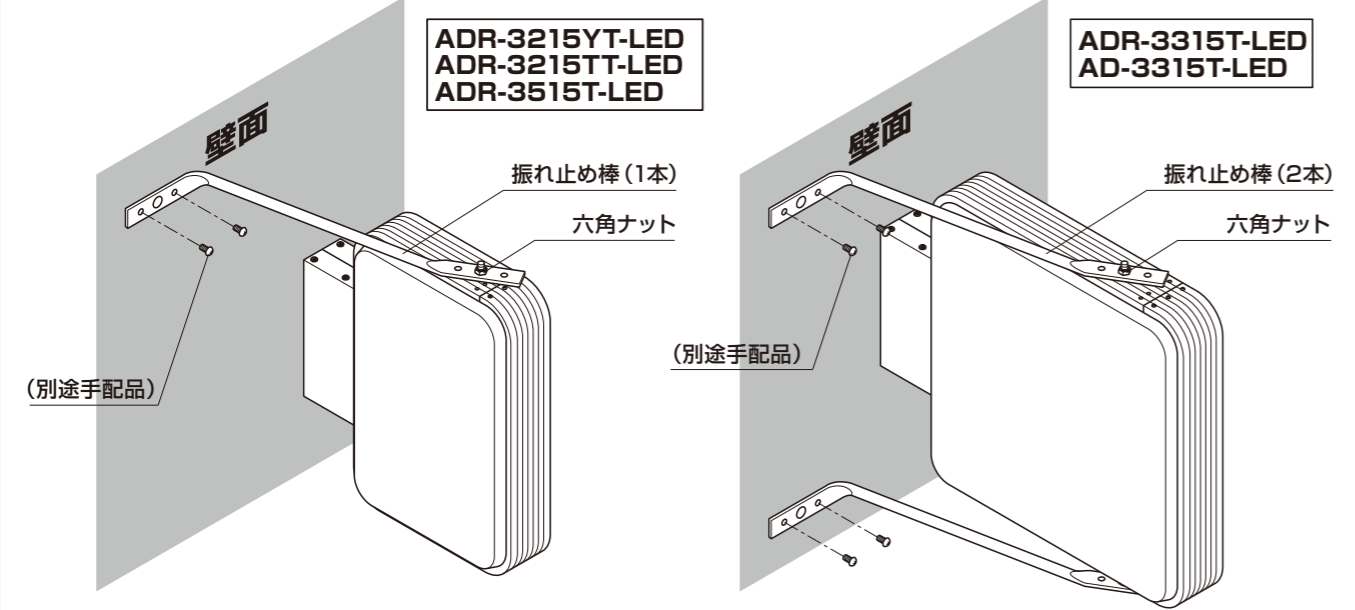
<p>■看板本体の取り付け確認</p>	<p><input type="checkbox"/> 傾きやゆがみはないか</p> <p><input type="checkbox"/> ボルト・ねじはしっかり締めつけてあるか</p> <p><input type="checkbox"/> キズ・損傷はないか <input type="checkbox"/> シーリングは施したか</p> <p><input type="checkbox"/> アース線は取り付けられたか <input type="checkbox"/> 振れ止め棒は正しく取り付けられたか</p>
<p>■表示板の取り付け確認</p>	<p><input type="checkbox"/> がたつきやゆがみはないか</p> <p><input type="checkbox"/> ねじはしっかり締めつけてあるか</p> <p><input type="checkbox"/> キズ・損傷はないか</p>
<p>■LEDランプの点灯確認</p>	<p><input type="checkbox"/> 全点灯するか</p> <p><input type="checkbox"/> チラツキはないか</p> <p><input type="checkbox"/> 配線コードの影が映っていないか</p> <p><input type="checkbox"/> プレーカーは落ちないか</p>

必ず以上の内容でチェックをお願いします。

② 振れ止め棒の取付

振れ止め棒を取り付けます。

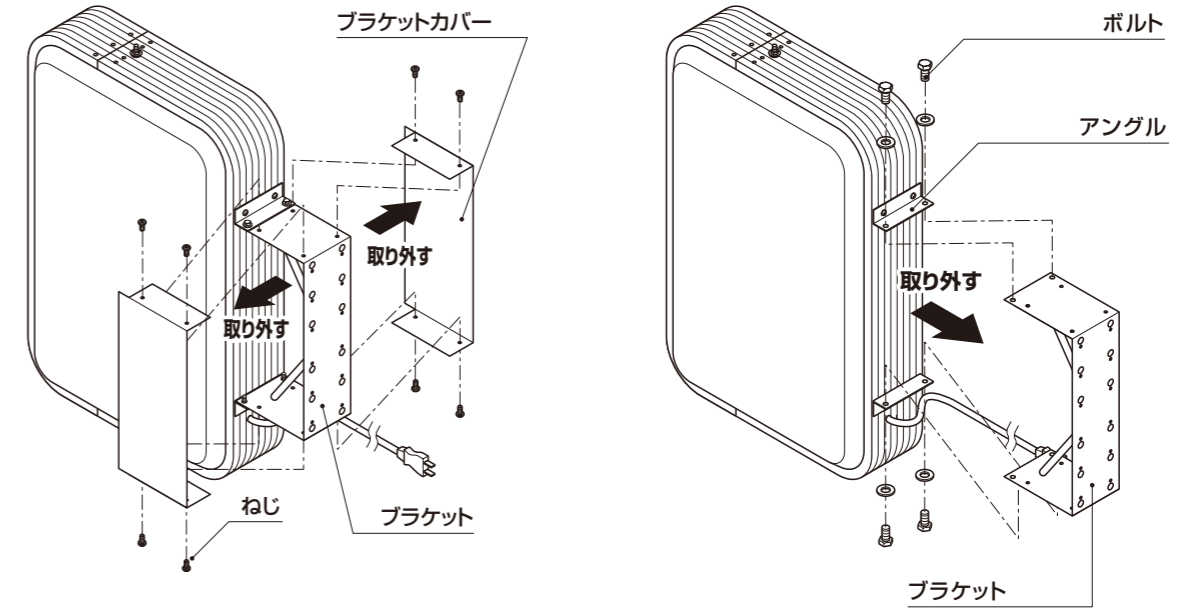
ADR-3215Y・3215T・3515T-LED はフレームの上側に1本、ADR-3315・AD-3315T-LED はフレームの上下に2本取り付けます。躯体に合ったねじ・ボルト（別途手配品）で取り付けてください。



5 ブラケットの脱着

1. ブラケットカバーの上下のねじを外し、左右の
ブラケットカバーをブラケットから取り外します。

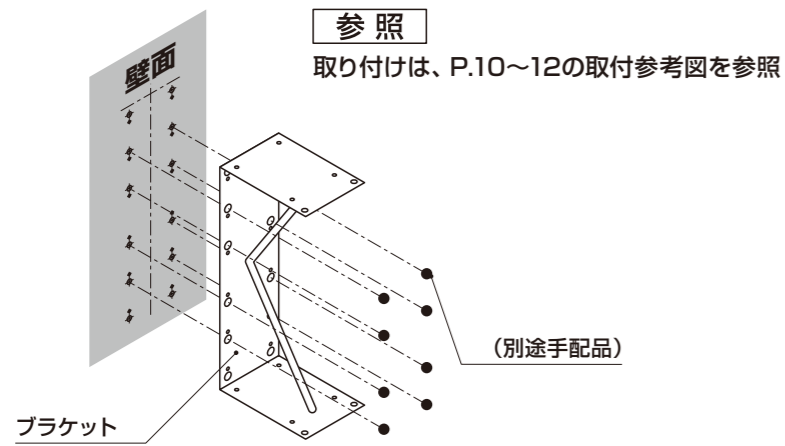
2. アングルの上下のボルトを外し、
ブラケットを取り外します。



6 看板の取付

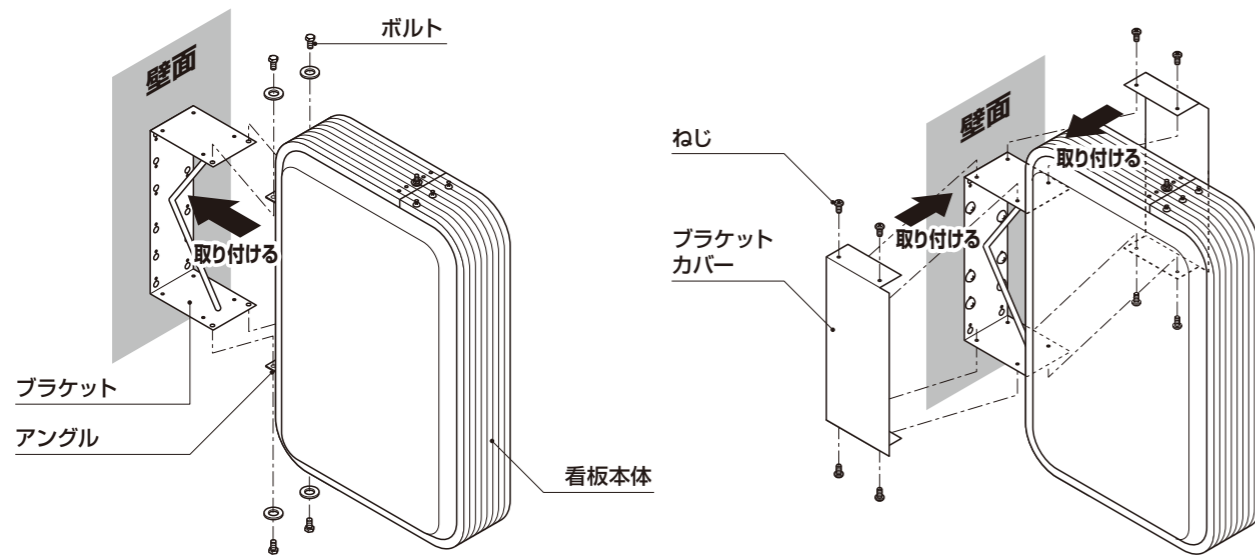
① ブラケット・看板本体の取付

1. ブラケットの取り付けを行います。
 躯体に合ったねじ・ボルト（別途手配品）で取り付けてください。



2. 看板本体の取り付けを行います。アングルに
 上下ボルト（4本）で取り付けてください。

3. 左右のブラケットカバーを取り付けます。
 ブラケットカバーの上下でねじ止めしてください。



ブラケットの孔位置について

