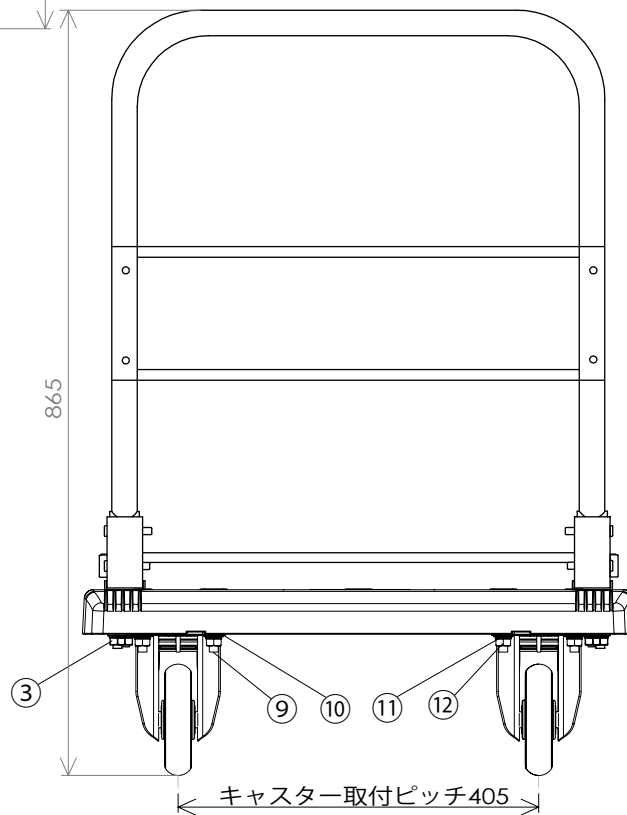


15				
14				
13	ハンドル固定ゴム	4	再生エラストマー	ブラック
12	ナット	16	M10	三価クロムメッキ
11	スプリングワッシャ	16	M10	三価クロムメッキ
10	平ワッシャ	16	M10	三価クロムメッキ
9	六角ボルト	16	M10X50	三価クロムメッキ
8	目隠しキャップ	16	再生エラストマー	ブラック
7	滑り止めゴム	4	再生エラストマー	オレンジ
6	固定キャスター	2	TAMR-125NRB	エアキャスター
5	自在キャスター	2	TAMG-125NRB	エアキャスター
4	ハンドル Spacer	2	ポリプロピレン	ブラック
3	ハンドルネジセット	4	鉄	三価クロムメッキ
2	折畳みハンドル	1	SPHC φ28.6	粉体塗装
1	本体天板	1	再生ポリプロピレン	ブルー
No	部品名	数	材質、厚/品番	表面処理

生産工場	9-833526
納入形態	完成品
色	ブルー



備考

自重 13.5 Kg

梱包サイズ (梱包数: 1)

620 × 900 × 305 mm

梱包重量 14 Kg (7 才)

表示耐荷重

1台当りの最大均等荷重: 400 Kg

性能試験

1. 始動性能試験 合格

2. 耐荷重性能試験 合格

作成日
2012. 11. 13

検図
大西

TRUSCO トラスコ中山株式会社

品名
カルティオビッグ (ブルー)

品番
MPK-906-B

Scale
1/6