

グランカート用足踏みストッパー

この度は **TRUSCO** グランカート用足踏みストッパーをお買い上げいただき、誠にありがとうございます。
ご使用前に、この取扱説明書をよくお読みになり、正しくお使いください。また、お読みになった後は大切に保管してください。

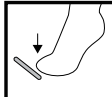
警告

ストッパーを使用した場合でも運搬車は傾斜地に放置しないで下さい。運搬車が暴走し、大事故になることがあります。

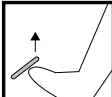
品番	適合台車機種
TP-700FB	グランカート700番
TP-800FB	グランカート800番、グランカートサイレント800番
TP-900FB	グランカート900番、グランカートサイレント900番

使用方法

ストッパーのレバーを踏むとロックがかかり、跳ね上げるとロックが解除されます。



ロック

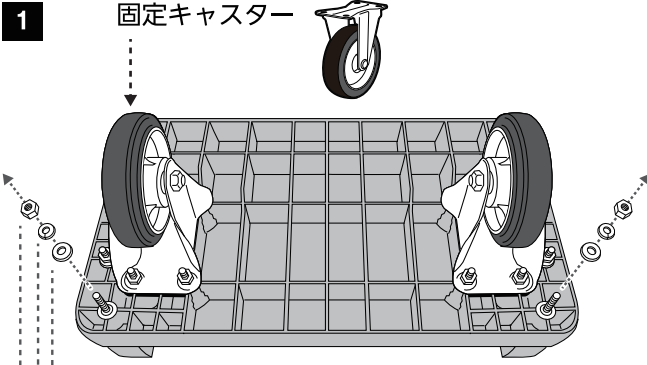


ロック解除

組立方法 …組立には13mmのスパナをご用意ください。

1

固定キャスター

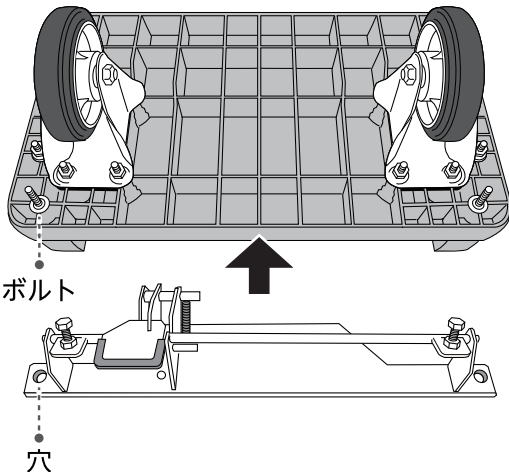


- ワッシャー
- スプリングワッシャー
- 六角ナット(M8)

▲ 台車裏・固定キャスター側

① 台車を裏にし、固定キャスター側のナット・スプリングワッシャー・ワッシャーを外します。

2

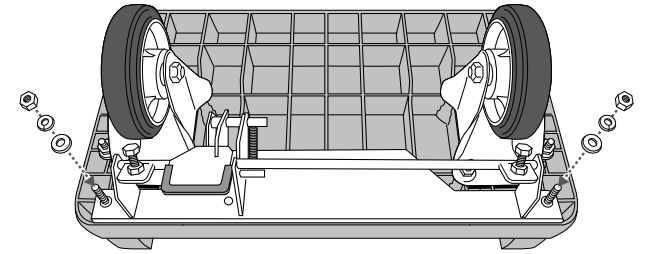


ボルト

穴

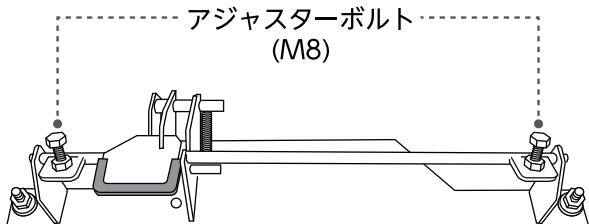
② ストッパーを図の向きにします。
③ ナットを外して露出したボルトにストッパーの穴を差込みます。

3



④ ストッパーを差し込んだら①で外したナット・スプリングワッシャー・ワッシャーをしっかり締めてください。

4



アジャスターボルト (M8)

⑤ ストッパーを取付けましたらアジャスターボルトでストッパーを調整をします。