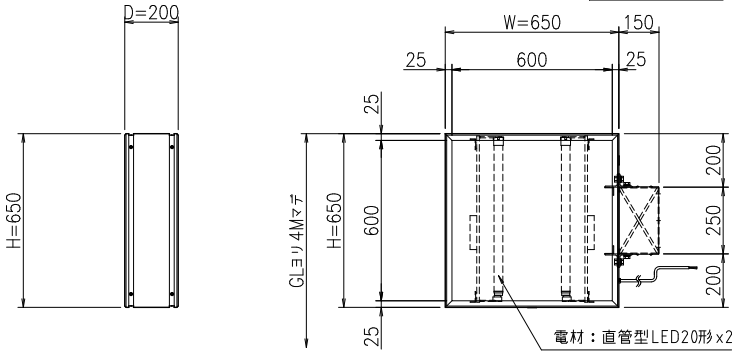
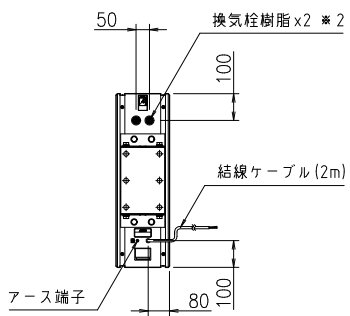


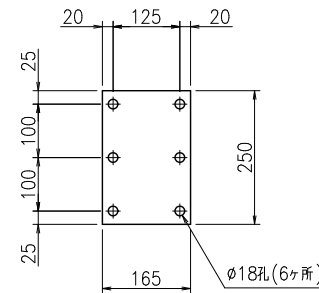
上面図 (1:20)



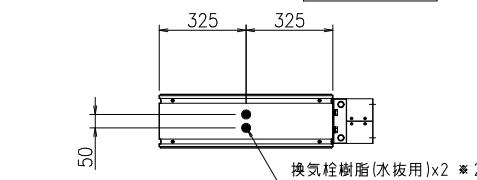
正面図 (1:20)



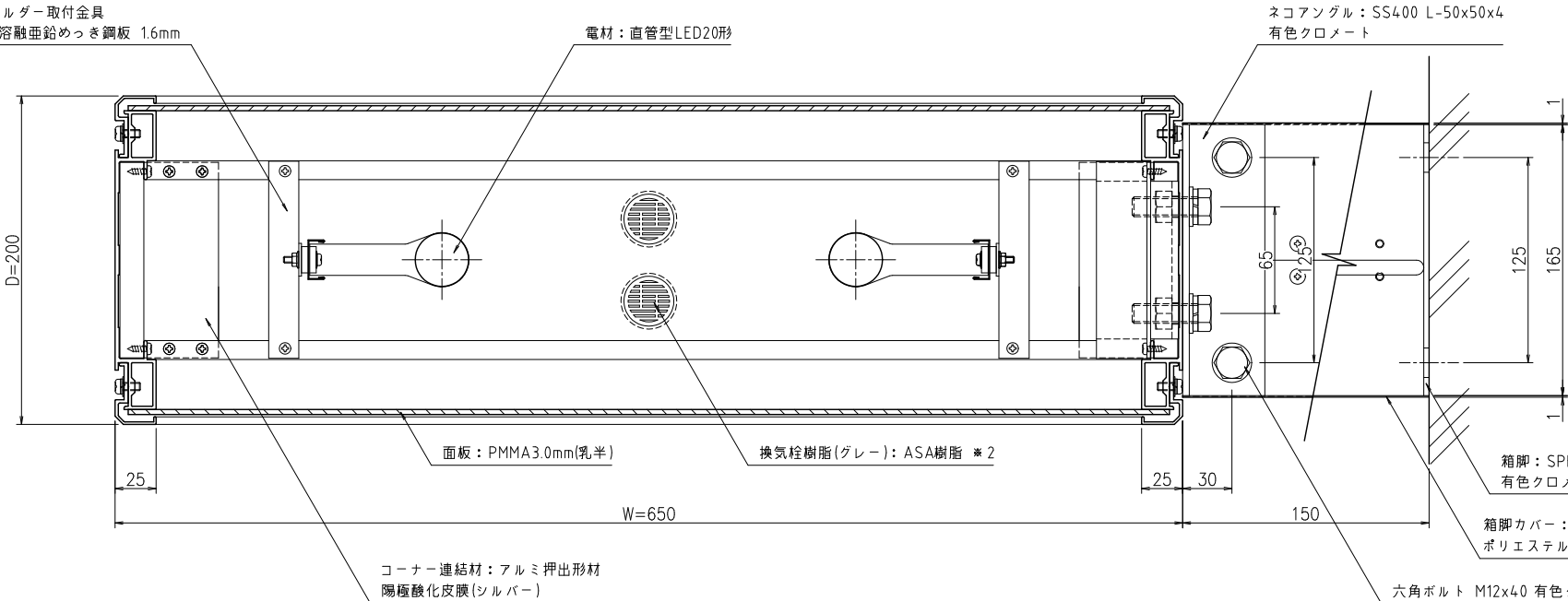
壁面側図 (1:20)



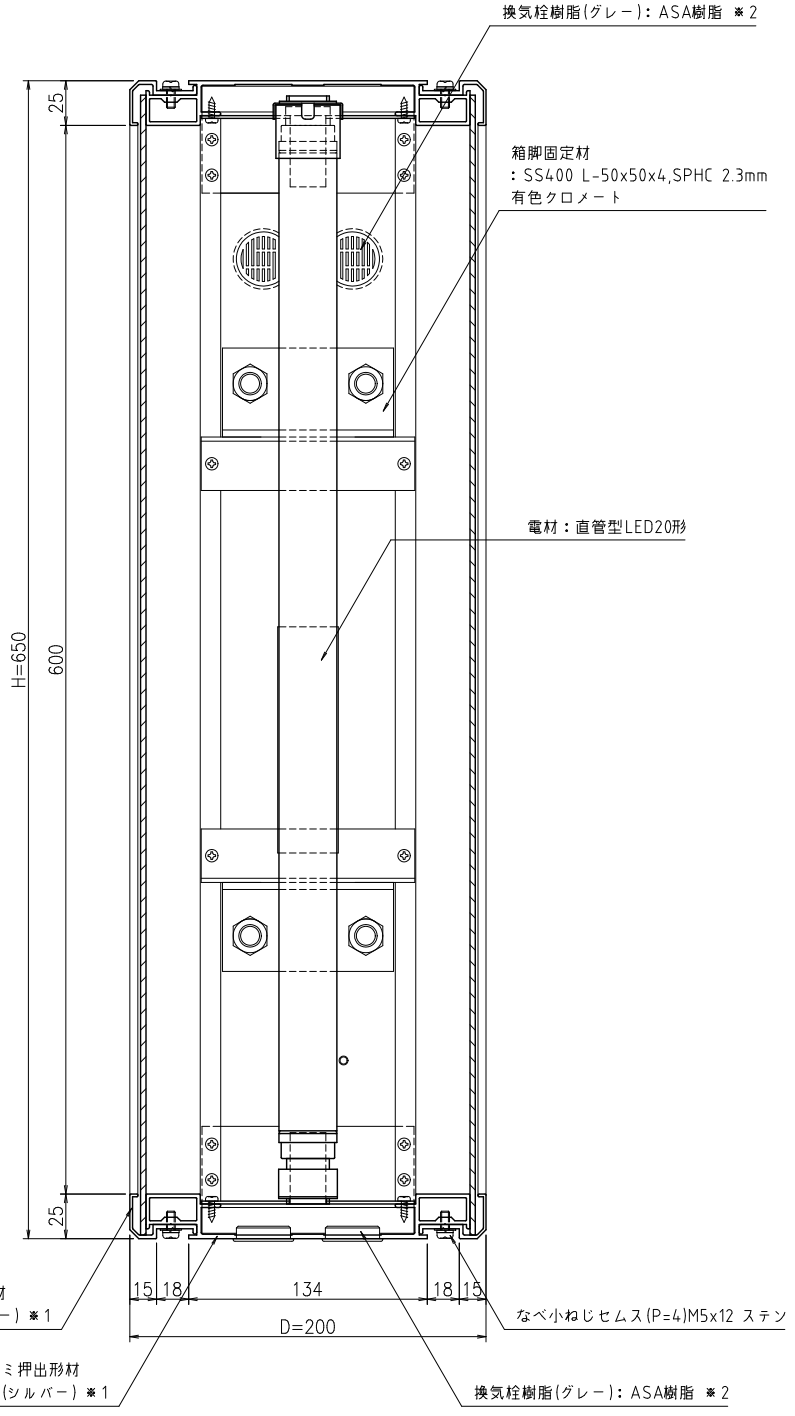
箱脚部アンカー孔詳細図 (1:10)



下面図 (1:20)



ヨコ断面詳細図 (1:3)



タテ断面詳細図 (1:3)

ホルダー取付金具
: 溶融亜鉛めっき鋼板 1.6mm

電材: 直管型LED20形

ネコアングル: SS400 L-50x50x4
有色クロメート

面板: PMMA3.0mm(乳半)

換気栓樹脂(グレー): ASA樹脂 *2

箱脚: SPHC 3.2mm, RB-9φ
有色クロメート

箱脚カバー: AL-0.5mm
ポリエステル樹脂塗装(シルバー) *3

押縁: アルミ押出形材
陽極酸化皮膜(シルバー) *1

本体枠: アルミ押出形材
陽極酸化皮膜(シルバー) *1

なべ小ねじ (P=4) M5x12 ステン

換気栓樹脂(グレー): ASA樹脂 *2

*本図は製品色S(シルバー)を示す。
製品色K(ブラック)の場合は下表参照の事。

部品名称	仕上げ
*1 押縁・本体枠	陽極酸化塗装複合皮膜
*2 換気栓樹脂(ブラック)	生地
*3 箱脚カバー	アクリル樹脂塗装

日付	担当	記号	尺度	作成	2021.04.06	担当	検図	名称	図番
			1:20	制定	2021.06.17	山崎	正谷	アルミ突出し看板 AD-2220NT-LED	BUAA0166
				廃止					