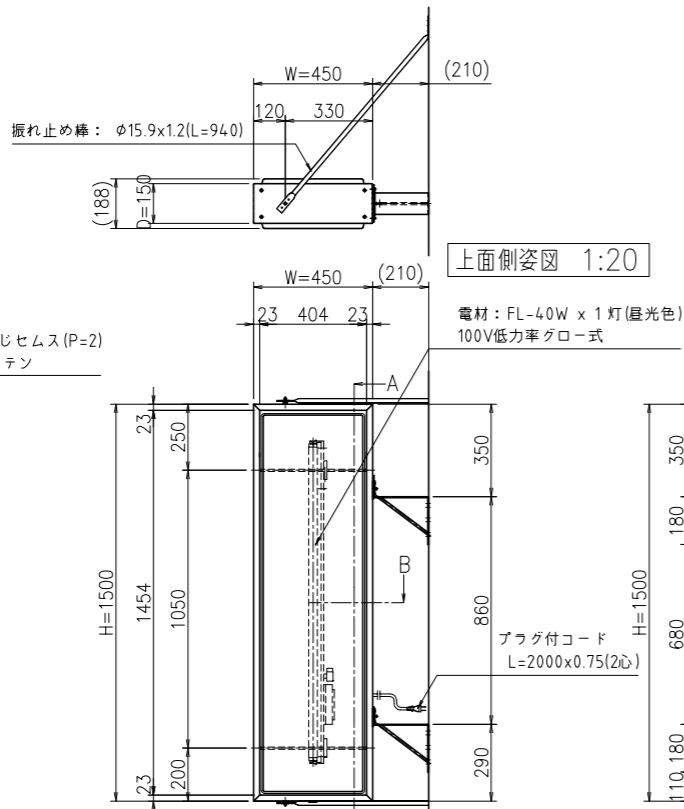
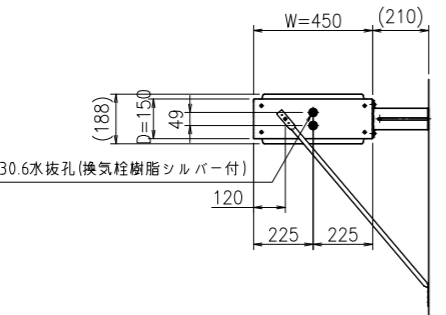


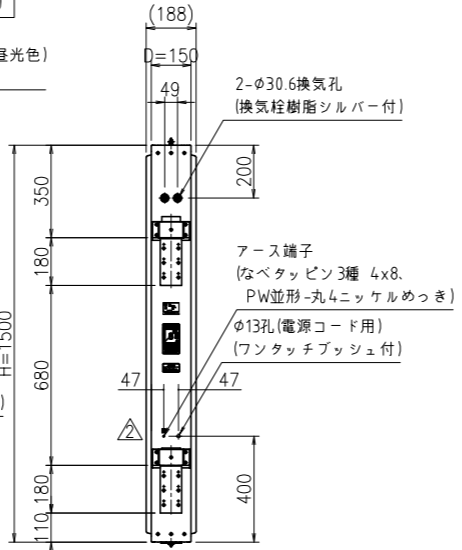
側面姿図 1:20



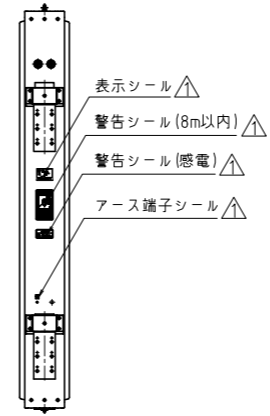
上面側姿図 1:20



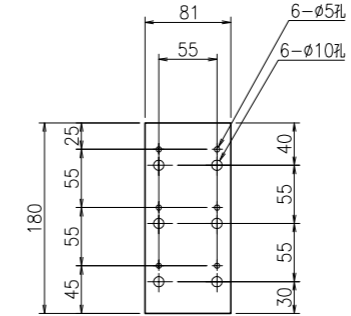
下面側姿図 1:20



正面姿図 1:20

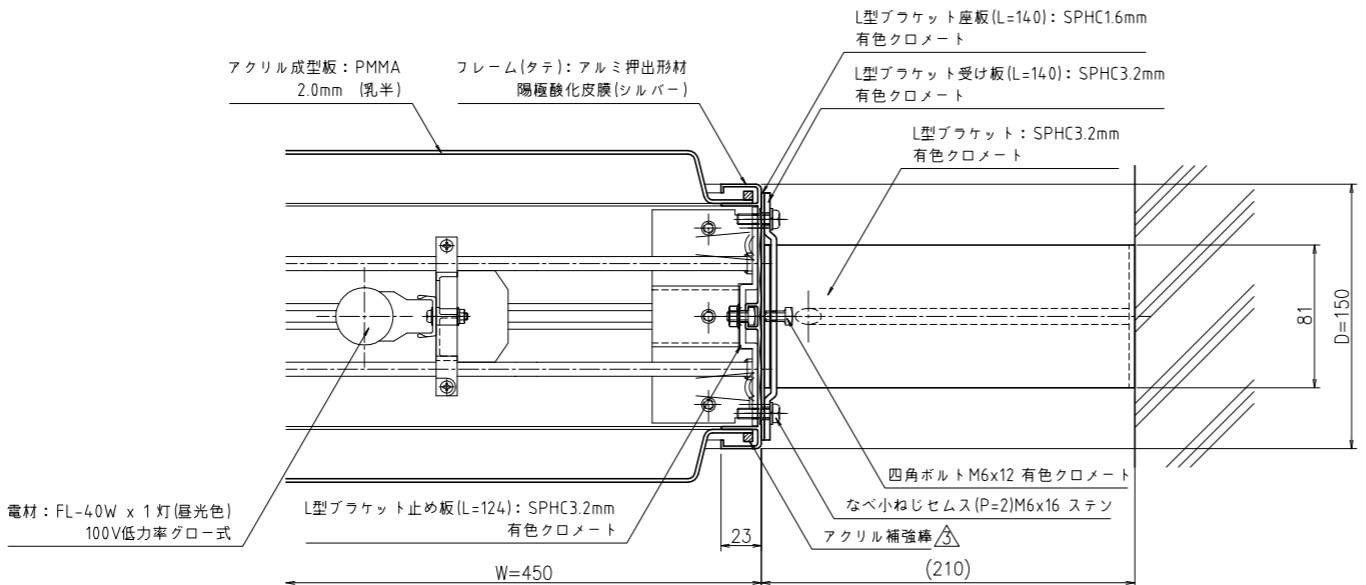


壁面側姿図 1:20

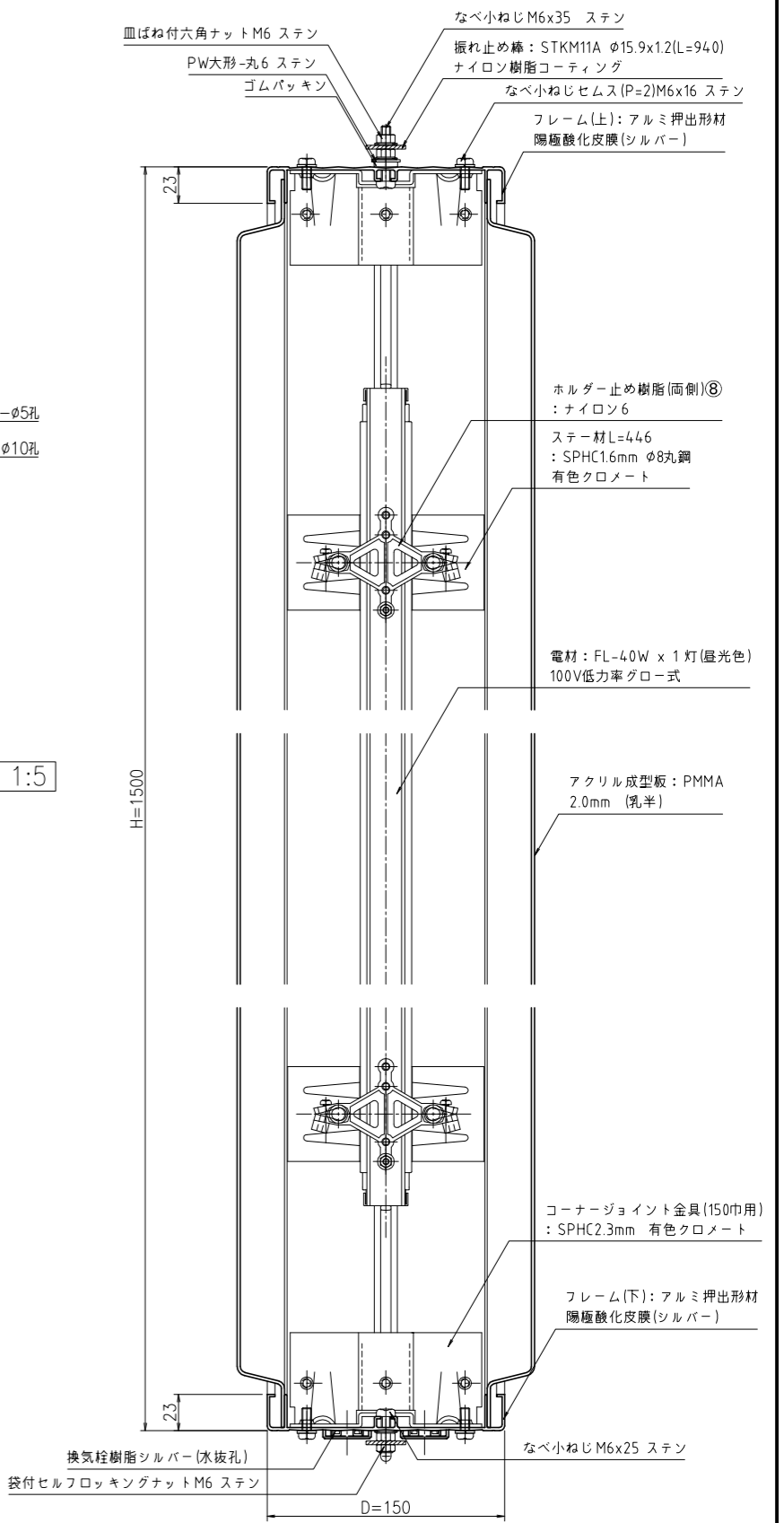


ブラケット部アンカー孔詳細図 1:5

壁面側ラベル位置図 1:20



B~断面詳細図 1:3



A~断面詳細図 1:3

旧図番: BHA406_18

△x1	2015.01.06	小谷	商品名変更	尺度	作成	2011.06.16	担当	検回	名称	図番
△x1	2014.10.31	小谷	亚克力補強棒追加	1:20	制定	2015.01.09	山中	山崎	アルミ突出し看板 角型 AD-5515-II	BUAA0052
△x2	2014.05.27	小谷	電源コード孔・アース端子位置変更、壁面側ラベル位置確認		廃止					K4
日付	担当	記事								