

## 6 お手入れ方法(清掃)

かたくしぼった布で拭いてください。汚れがひどい場合は、中性洗剤を布にしみこませて拭いてください。洗剤が残らないよう、きれいに拭き取ってください。

### ⚠注意

⊘ シンナーや溶剤などで拭かないでください。



## 7 日常点検と不具合時の対応

⊘ 危険ですのでご自分で修理しないでください。

以下に記載する不具合の現象が見られないか、日常点検をお願いいたします。不具合の現象があるまま長時間使い続けると、まれに発煙、火災、感電などに至る恐れがあります。  
Ⓜ 不具合がある場合は、直ちに使用を中止して安全な場所へ移動し、販売店へご連絡ください。

主な不具合の現象(日常点検)	予想される原因	対処方法
1. フレーム・ベースの変形・脱落等の破損がある。	看板全体 看板本体・ベースの変形・破損 ボルト・ねじ類のゆるみ・脱落	部材の補修・交換等は販売店にご依頼ください。
2. キャスター・ストッパーのONとOFFが切り替わらない。	キャスター キャスターの変形・破損	
3. 表示板にゆがみ・変形・破損がある。表示板が割れている。	表示板廻り 経年劣化による変形・破損 フレームの変形・破損	
4. 著しい錆によって強度や機能に障害がある。	看板全体 ベース・ボルト・ねじ類の錆 水抜きの不具合	
5. LED照明が点灯しない。チラつく・点滅をくりかえす。内部から異音聞こえる。	電装品廻り LEDの不具合・故障・寿命 電源の不具合・故障・寿命 配線コード・結線部の不具合 使用する電圧の異常	
6. 煙、臭いなどの異常を感じる。	電装品廻り 電装品の水没 配線コード・結線部の不具合	
7. 漏電ブレーカーが落ちる。	一次側電源 漏電・過電圧	

■メモ(おぼえのために記入しておくくと便利です。)

お 買 い 上 げ 日	年 月 日
購 入 先	TEL ( ) -
品 名 ・ 品 番	

# タテヤマアドバンス

アルミスタンド看板

## ADO-100NE系

### 取扱説明書

ADO-100NE-LED・110NE-LED・120NE-LED

このたびはタテヤマアドバンスの製品をお買い上げいただき、まことにありがとうございます。この製品を正しく安全にご使用いただくために、この取扱説明書をよくお読みください。

この取扱説明書は、いつでもお読みいただけるよう **大切に保管** してください。

この取扱説明書に記載した注意事項は、安全に関する重要な内容を示しています。人身事故や財産の損害を未然に防止するために、次のような記号表示をしております。内容をよく理解した上で、本書の内容(指示)にしたがってください。

安全に関する記号	記号の意味
⚠ 注意	取り扱いを誤った場合、ケガをしたり、商品が破損することが予想されることを示します。
Ⓜ	「必ず行っていただく事」を示しています。
⊘	してはいけないことを示しています。

<もくじ>

1. 安全のために必ずお守りください	1
2. 製品各部の名称と仕様	2
3. 表示シートの交換方法	3
4. 移動・設置	4
①アース線の脱着	4
②キャスターの取扱い	4
5. 転倒防止用「ウエイトプレート」について(オプション)	4
6. お手入れ方法(清掃)	5
7. 日常点検と不具合時の対応	5

# 1 安全のために必ずお守りください

## ⚠️ 注意

- ❗ 突風・地震などの自然災害、物（飛来物等）がぶつかる等、看板に破損があった場合、ただちに電源スイッチを切り、使用を中止してください。  
看板の破損が原因で人身事故や火災などの発生が予測されます。事故の発生を未然に防ぐためにも早急な処置を施す必要があります。
- ❗ 設置される場所や環境により、転倒防止措置を施してください。転倒防止措置としてサインスタンドのオプション品「ウエイトプレート」を推奨します。尚、強風時には安全な場所に移動してください。
- ❗ LEDの交換・保守点検・修理は販売店に依頼してください。
- ❗ 設置時には、キャスターのストッパーを固定（ロック）してください。  
わずかな風でも動きまわります。
- ❗ 移動する時には、ストッパーを解除（フリー）してください。また、路面の凸凹や溝でキャスターに衝撃が加わらないように注意してください。  
キャスターが破損します。
- ❗ 製品を持ち上げる場合は、必ず2人で行ってください。  
1人で持ち上げると落下させるおそれがあります。ケガ・破損の原因になります。
- ❗ 傾斜地や段差のある場所には設置しないでください。  
傾斜地や段差のある場所に設置すると、転倒の原因になります。
- ❗ 製品に何かを取り付けたり改造しないでください。  
看板強度の低下や電装品の故障の原因になります。
- ❗ 電源コードを継ぎ足して使用しないでください。  
電源コードの届く範囲にコンセントがない場合、コンセントを新たに設置してください。漏電の原因になります。
- ❗ 看板を屋外に設置する場合は、防水コンセントをご使用ください。  
防水コンセントがない場合は、防水コンセントを新たに設置してください。漏電の原因になります。
- ❗ アース線が接続された状態でご使用ください。  
アース線が接続されていないと、感電するおそれがあります。
- ❗ LEDの交換は、必ず当社の専用品を使用してください。  
誤使用は感電、電装品の故障、発煙、火災の原因になります。
- ❗ 点灯中や消灯直後はLEDや電源が高温となっていますので、手を触れないでください。  
やけどの原因となります。
- ❗ LEDは不点灯や点滅状態で使用または、放置しないでください。  
放置すると感電、電装品の故障、発煙、火災の原因になります。LEDが露出していないため、正常に点灯していなくても気付かない場合もありますので、ご注意ください。
- ❗ LEDや電源を燃えやすいもので覆わないでください。  
電装品の故障、発煙、火災の原因になります。
- ❗ 湿気の多い場所や、温風およびストーブなどの熱器具のそばでの使用など、高温になる場所では使用しないでください。  
電装品の故障、発煙、火災の原因になります。
- ❗ 表示された電源電圧（定格電圧±6%）以外の電圧で使用しないでください。

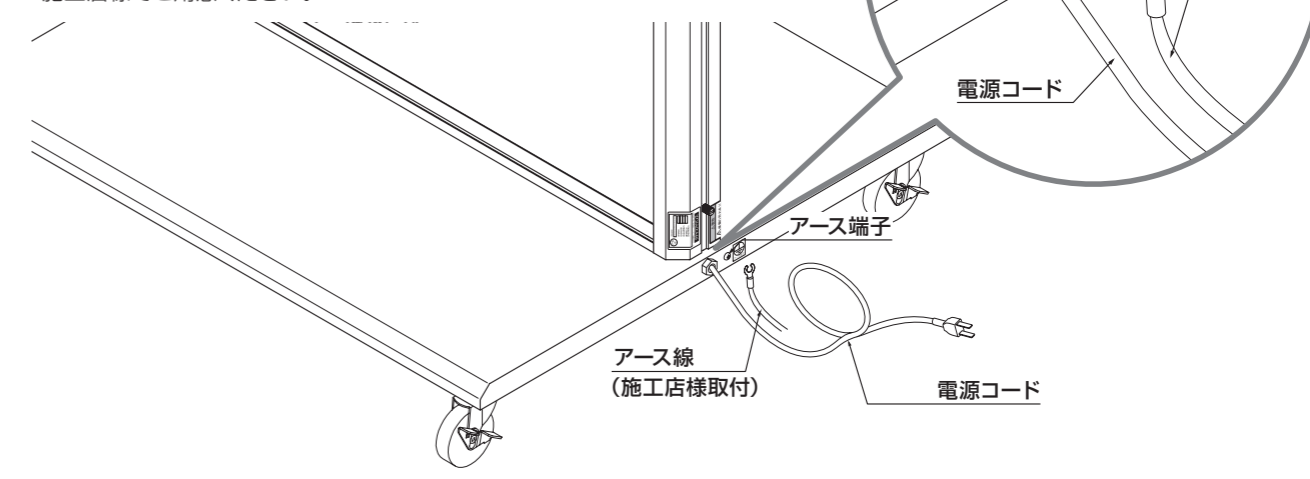
安全にご使用いただくために販売店による定期的な保守点検をおすすめします。  
(半年に一度以上)

- アルミフレームに付着した汚れは、軽いうちに早めの清掃をおすすめします。  
アルミフレームの表面に付着した汚れを長時間放っておくと、大気中の湿気や雨水の影響で汚れが腐食の原因になります。半年に一度の水拭きをおすすめします。
- 看板内部の腐食・損傷は外部から判断できません。看板内部の定期的な保守点検と補修が必要です。  
大雨や強風により、雨水や大気中の湿気やホコリ・チリが看板内に浸入して腐食・損傷の原因になります。
- 長時間の使用で、電線被覆や電装品の経年劣化・ボルトねじ類のゆるみ等が生じます。  
事故防止のため定期的な保守点検をおこない、不具合があれば補修・部材交換をお願いします。

# 4 移動・設置について

## ① アース線の脱着

電源コード横のアース端子でアースを取ってください。  
※アース線は、製品に付属しておりません。  
施工店様でご用意ください。

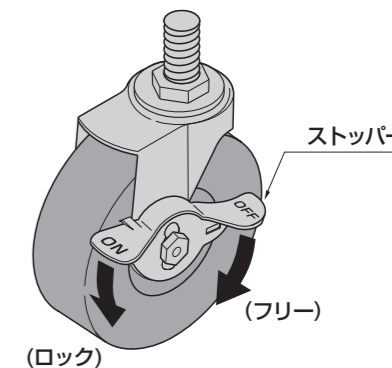


## ② キャスターの取扱い

設置時には、ストッパーを固定（ロック）してください。  
ストッパーのONの面を押し下げるとキャスターが固定（ロック）されます。反対側のOFF面を押し下げると解除（フリー）されます。

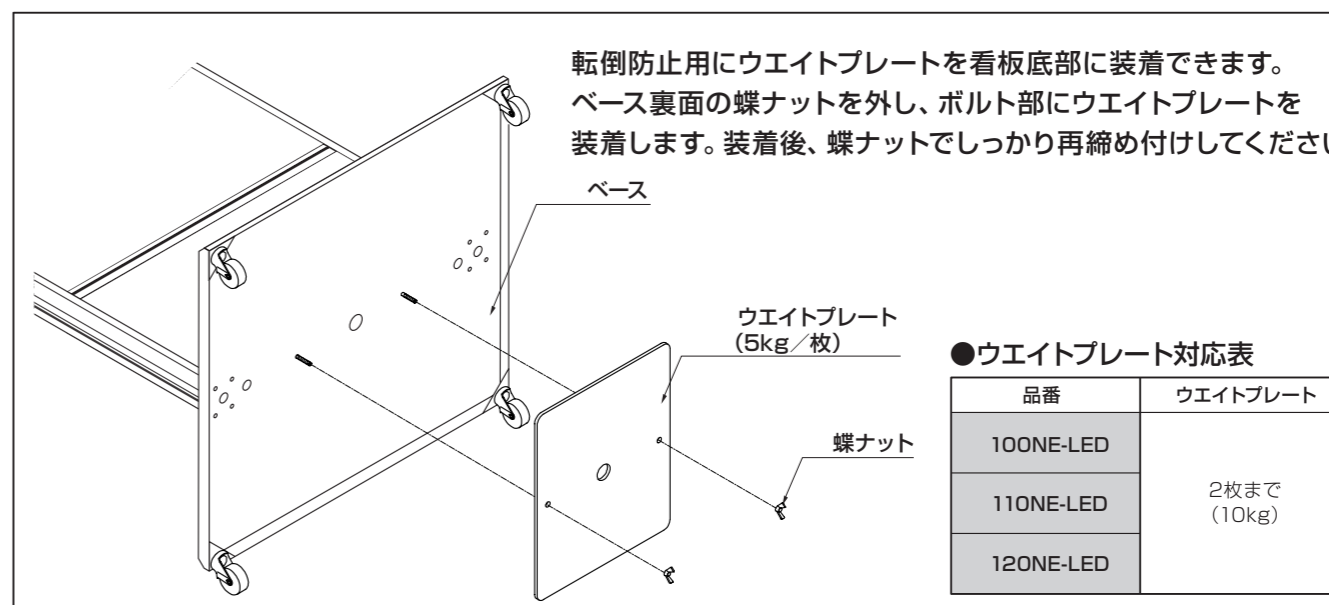
**お願い** 移動する時はストッパーを解除（フリー）してください。  
また、路面の凸凹や溝でキャスターに衝撃が加わらないように、注意してください。  
キャスターが破損します。

**ご注意** ストッパーを操作する際には  
指を挟まないように注意してください。



# 5 転倒防止用「ウエイトプレート」について（オプション）

転倒防止用にウエイトプレートを看板底部に装着できます。  
ベース裏面の蝶ナットを外し、ボルト部にウエイトプレートを装着します。装着後、蝶ナットでしっかり再締め付けしてください。

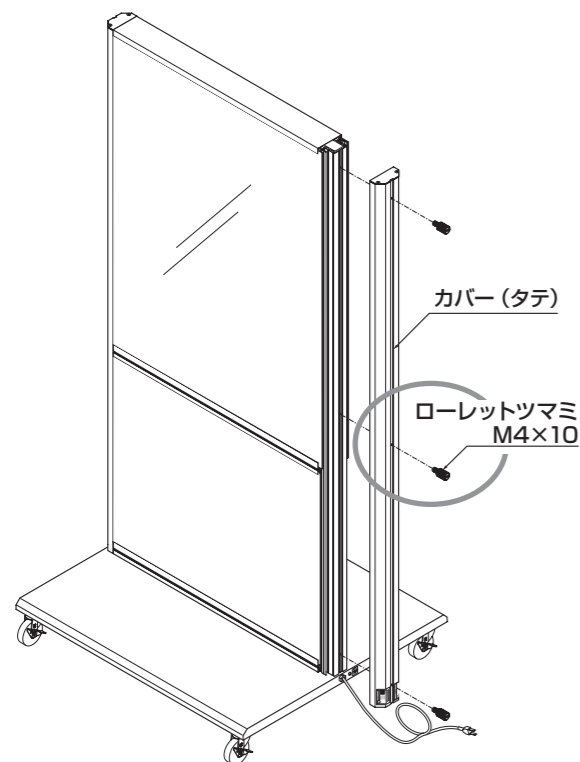


### ●ウエイトプレート対応表

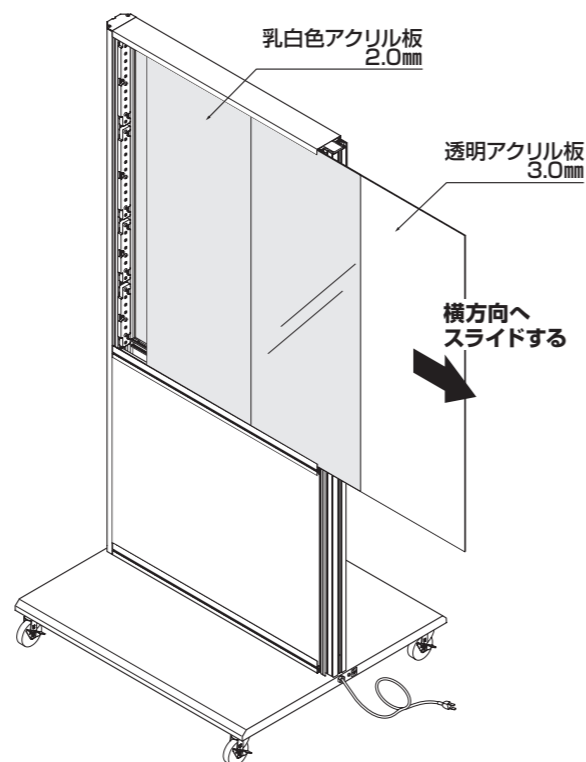
品番	ウエイトプレート
100NE-LED	2枚まで (10kg)
110NE-LED	
120NE-LED	

### 3 表示シートの交換方法

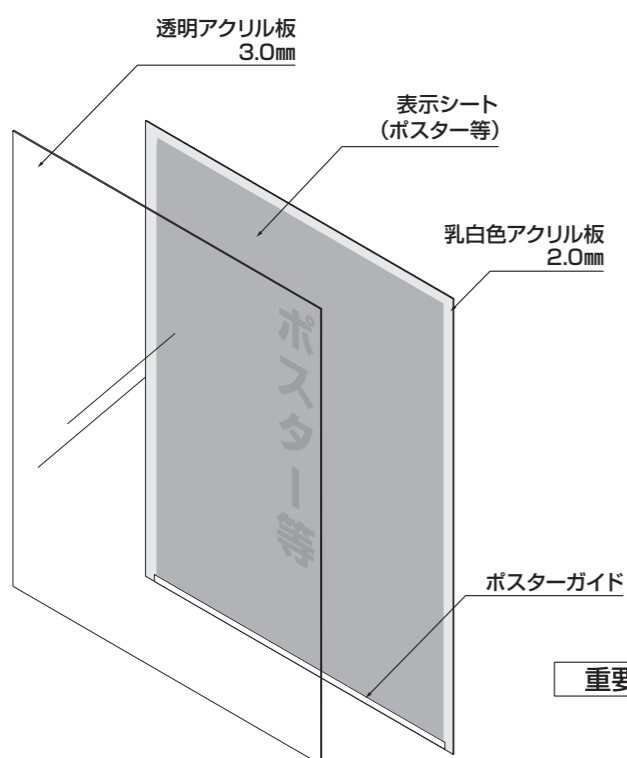
1.カバー（タテ）のローレットツマミ M4×10を外し、カバー（タテ）を取り外してください。



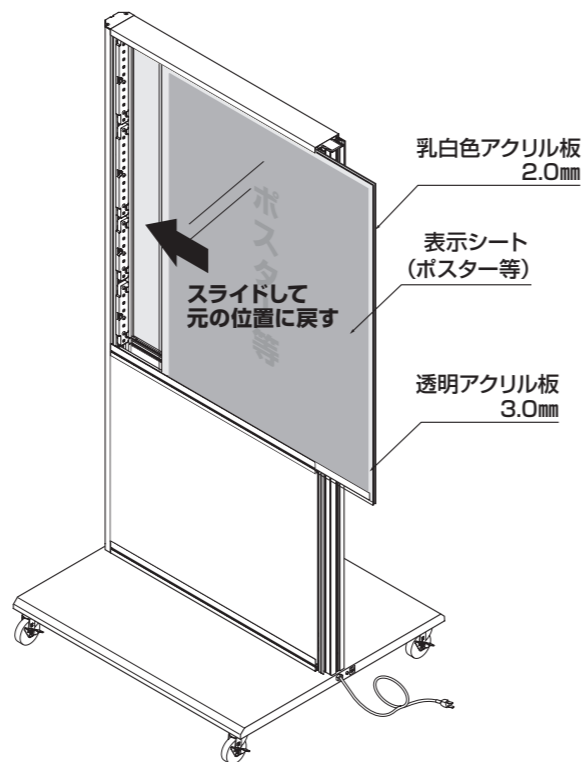
2.アクリル板を2枚（透明・乳白色）を横方向にスライドして外してください。



3.表示シートを乳白色アクリル板のポスターガイドの上に設置します。透明アクリル板を重ね、表示シートをはさみ込みます。



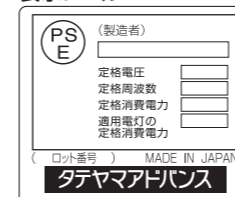
4.アクリル板2枚をスライドして元の位置に戻し、たてカバーを取り付けます。



**重要** 看板は、完全な防水構造になっていませんので、屋外で使用する場合、表示シートは耐水性・耐候性のある物をご使用ください。

### 2 製品各部の名称と仕様

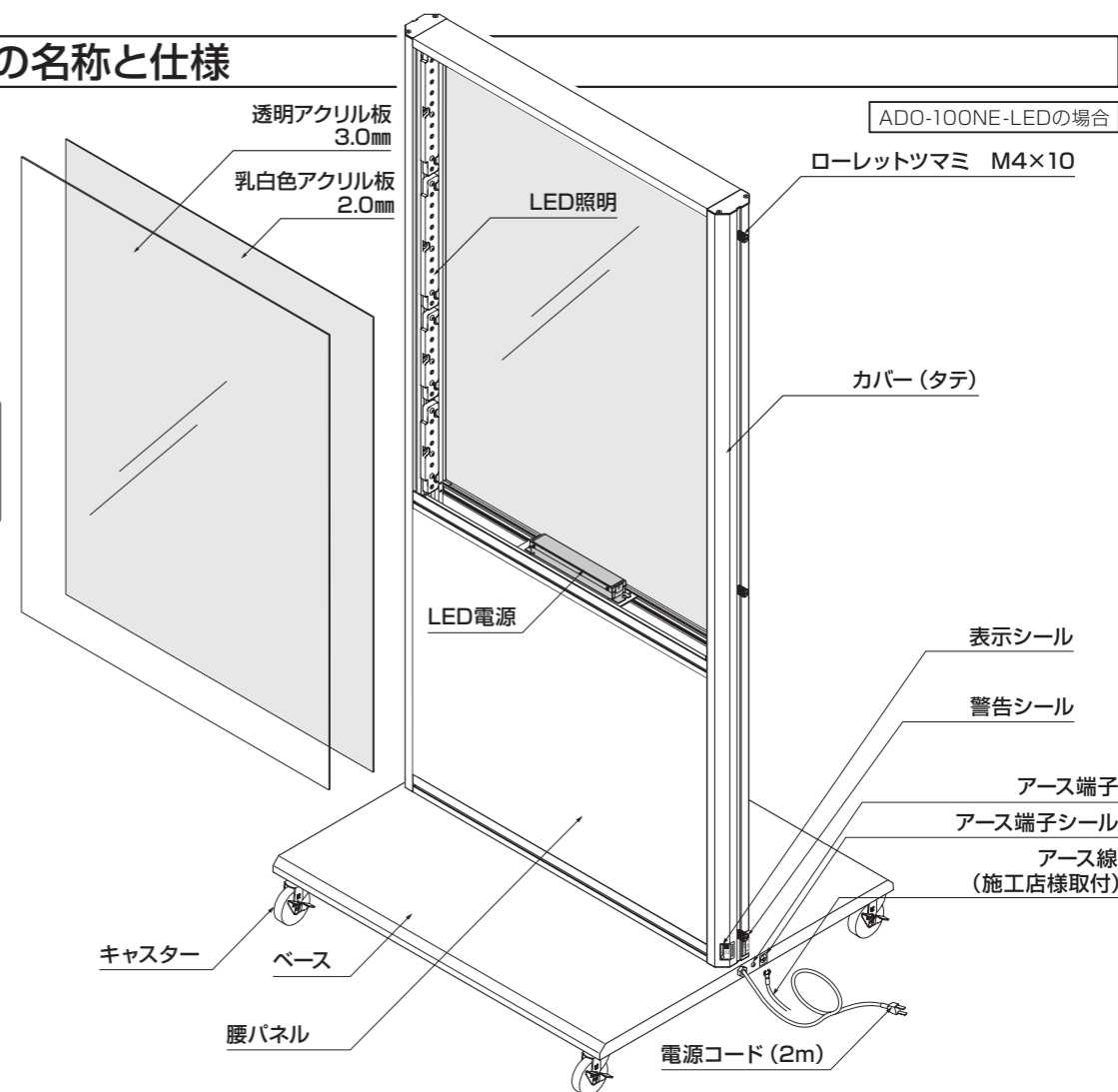
表示シール



警告シール



アース端子シール



仕様	仕様		
	ADO-100NE-LED	ADO-110NE-LED	ADO-120NE-LED
品番	ADO-100NE-LED	ADO-110NE-LED	ADO-120NE-LED
サイズ (W×H×D)	798×1700×90 (総高1821)	664×1400×90 (総高1521)	584×1150×90 (総高1271)
有効表示寸法 (W×H)	718×1020	584×831	504×718
重量	約37kg	約28kg	約24kg
LED照明	38W	30W	26W
総合VA (皮相電力)	39VA	31VA	27VA
電圧	100V		
周波数	50Hz/60Hz共用		
電源コード	差込みプラグ付キャプタイヤケーブル (2m)		
フレーム	アルミニウム合金押出型材 (JIS A6063S-T5) 〈ブラック〉		
表示板	アクリル板 乳白色 [2.0mm] + 透明 [3.0mm]		
ベース	スチール鋼板: アクリル樹脂塗装〈ブラック〉		
キャスター	鋼板/ゴム		