

9 保守点検と不具合時の対応

長時間の使用で、電線被覆や電装品の経年劣化・ボルトねじ類のゆるみ等が生じます。事故防止のため定期的な保守点検をおこない、不具合があれば補修・部材交換をお願いします。

主な不具合の現象 (保守点検)	点検箇所		対処方法
1. フレーム・ベースの変形・脱落等の破損がある。	看板全体 (破損箇所以外の部材も含む)	看板本体・ベースの変形・破損	交換
		ボルト・ねじ類のゆるみ・脱落	締め直し・補充
2. アジャスターの調整ができない。	アジャスター	アジャスターの変形・破損	交換
3. 表示板にゆがみ・変形・破損がある。表示板が割れている。	表示板廻り	経年劣化による変形・破損	交換
		外的要因によるヒビ割れ・破損	交換
		フレームの変形・破損	補修・交換
4. 著しい錆によって強度や機能に障害がある。	ベース廻り	ベースの錆	補修・交換
		ボルト・ねじ類の錆	補修・交換
	本体廻り	ボルト・ねじ類の錆	補修・交換
5. LEDランプが点灯しない。チラつく・点滅をくりかえす。内部から異音聞こえる。 6. 煙、臭い、こげ跡がある。	看板内部	内部部材の錆	補修・交換
		ボルト・ねじ類の錆	補修・交換
		水抜きの不具合	補修
7. 漏電ブレーカーが落ちる。	電装品廻り	LEDランプの不具合・故障・寿命	交換
		電源の不具合・故障・寿命	交換
		配線コード・結線部の不具合	交換
		使用する電圧の異常	補修・交換
電装品廻り	電装品の水没	交換	
	配線コード・結線部の不具合	補修・交換	
看板本体	絶縁抵抗が30MΩ未満	補修	
ベース廻り	水抜きの不具合	補修	
一次側電源	漏電・過電圧	補修	

タテヤマアドバンス

アルミスタンド看板

ベーシックタイプ 施工要領書

ADO-300T-LED

このたびはタテヤマアドバンスの製品をお買い上げいただき、まことにありがとうございます。この製品を正しく安全にご使用いただくために、この施工要領書をよくお読みください。

この施工要領書は、お客様にて **大切に保管し**、
専門業者による保守点検の際にお渡し願います。

<もくじ>

1. 注意事項	1
2. 製品各部の名称と仕様	2
3. 梱包内容	3
4. 組立方法	4
5. 表示板の脱着 (LEDランプの交換)	5
6. アース線の取付	6
7. アジャスターの調整	6
8. 設置完了チェック	6
9. 保守点検と不具合時の対応	7

保守点検の際の注意事項

- 電源を切った状態で保守点検を行ってください。
やけどや感電・電装品の破損の原因になります。
- 交換品は指定の製品をご使用ください。
指定品以外の使用は、強度不足や故障の原因になります。
- 汚れを取る場合に、シンナーや溶剤で拭かないでください。
変色・劣化・破損の原因になります。軽い汚れは、水にひたし絞った柔らかい布で拭いてください。汚れがひどい場合は、薄めた中性洗剤にひたし絞った柔らかい布でふきとり、中性洗剤の成分が残らないように乾いた柔らかい布で仕上げてください。
- 保守点検時には、静電気対策を十分に行ってください。
(静電気除去シートなどを用いて、静電気をこまめに除去しながら作業をしてください)
LEDランプの破損や寿命を縮める可能性があります。

1 注意事項

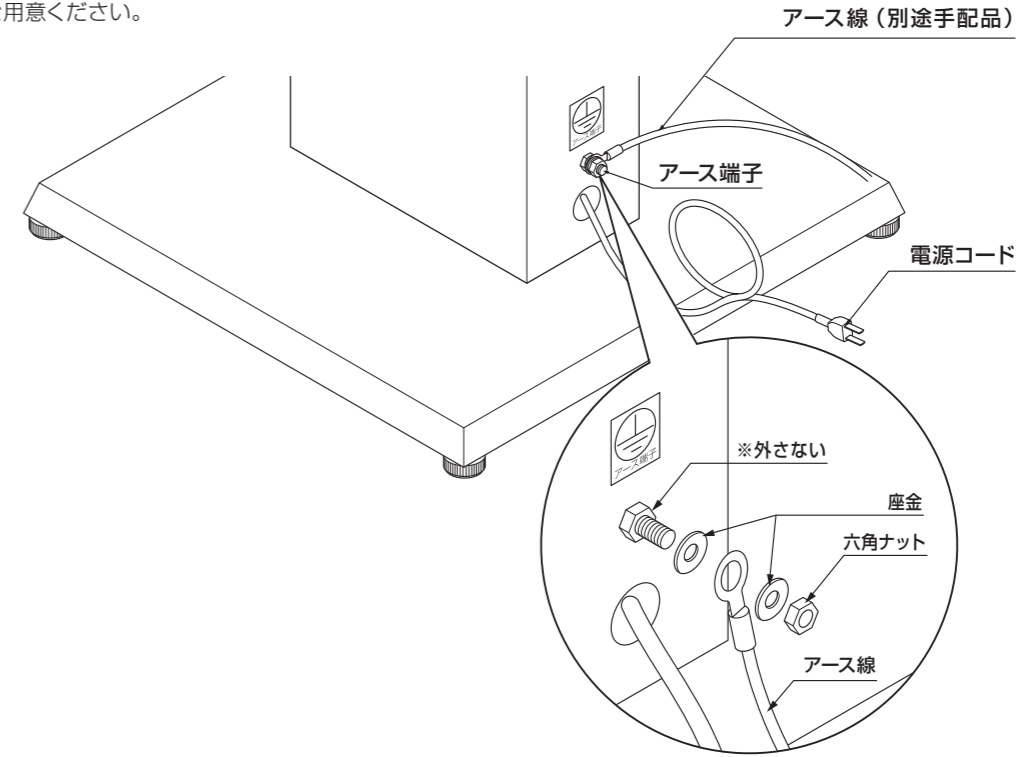
この施工要領書は、屋外広告業の届け出がある看板工事従事者を対象としています。
 施工完了後であっても、安全維持のために保守点検が生じますので、この要領書は大切に保管してください。

- 環境の悪い場所への設置はしないでください。
 塩害が発生する場所、腐食性ガスが発生する場所、常に振動・衝撃が発生している場所、常に高温になる場所、粉塵が多い場所、引火する危険性がある場所などへの設置はしないでください。
- 設置される場所や環境により、転倒防止措置を施してください。
 転倒防止措置としてサインスタンドのオプション品「バリウエイト」を推奨します。
- 傾斜地や段差のある場所に設置する場合には、
 看板を水平に設置できる安定した架台を用意してください。
 傾斜地や段差のある場所に設置すると、転倒の原因になります。
- 製品に何かを取り付けたり、改造しないでください。
 看板強度の低下や電装品の故障の原因になります。
- 電気工事は、関連する法令・規程に従って必ず有資格者が行ってください。
 漏電による火災の原因になります。
- AC100Vでご使用ください。
 200Vでは使用できません。電装品が破損します。
- アースは必ず取り付けてください。
 製品にアース線は付属しておりません。施工店様でご用意ください。
- 看板を屋外に設置する場合は、防水コンセントを使用してください。
 防水コンセントがない場合は、防水コンセントを新たに設置してください。漏電の原因になります。
- 電源コードを継ぎ足して看板を設置しないでください。
 電源コードの届く範囲にコンセントがない場合、コンセントを新たに設置してください。
 本製品のコード長さは2mです。
- 看板専用の漏電ブレーカーを設置してください。
 漏電が原因で、看板以外の電気製品に被害を与えるおそれがあります。
- 高温な場所や製品に直射日光が当たる状態でLEDランプを点灯させないでください。
 温度上昇によるLEDランプの短寿命や一時的な明るさ低下、不点灯の原因となります。
- LEDランプは当社指定品をご使用ください。
 他社のLEDランプや蛍光灯は取り付けできません。
 誤使用は感電、電装品の故障、発煙、火災の原因になります。
- LEDランプの交換やお手入れは、必ず電源を切ってから行ってください。
 感電・やけどの原因となります。
- 点灯中や消灯直後は電装品(LEDランプ・電源)が高温となっていますので、手を触れないでください。
 やけどの原因となります。
- LEDランプは不点灯や点滅状態で使用または、放置しないでください。
 放置すると感電、電装品の故障、発煙、火災の原因になります。
 LEDランプが露出していないため、正常に点灯していても気付かない場合もありますので、ご注意ください。
- 表示された電源電圧(定格電圧±6%)以外の電圧で使用しないでください。
- 点灯確認の際、電源スイッチのON・OFFを繰り返さないでください。
 電源OFF後は2分以上経過してからONにしてください。LEDランプが破損します。
- 電装品(LEDランプ・電源)の周囲温度は-10℃～50℃以内でご使用ください。
- 電装品(LEDランプ・電源)の近くに可燃物を設置しないでください。
 電装の故障、発煙、火災の原因になります。

6 アース線の取付

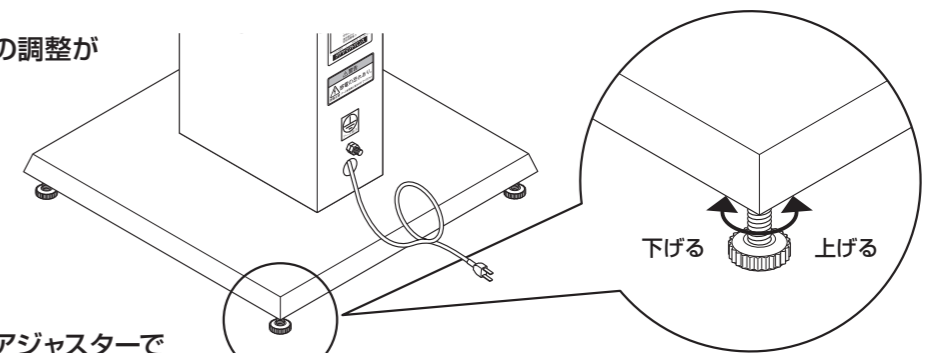
電源コード上のアース端子でアースを取ってください。

※アース線は、製品に付属しておりません。
 施工店様でご用意ください。



7 アジャスターの調整

設置には、アジャスターの調整が必要です。



お願い 看板設置時は、アジャスターでベース部が水平になるように、調整してください。

アジャスターはねじ式になっています。右廻しで上がり、左廻しで下がります。

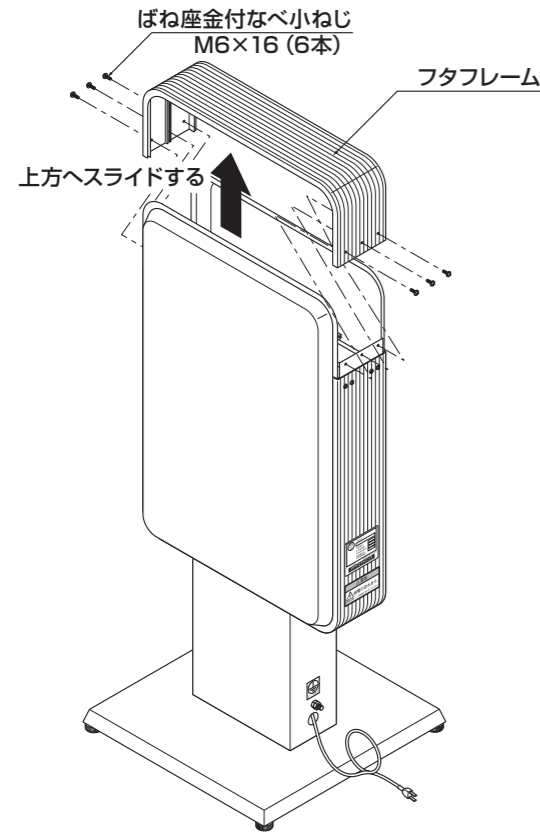
8 設置完了チェック

■ 看板本体の確認	<input type="checkbox"/> アジャスターの調整はしたか
	<input type="checkbox"/> アースは取ったか
■ 表示板の取付け確認	<input type="checkbox"/> フタフレームのねじはしっかり締めつけてあるか
	<input type="checkbox"/> キズ・損傷はないか
■ LEDランプの点灯確認	<input type="checkbox"/> 全点灯するか <input type="checkbox"/> ブレーカーは落ちないか
	<input type="checkbox"/> チラツキはないか <input type="checkbox"/> 電源・防水コンセントの確認

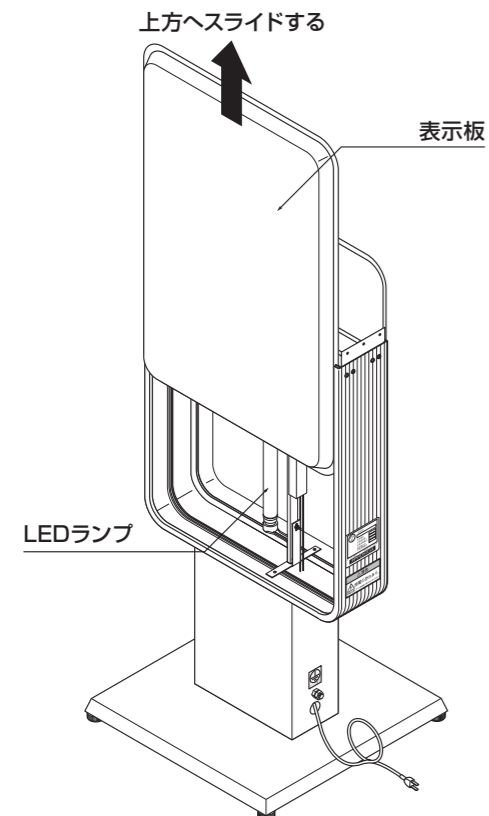
必ず以上の内容でチェックをお願いします。

5 表示板の脱着 (LEDランプの交換)

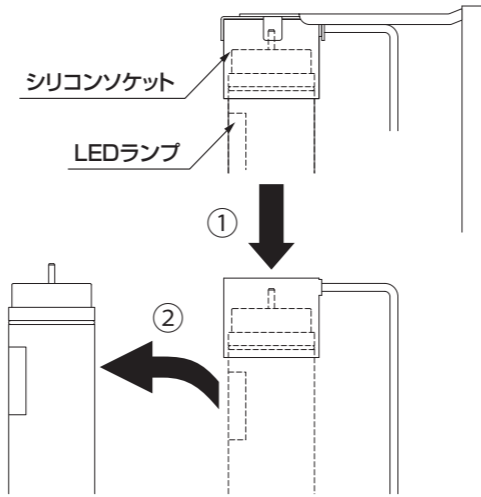
- 1.フタフレームの「ばね座金付なべ小ねじ M6×16」(6本)を外してください。フタフレームは、上方にスライドして外します。



- 2.表示板は、上方にスライドして外します。LEDランプの交換は、表示板の片側を外して行ってください。



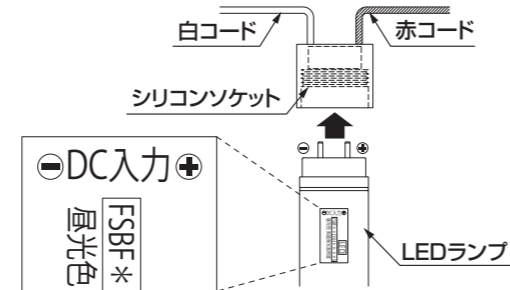
- 3.LEDランプをシリコンソケットごと押し下げて外した後、シリコンソケットからLEDランプを抜き取ってください。



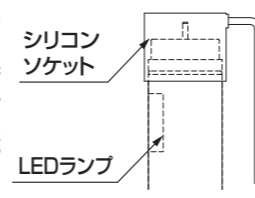
- 4.取り付けは逆の手順で下記の注意事項に従ってください。

注 LEDランプは**当社指定品**をご使用ください。

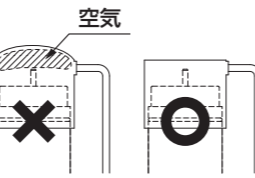
※LEDランプはラベル側をシリコンソケットに取り付けてください。このときラベルの⊕が赤コード側になるようにしてください。
(⊕⊖を逆に取り付けると点灯しません)



※LEDランプはシリコンソケットの奥までしっかりと差し込んでください。差し込み不十分な場合電装品の故障、発煙、火災の原因となります。



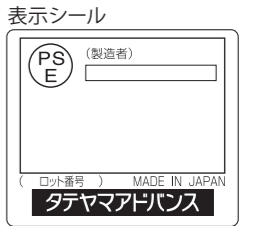
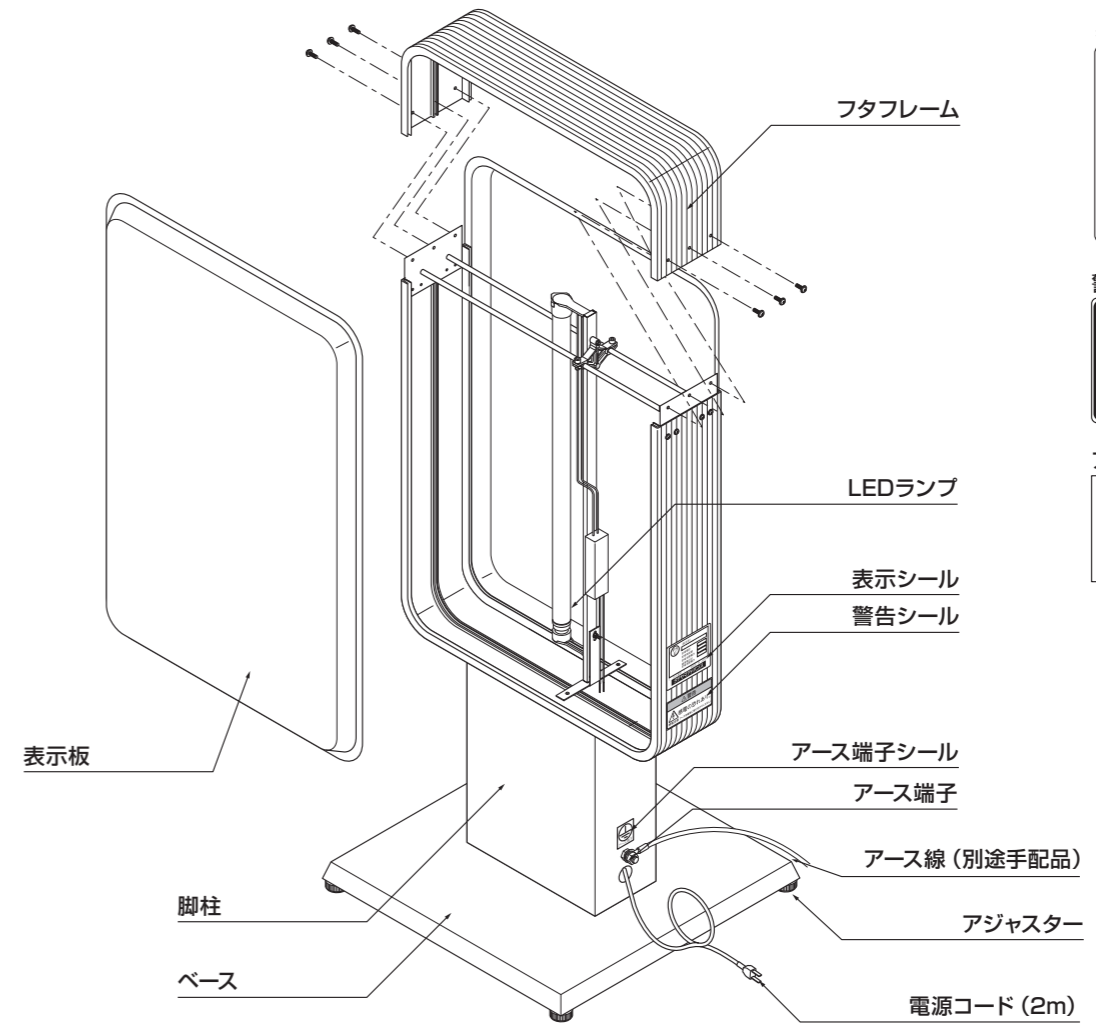
※シリコンソケット上部に空気が溜まってしまった場合は、必ず空気を抜いた状態でご使用ください。



※シリコンソケットは取付金具にはめこんでください。



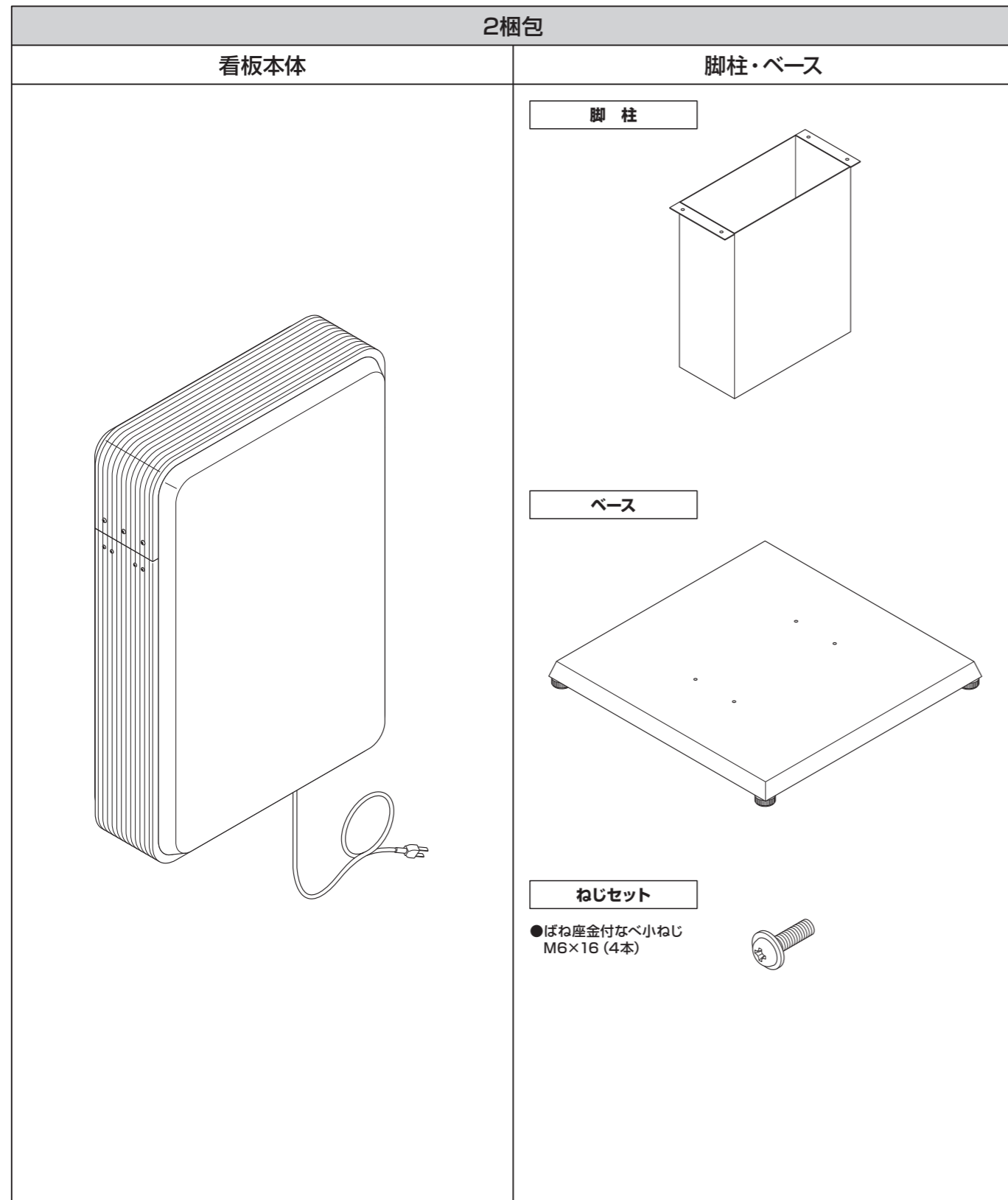
2 製品各部の名称と仕様



姿図	仕様	
	600	150
	200	900
	700	1320
	560	420
	16.5	33.5
	370	900
		1320
品番	ADO-300T-LED	
サイズ	W600×H900×D150 (総高1320)	
重量	19kg	
フレーム	アルミニウム合金押出型材 (JIS A6063S-T5) 〈シルバー〉	
脚柱	スチール鋼板 アクリル樹脂塗装〈ブラック〉	
ベース	スチール鋼板 アクリル樹脂塗装〈ブラック〉・アジャスター付	
表示板	アクリル成型板 乳白色 (2.0mm)	
LEDランプ	直管型LEDランプ(30形) 1灯	
定格消費電力	15W	
総合VA (皮相電力)	16VA	
電圧	100V	
電源コード	差込プラグ付キャプタイヤケーブル (2m)	

注 LEDランプは**当社指定品**をご使用ください。

3 梱包内容



4 組立方法

