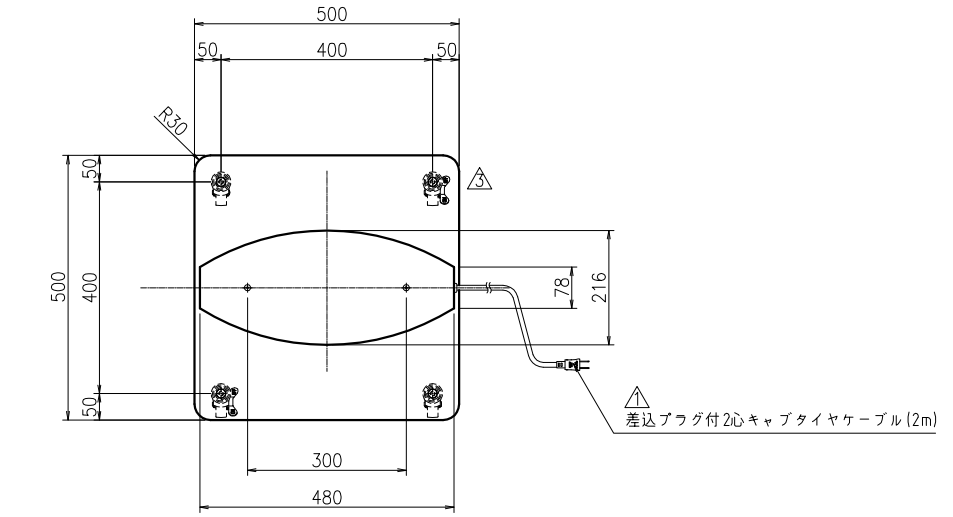
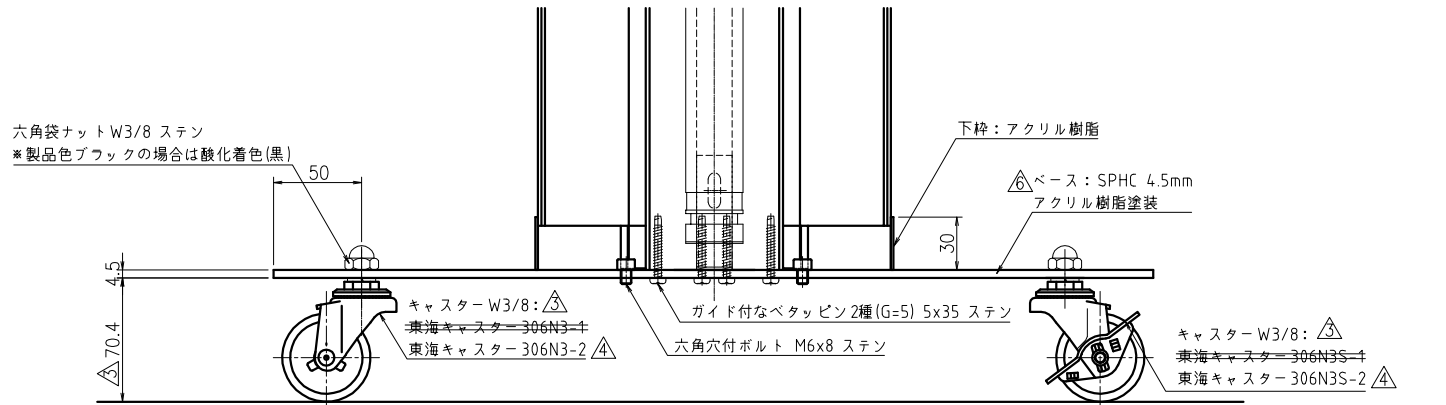
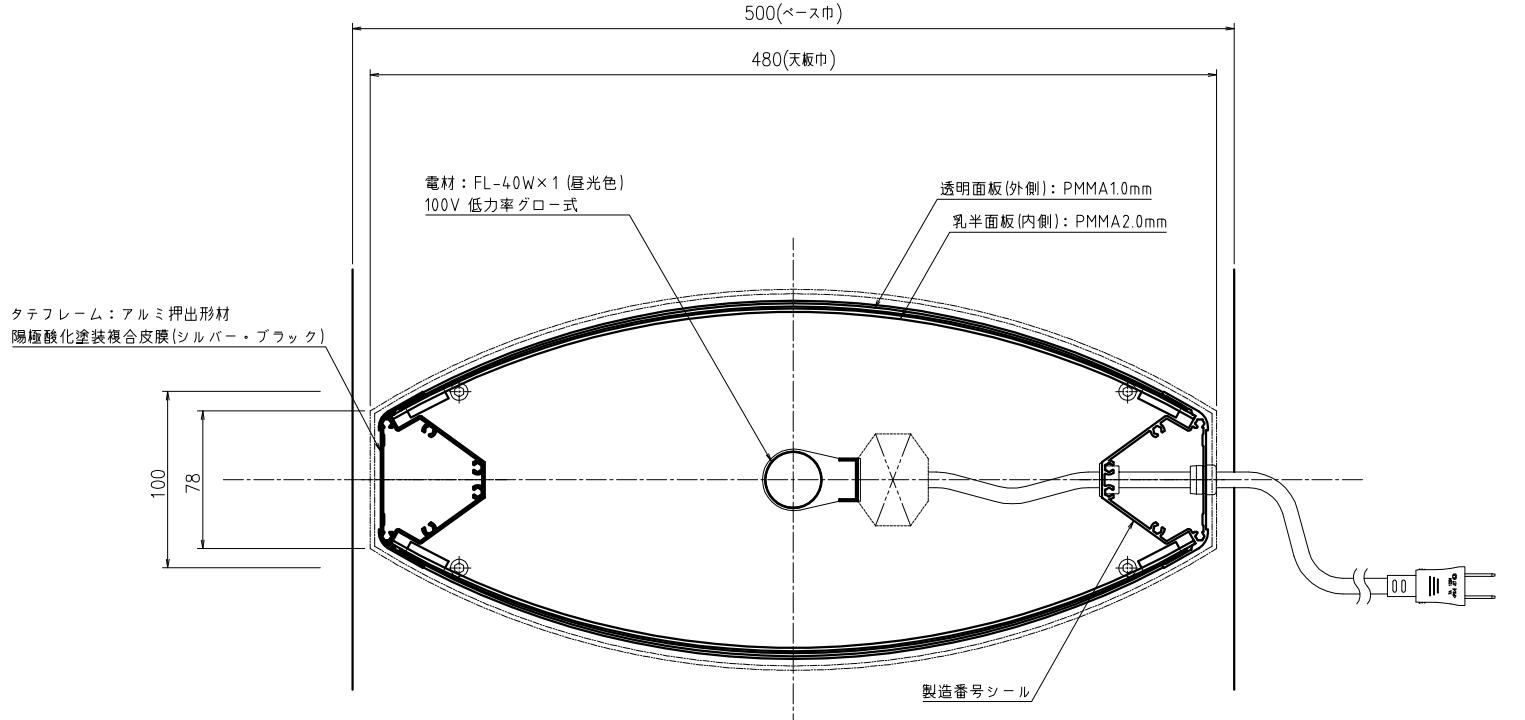
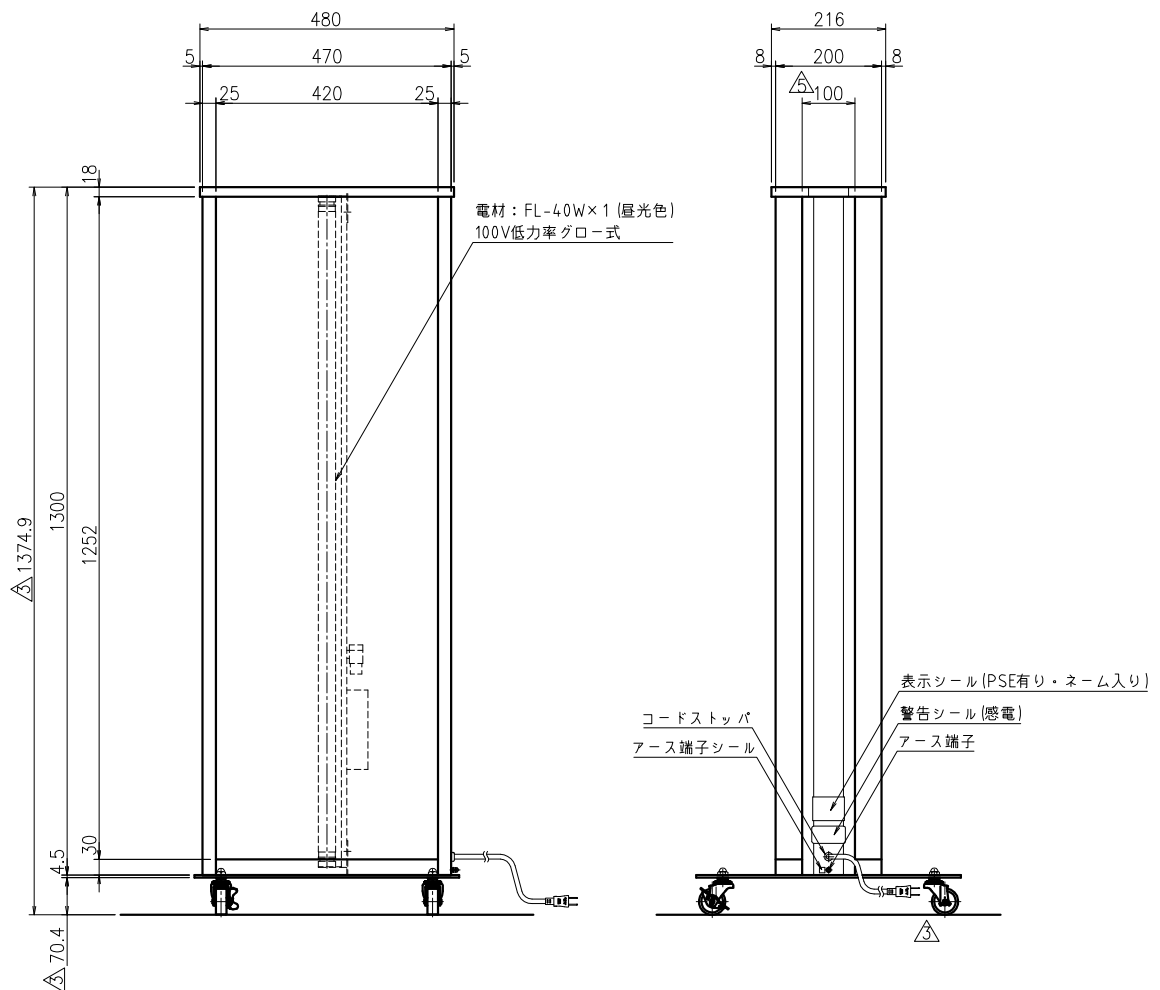
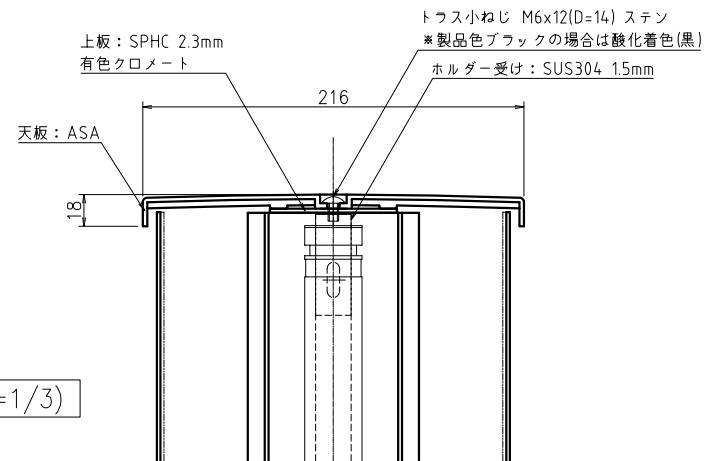


姿図(S=1/10)



断面詳細図(S=1/3)



△	形材使用表	CUGA0007
△	部品使用表	DUGA0007

*使用表の改番は省略とする。

△x1	2018.01.29	森	仕上げ変更	尺度	作成	2010.02.01	担当	検回	名称	図番	
△x1	2015.07.27	紅井	寸法訂正	1:10	制定	2018.02.01	森	山崎	アルミスタンド看板	BUGA0012	K6
△x2	2014.10.22	林木	キャスター変更								
日付				相当	記事	初回制定		2010.11.09		P21AA015	