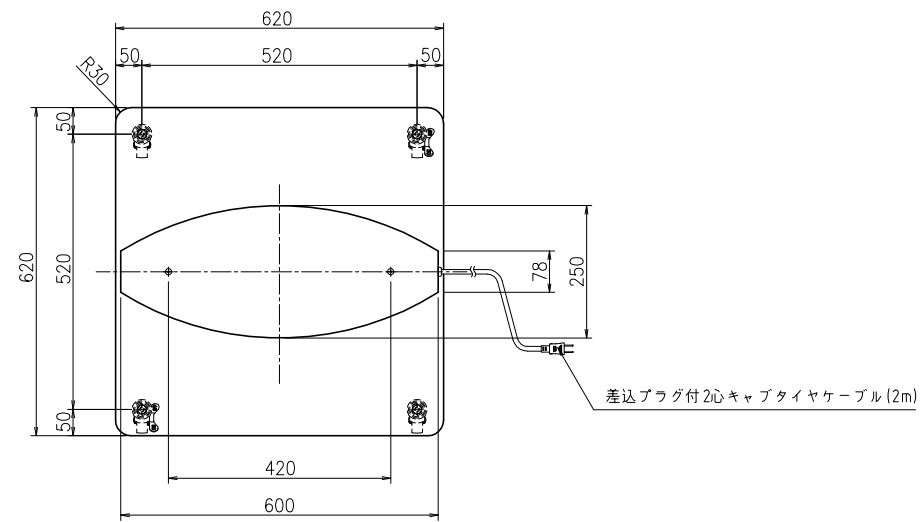


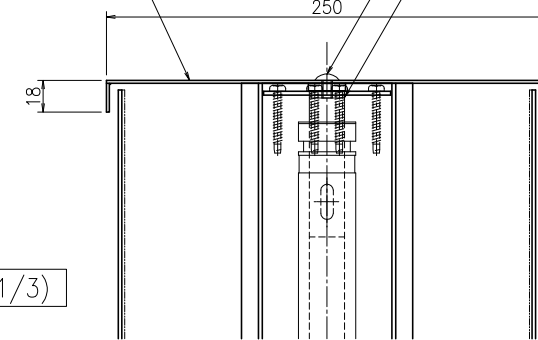
姿図(S=1/10)



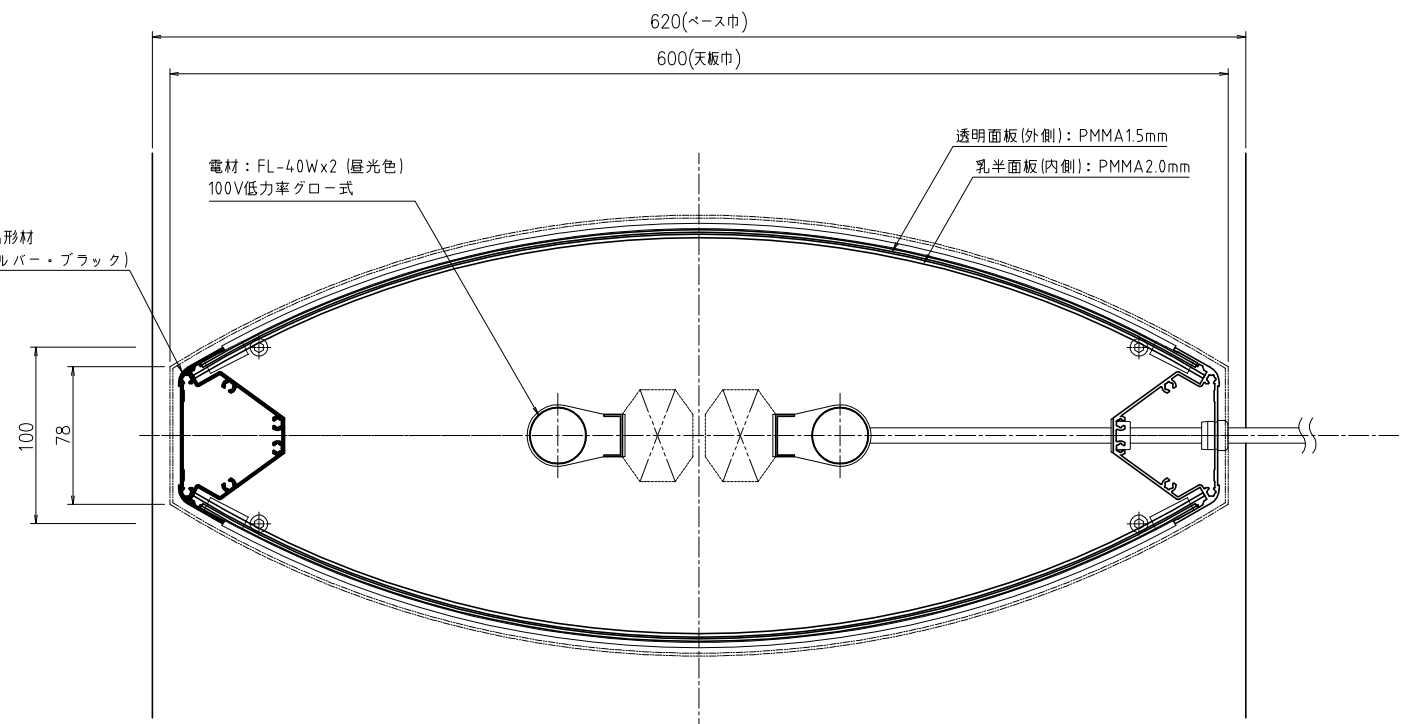
差込プラグ付2心キャプタイヤケーブル(2m)

トラス小ねじ M6x12(D=14) ステン
*製品色ブラックの場合は酸化着色(黒)
ホルダー受け: SUS304 1.5mm
天板: SPHC 1.6mm
アクリル樹脂塗装

断面詳細図(S=1/3)

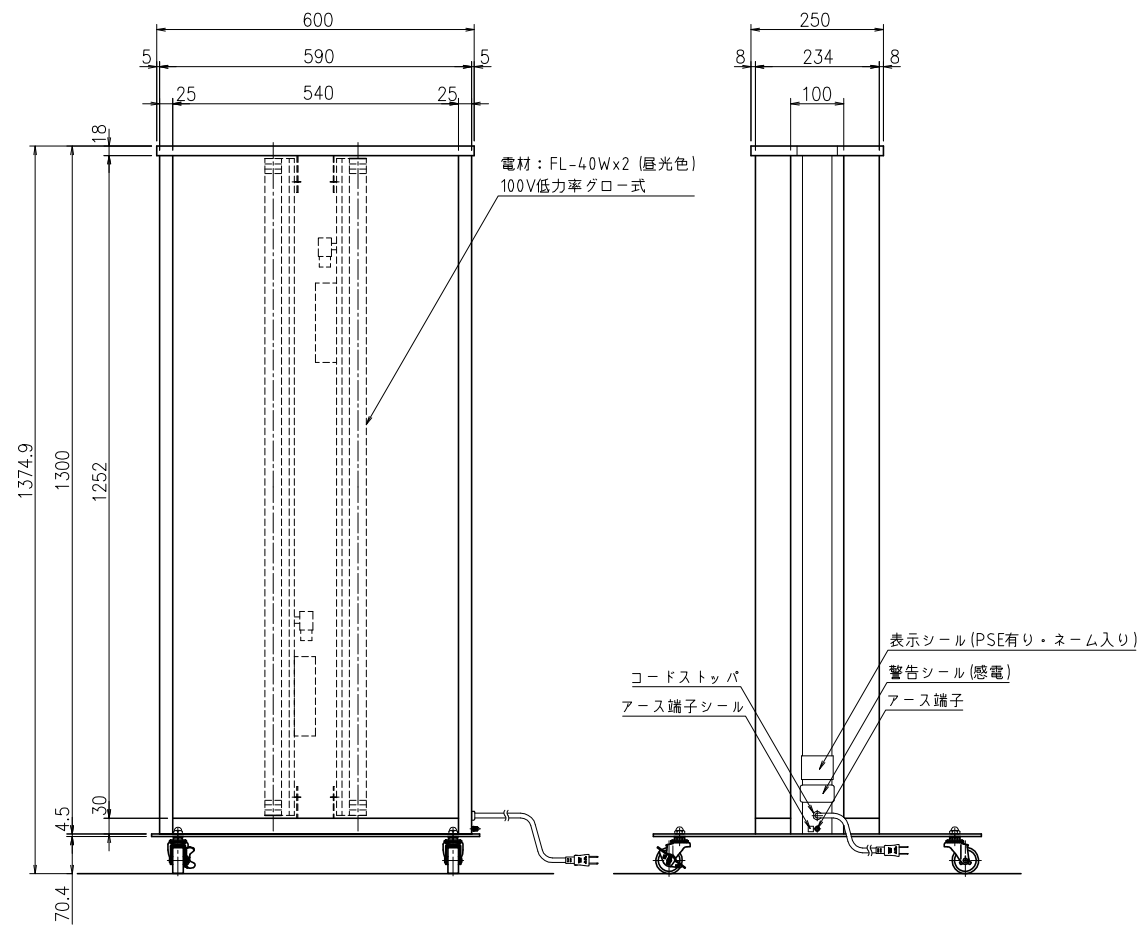


タテフレーム: アルミ押出形材
陽極酸化塗装複合皮膜(シルバー・ブラック)



電材: FL-40Wx2 (昼光色)
100V低力率グロー式

透明面板(外側): PMMA1.5mm
乳半面板(内側): PMMA2.0mm

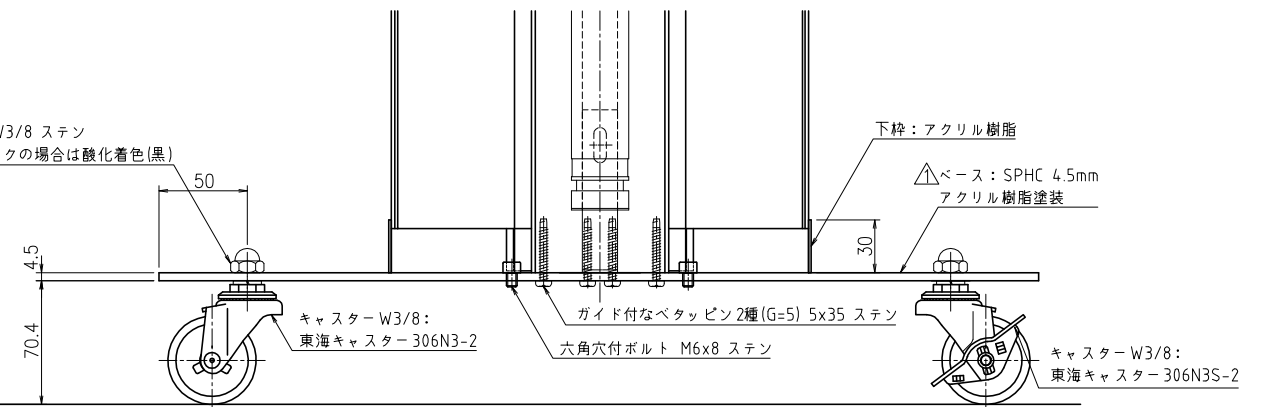


電材: FL-40Wx2 (昼光色)
100V低力率グロー式

コードストッパ
アース端子シール

表示シール(PSE有り・ネーム入り)
警告シール(感電)
アース端子

六角袋ナット W3/8 ステン
*製品色ブラックの場合は酸化着色(黒)



キャスター W3/8:
東海キャスター 306N3-2

ガイド付なベタピン2種(G=5) 5x35 ステン
六角穴付ボルト M6x8 ステン

下枠: アクリル樹脂

△ベース: SPHC 4.5mm
アクリル樹脂塗装

キャスター W3/8:
東海キャスター 306N3S-2

旧図番 BUGA0013(3/4)

日付	担当者	内容	尺度	作成	2015.07.29	担当	検閲	名称	図番
2018.01.29	森	仕上げ変更	1:10	制定	2018.02.01	細川	北河	アルミスタンド看板	BUGA0064
				廃止				ADO-820	K